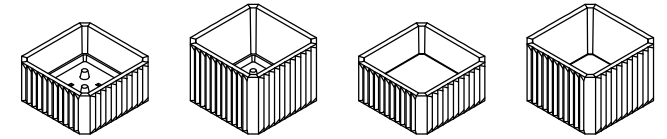


CARACTERÍSTICAS / CHARACTERISTICS

MATERIAL hormigón
 COLOR carta de colores estándar
 ACABADO decapado e hidrofugado
 COLOC. apoyado sin anclaje
 CAPACID. 560 L / 950 L
 PESO 870 kg / 1180 kg

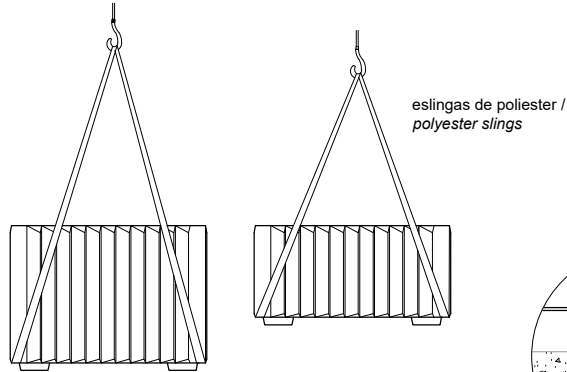
MATERIAL concrete
 COLOUR standard colour chart
 FINISH etched and waterproofed
 FIXING free-standing
 CAPACITY 560 L / 950 L
 WEIGHT 870 kg / 1180 kg



INSTALACIÓN / INSTALLATION

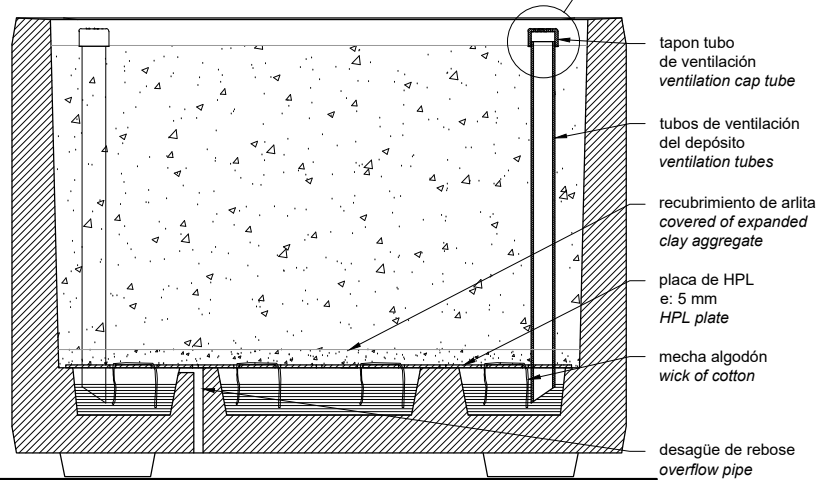
elevación / hoisting
 P = 870 kg / 1180 kg

elevación con tierra / weight with soil
 P = 1822 kg / 2795 kg



eslingas de poliéster / polyester slings

SISTEMA DE RIEGO POR CAPILARIDAD CAPILLARITY IRRIGATION SYSTEM



tapon tubo de ventilación
ventilation cap tube

tubos de ventilación del depósito
ventilation tubes

recubrimiento de arilita
covered of expanded clay aggregate

placa de HPL e: 5 mm
HPL plate

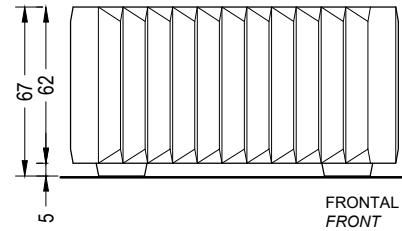
mecha algodón
wick of cotton

desagüe de reboso
overflow pipe

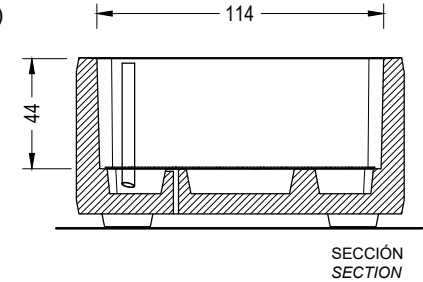
GEOMETRÍA / GEOMETRY

E:1/50

HIDROJARDINERA 560L (con autoriego / self-watering)

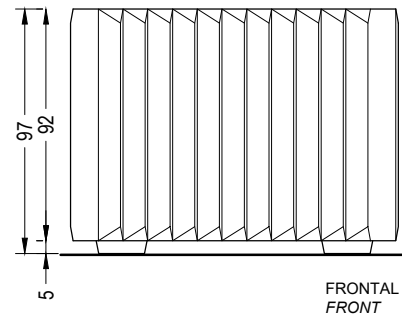


FRONTAL
FRONT

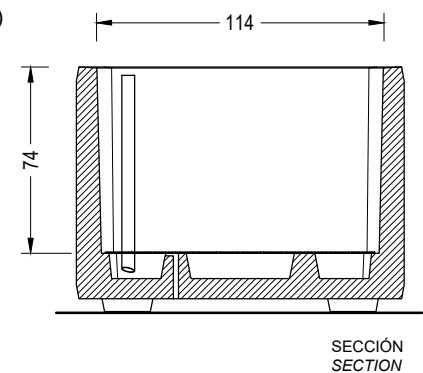


SECCIÓN
SECTION

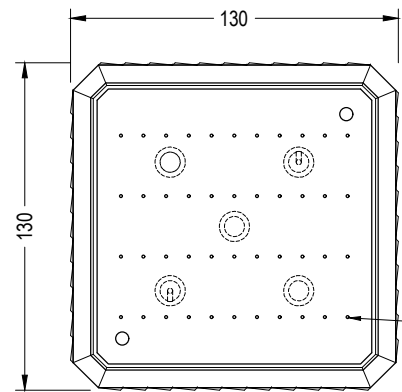
HIDROJARDINERA 950L (con autoriego / self-watering)



FRONTAL
FRONT



SECCIÓN
SECTION



PLANTA
TOP

placa de riego por capilaridad
plate of irrigation by capillarity

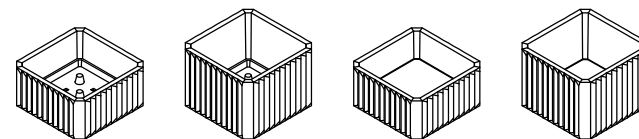
Update 16/10/2024
 Cotas / Sizes cm

E:1/30

CARACTERÍSTICAS / CHARACTERISTICS

MATERIAL hormigón
 COLOR carta de colores estándar
 ACABADO decapado e hidrofugado
 COLOC. apoyado sin anclaje
 CAPACID. 560 L / 950 L
 PESO 870 kg / 1180 kg

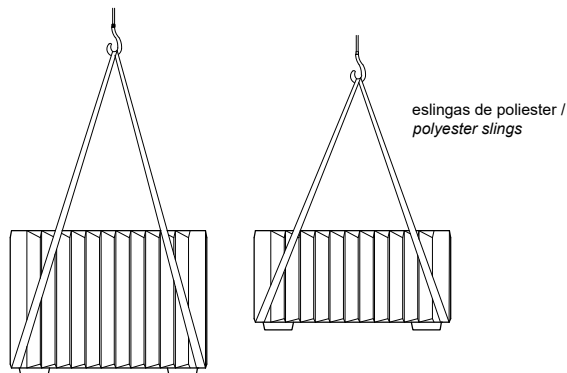
MATERIAL concrete
 COLOUR standard colour chart
 FINISH etched and waterproofed
 FIXING free-standing
 CAPACITY 560 L / 950 L
 WEIGHT 870 kg / 1180 kg



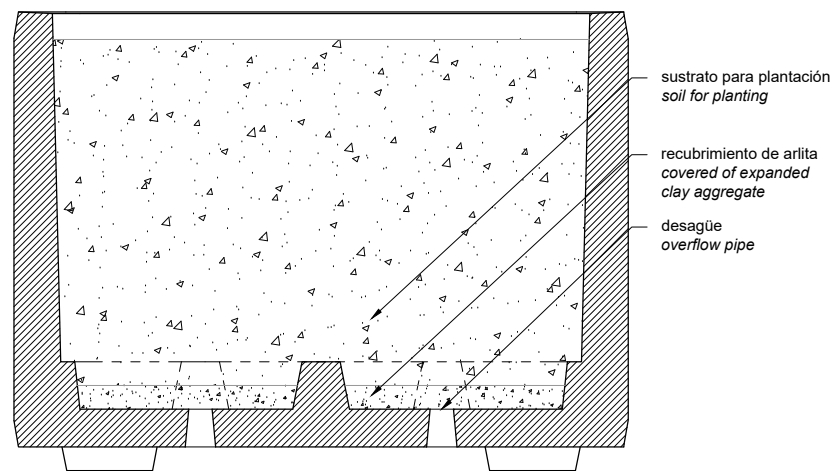
INSTALACIÓN / INSTALLATION

elevación / hoisting
 P = 870 kg / 1180 kg

elevación con tierra / weight with soil
 P = 1822 kg / 2795 kg

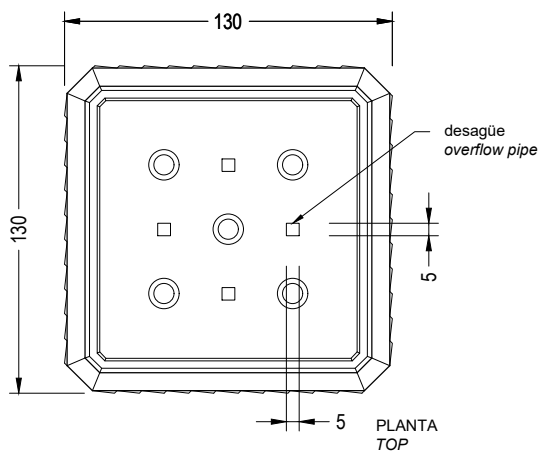
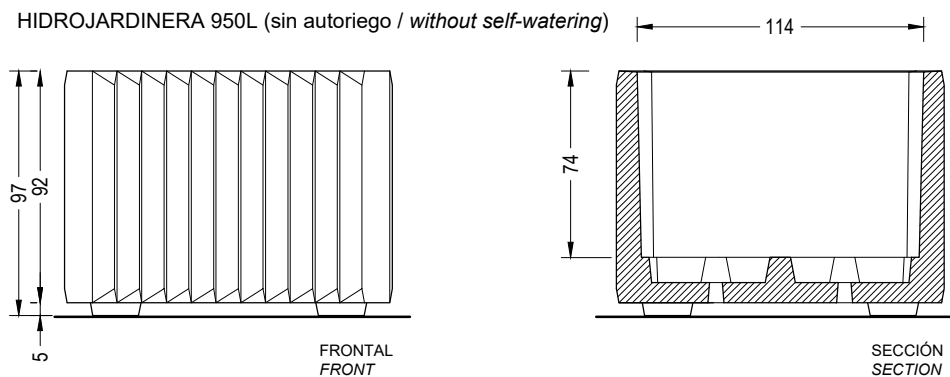
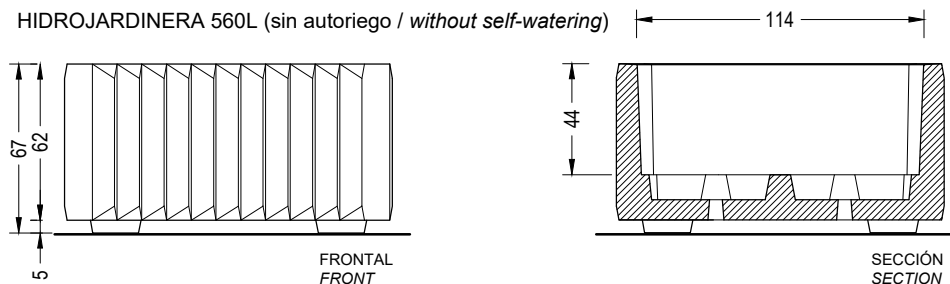


PLANTACIÓN CONVENCIONAL CONVENTIONAL PLANTING



GEOMETRÍA / GEOMETRY

E:1/50



Update 16/10/2024
 Cotas / Sizes cm

E:1/30