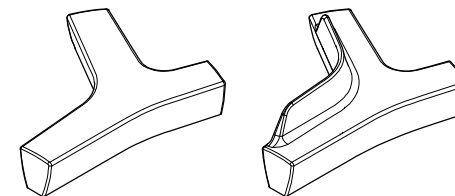


## CARACTERÍSTICAS / CHARACTERISTICS

**MATERIAL** polietileno HDPE  
**COLOR** carta de colores estándar  
**ACABADO** micro-texturado  
**COLOC.** anclado / apoyado sin anclaje  
**PESO** 53kg / 61kg  
**ILUMINACIÓN** 3 perfiles led, total 38w  
 color blanco t°5000k

**MATERIAL** polyethylene HDPE  
**COLOUR** standard colour chart  
**FINISH** micro-textured  
**FIXING** anchored / free-standing  
**WEIGHT** 53kg / 61kg  
**LIGHTING** 3 led strips, total 38w  
 white t°5000k

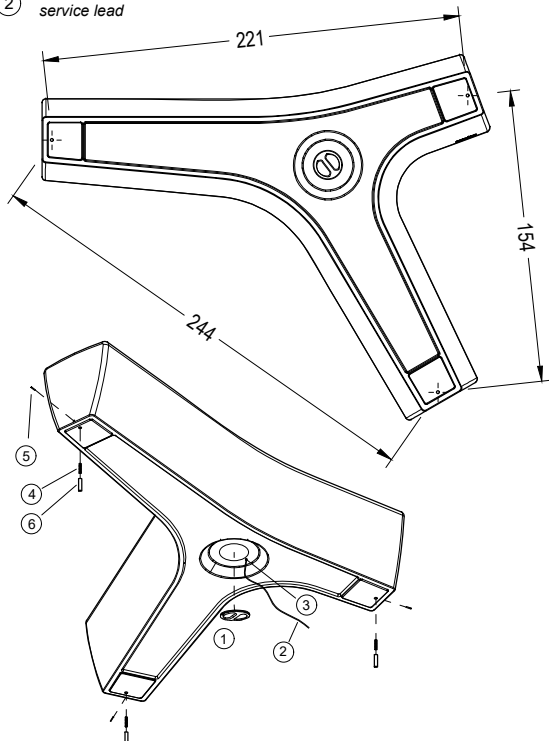


Update 10/03/2022  
 Cotas / Sizes cm

## INSTALACIÓN / INSTALLATION

E:1/40

- 1. INDOOR**  
 sin anclaje / free standing
- 2. OUTDOOR**  
 anclado / anchored
- ① tapa registro roscada  
threaded inspection hatch
  - ② acometida eléctrica  
service lead
  - ③ prensaestopas  
cable gland
  - ④ tornillo M6  
screw M6
  - ⑤ fijador lateral M5  
side fastener M5
  - ⑥ casquillo para pavimento M6  
threaded bushing pavement M6



**Oculto y Removible.** Roscar tornillo M6 a casquillo suministrado. Posicionar conjunto de casquillo + tornillo en orificios preexistentes en el banco. Atornillar 3 fijadores laterales M5 hasta presionar el tornillo M6. Girar banco, marcar posicionamiento. Taladrar el pavimento (Ø20), llenar con resina o mortero rico y colocar banco.

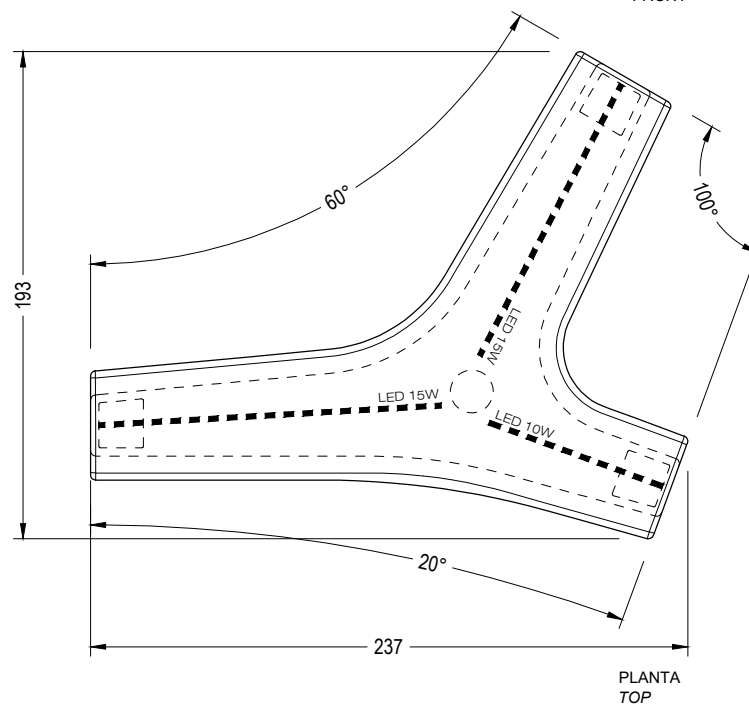
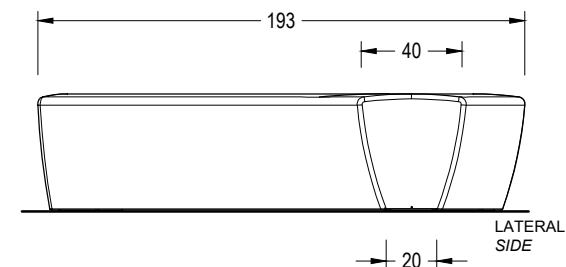
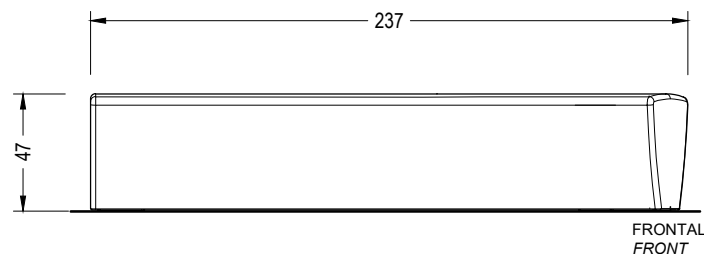
**Hidden and Removable.** Screw the M6 screws into the bushing supplied. Place the bushing+screw kit in the existing holes in the bench. Screw in 3 M5 side fasteners until the M6 screw is tight. Rotate the bench, mark the position. Drill holes in pavement (Ø20), fill with resin or fat mortar and place the bench.

Opcionalmente, para incrementar el peso, el cliente puede lastrarlo con arena.  
 Optionally, to gain weight, the customer can ballast it with sand.

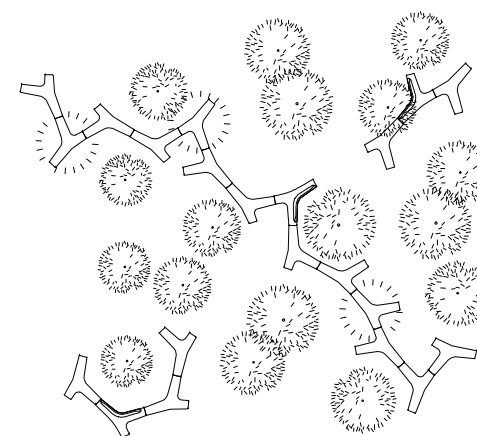
## GEOMETRÍA / GEOMETRY

E:1/30

### TWIG AIR



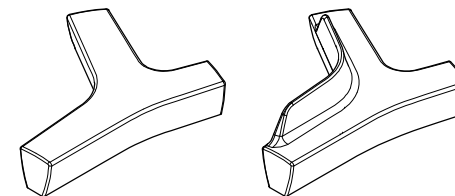
E:1/400



## CARACTERÍSTICAS / CHARACTERISTICS

**MATERIAL** polietileno HDPE  
**COLOR** carta de colores estándar  
**ACABADO** micro-texturado  
**COLOC.** anclado / apoyado sin anclaje  
**PESO** 53kg / 61 kg  
**ILUMINACIÓN** 3 perfiles led, total 38w  
 color blanco t°5000k

**MATERIAL** polyethylene HDPE  
**COLOUR** standard colour chart  
**FINISH** micro-textured  
**FIXING** anchored / free-standing  
**WEIGHT** 53kg / 61 kg  
**LIGHTING** 3 led strips, total 38w  
 white t°5000k

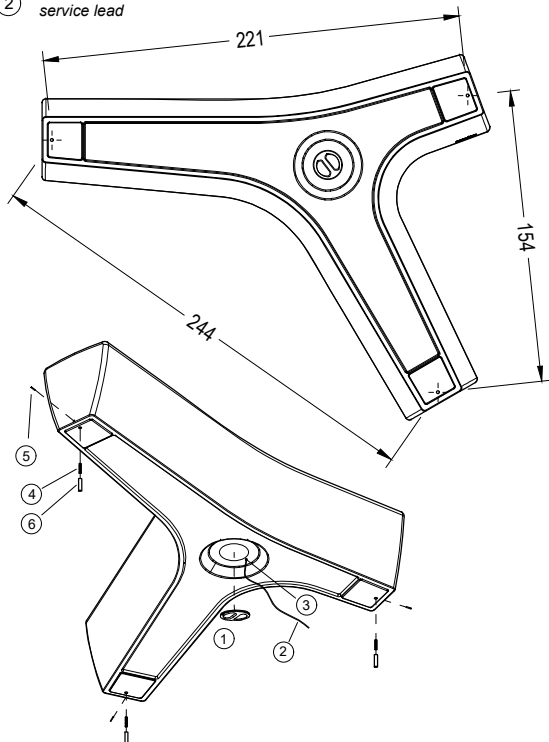


Update 10/03/2022  
 Cotas / Sizes cm

## INSTALACIÓN / INSTALLATION

E:1/40

- 1. INDOOR**  
 sin anclaje / free standing
- 2. OUTDOOR**  
 anclado / anchored
- ① tapa registro roscada threaded inspection hatch
  - ② acometida eléctrica service lead
  - ③ prensaestopas cable gland
  - ④ tornillo M6 screw M6
  - ⑤ fijador lateral M5 side fastener M5
  - ⑥ casquillo para pavimento M6 threaded bushing pavement M6



**Oculto y Removible.** Roscar tornillo M6 a casquillo suministrado. Posicionar conjunto de casquillo + tornillo en orificios preexistentes en el banco. Atornillar 3 fijadores laterales M5 hasta presionar el tornillo M6. Girar banco, marcar posicionamiento. Taladrar el pavimento (Ø20), llenar con resina o mortero rico y colocar banco.

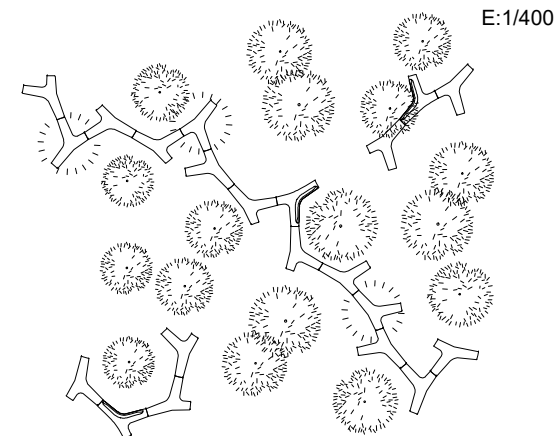
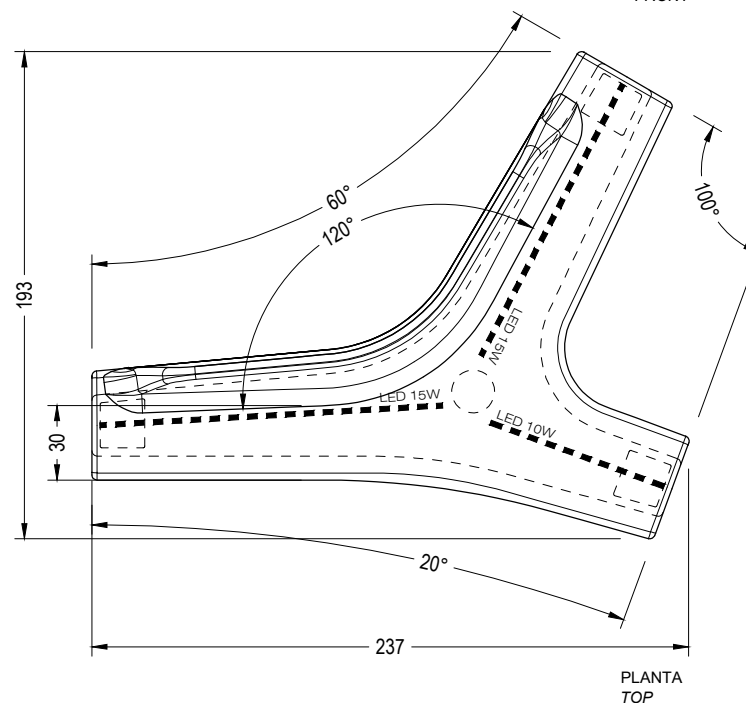
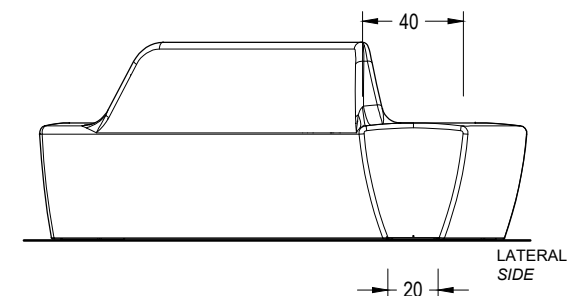
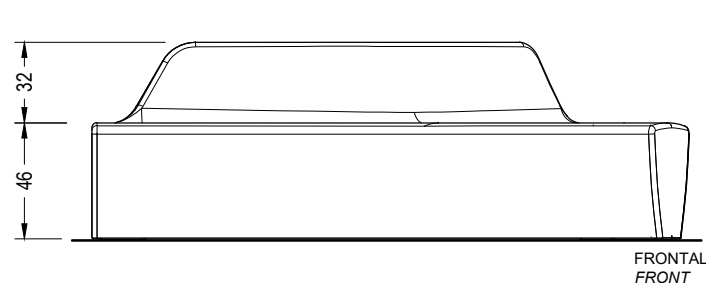
**Hidden and Removable.** Screw the M6 screws into the bushing supplied. Place the bushing+screw kit in the existing holes in the bench. Screw in 3 M5 side fasteners until the M6 screw is tight. Rotate the bench, mark the position. Drill holes in pavement (Ø20), fill with resin or fat mortar and place the bench.

Opcionalmente, para incrementar el peso, el cliente puede lastrarlo con arena.  
 Optionally, to gain weight, the customer can ballast it with sand.

## GEOMETRÍA / GEOMETRY

E:1/30

### TWIG AIR BACKREST



E:1/400