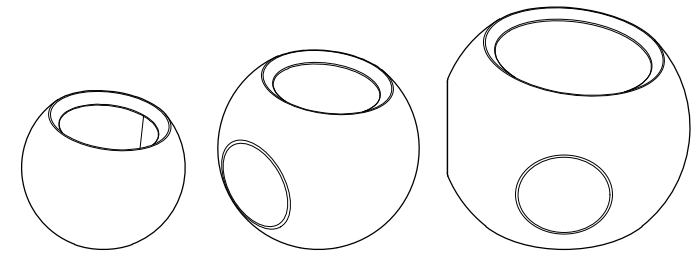


CARACTERÍSTICAS / CHARACTERISTICS

MATERIAL hormigón
 COLOR carta de colores estándar
 ACABADO decapado e hidrofugado
 COLOC. simplemente apoyado
 PESO 1671 kg
 CAPACIDAD 290 litros

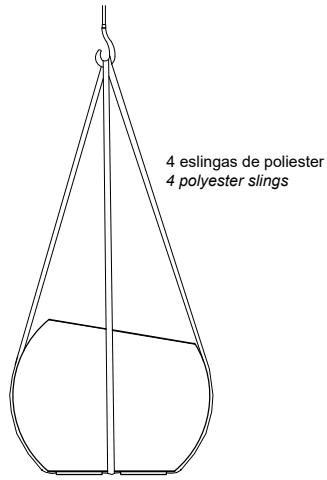
MATERIAL cast stone
 COLOUR standard colour chart
 FINISH etched and waterproofed
 FIXING free-standing
 WEIGHT 1671 kg
 CAPACITY 290 litros



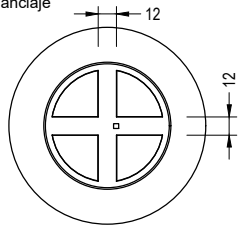
Update 29/07/2024
 Cotas / Sizes cm

INSTALACIÓN / INSTALATION

elevación / hoisting
 (P = 1671 kg)



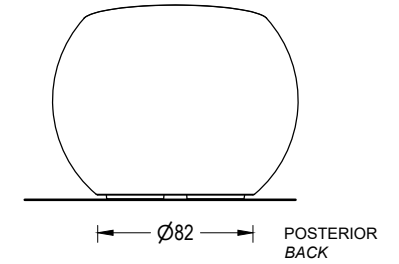
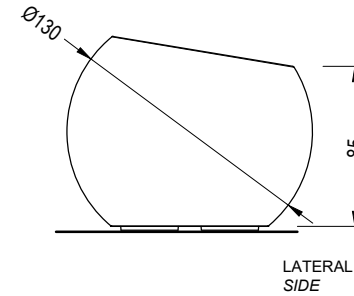
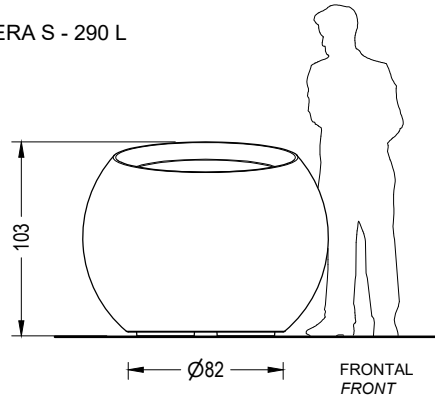
Elemento apoyado sin anclaje
 Free-standing element



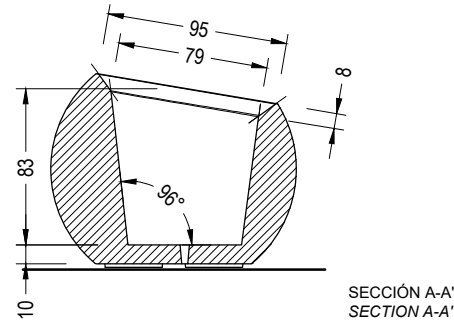
E:1/50

GEOMETRÍA / GEOMETRY

ESFERA S - 290 L

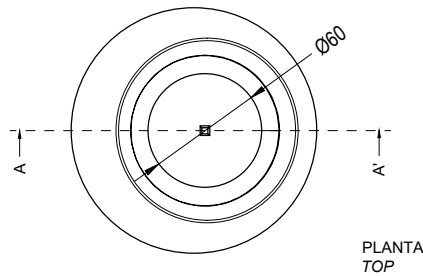
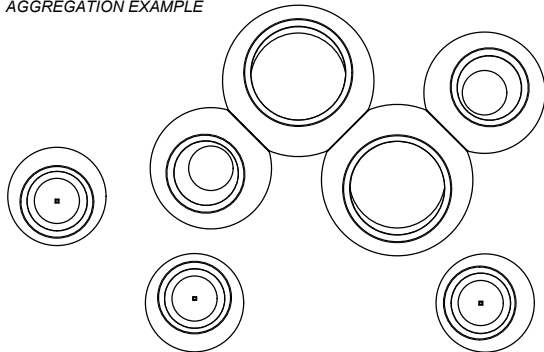


E:1/40



EJEMPLO DE AGREGACIÓN /
 AGGREGATION EXAMPLE

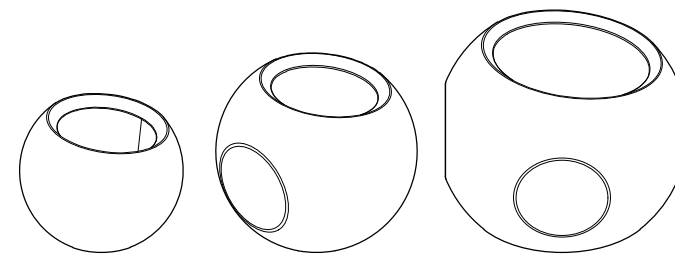
E:1/100



CARACTERÍSTICAS / CHARACTERISTICS

MATERIAL hormigón
 COLOR carta de colores estándar
 ACABADO decapado e hidrofugado
 COLOC. simplemente apoyado
 PESO 1620 kg
 CAPACIDAD 1240 litros

MATERIAL cast stone
 COLOUR standard colour chart
 FINISH etched and waterproofed
 FIXING free-standing
 WEIGHT 1620 kg
 CAPACITY 1240 liters

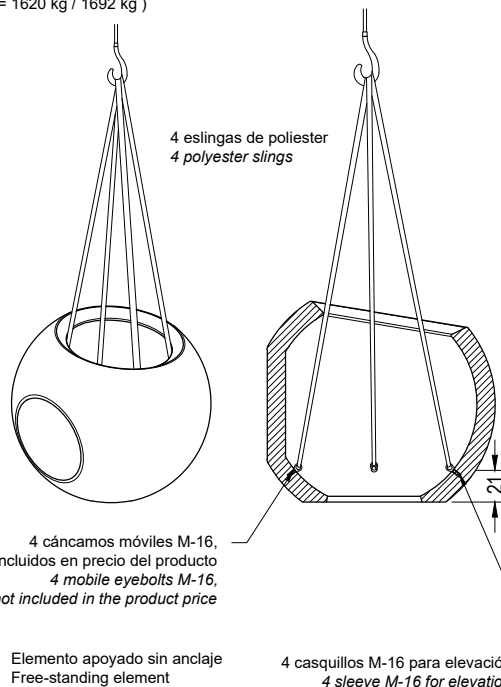


Update 29/07/2024
 Cotas / Sizes cm

INSTALACIÓN / INSTALLATION

elevación / hoisting
 (P = 1620 kg / 1692 kg)

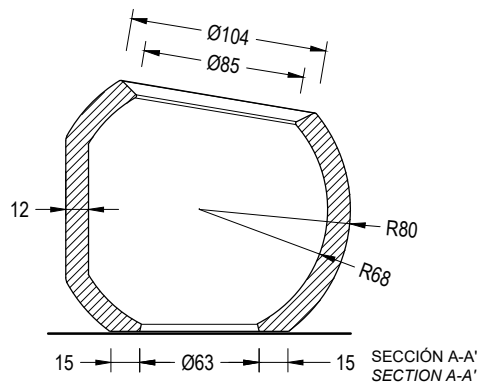
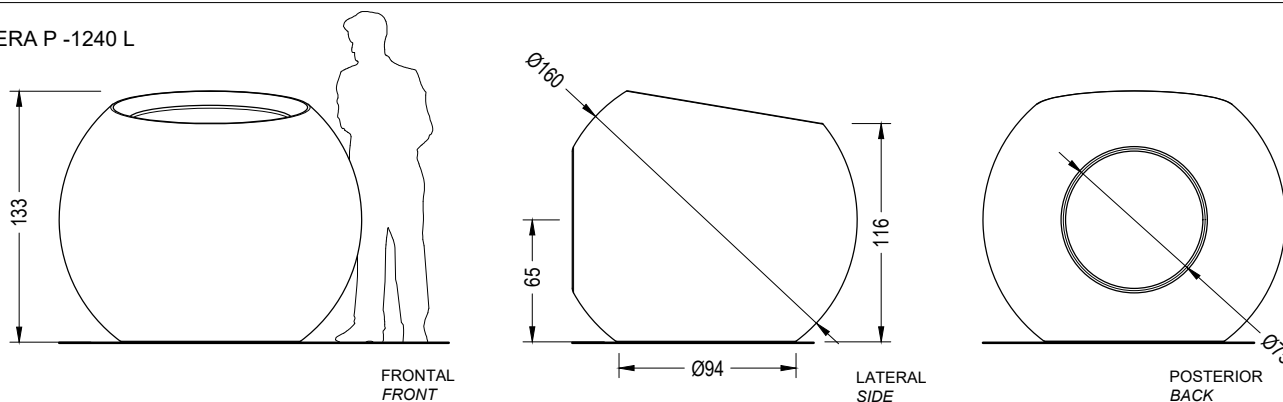
E:1/50



GEOMETRÍA / GEOMETRY

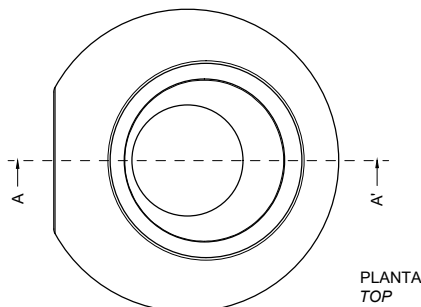
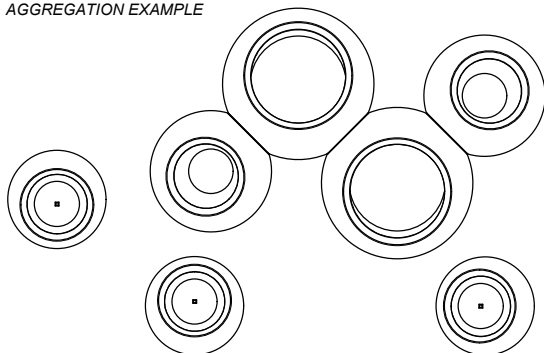
ESFERA P -1240 L

E:1/40



EJEMPLO DE AGREGACIÓN /
 AGGREGATION EXAMPLE

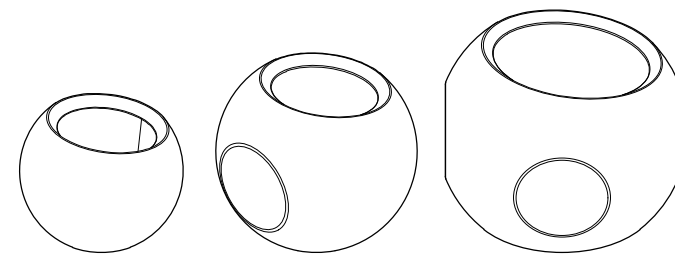
E:1/100



CARACTERÍSTICAS / CHARACTERISTICS

MATERIAL hormigón
 COLOR carta de colores estándar
 ACABADO decapado e hidrofugado
 COLOC. simplemente apoyado
 PESO 2214 kg
 CAPACIDAD 2455 litros

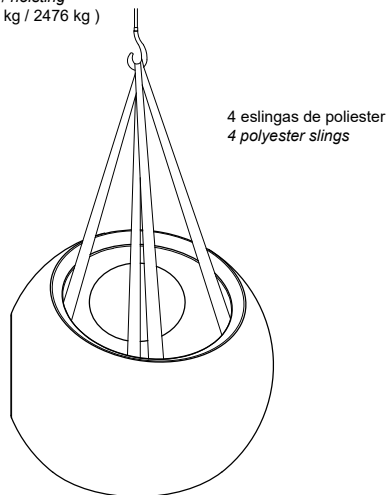
MATERIAL cast stone
 COLOUR standard colour chart
 FINISH etched and waterproofed
 FIXING free-standing
 WEIGHT 2214 kg
 CAPACITY 2455 liters



Update 29/07/2024
 Cotas / Sizes cm

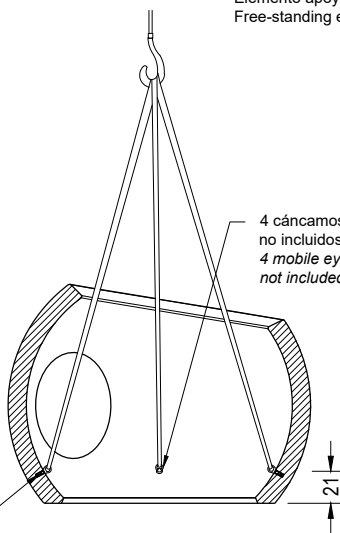
INSTALACIÓN / INSTALLATION

elevación / hoisting
 (P = 2212 kg / 2476 kg)



4 eslingas de poliéster
 4 polyester slings

Elemento apoyado sin anclaje
 Free-standing element



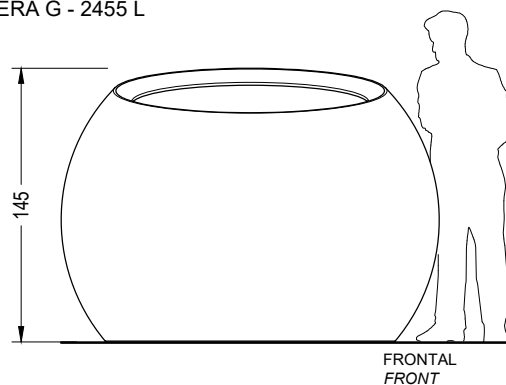
4 cáncamos móviles M-16,
 no incluidos en precio del producto
 4 mobile eyebolts M-16,
 not included in the product price

4 casquillos M-16 para elevación
 4 sleeves M-16 for elevation

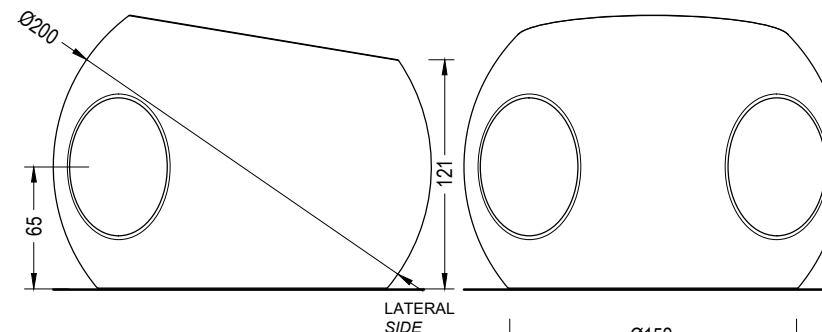
E:1/50

GEOMETRÍA / GEOMETRY

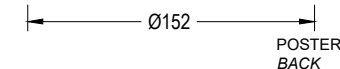
ESFERA G - 2455 L



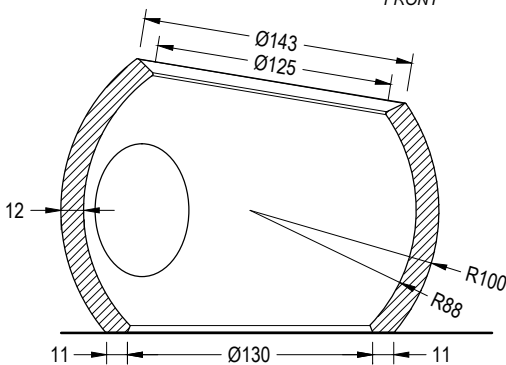
FRONTAL
 FRONT



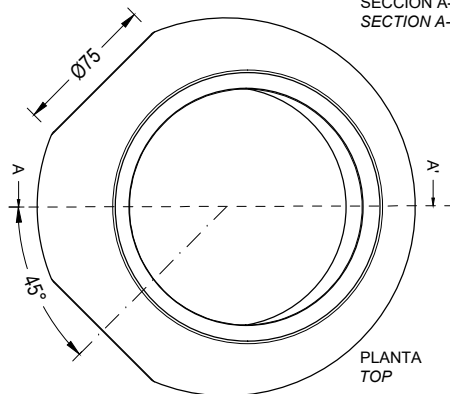
LATERAL
 SIDE



POSTERIOR
 BACK



SECCIÓN A-A'
 SECTION A-A'



PLANTA
 TOP

E:1/40