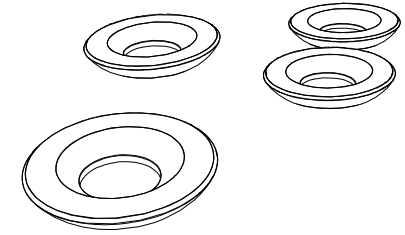


# CARACTERISTICAS

MATERIAL	hormigón armado	MATERIAL	reinforced cast stone
COLOR	carta colores estándar	COLOUR	standard color chart
ACABADO	decapado e hidrofugado	FINISH	etched and waterproofed
COLOCACION	anclado con tornillos simplemente apoyado	FIXING	anchored with screws free standing
PESO	2040Kg	WEIGHT	2040 kg

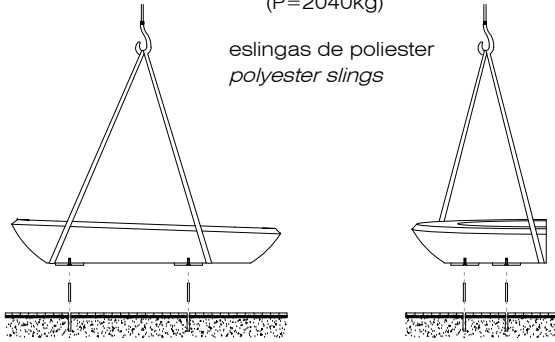
DISEÑO / DESIGN Nahrang Disseny



## SISTEMA DE COLOCACION

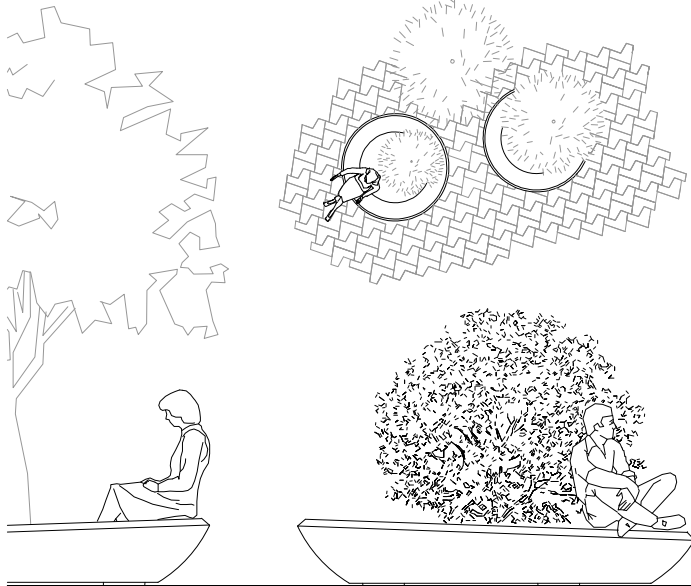
elevación / hoisting  
(P=2040kg)

eslingas de poliéster  
polyester slings



rosacar los tornillos M16x140 a fondo  
tightly screw M16x140 stud bolts  
taladrar el pavimento y llenar con resina  
drill pavement and fill with resin  
colocar el banco en su correcta posición  
place the bench in its correct posición

rosacar los tornillos M16x140 a fondo  
tightly screw M16x140 stud bolts  
taladrar el pavimento y llenar con resina  
drill pavement and fill with resin  
colocar el banco en su correcta posición  
place the bench in its correct posición



## GEOMETRIA

ESCALA 0 CM 100 CM

