

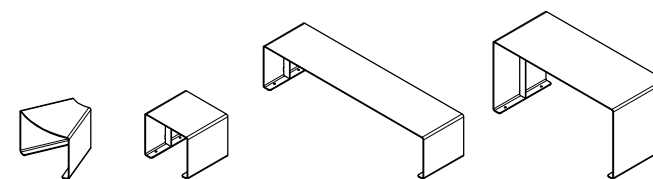
# CARACTERÍSTICAS / CHARACTERISTICS

**MATERIAL** acero zincado  
**ACABADO** pintado  
**COLOR** efecto cor-ten o carta RAL  
**COLOC.** anclado con tornillos

**MATERIAL** zinc plated steel  
**FINISH** coated finish  
**COLOUR** cor-ten effect or RAL chart  
**FIXING** anchored with screws

**PESO** conector: 45 kg  
 tamburete: 50 kg  
 banca: 102 kg  
 mesa: 136 kg

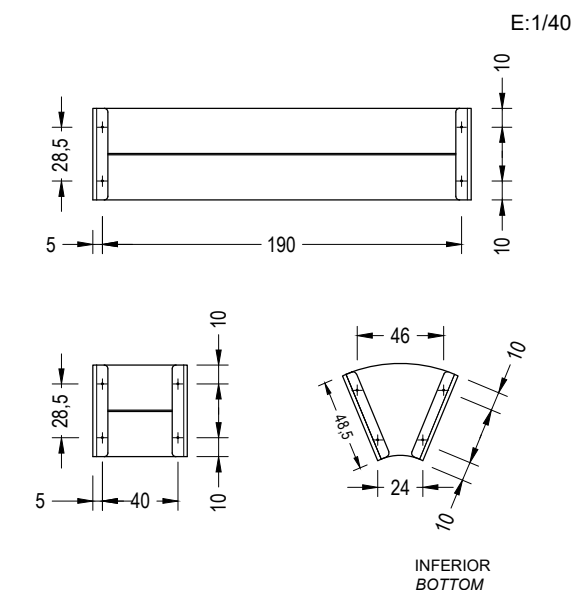
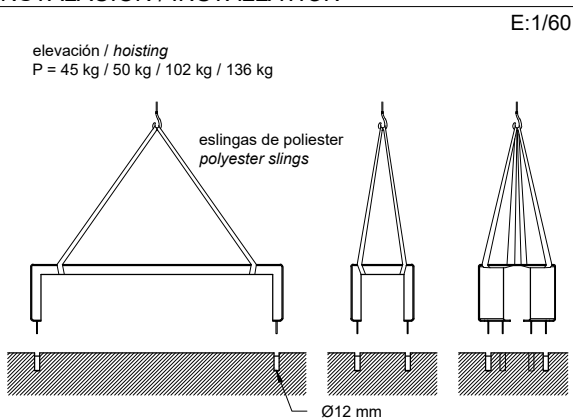
**WEIGHT** connector: 45 kg  
 stool: 50 kg  
 backless bench: 102 kg  
 table: 136 kg



Update 11/07/2024  
 Cotas / Sizes cm

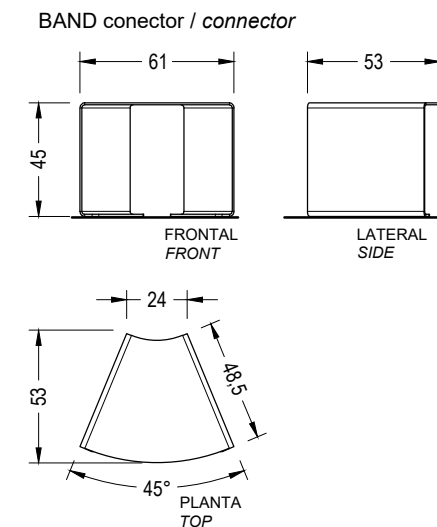
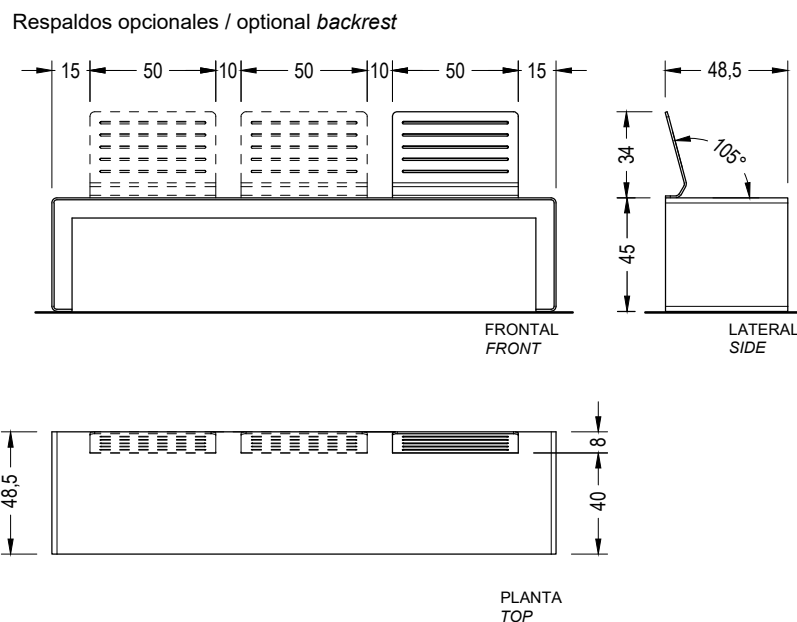
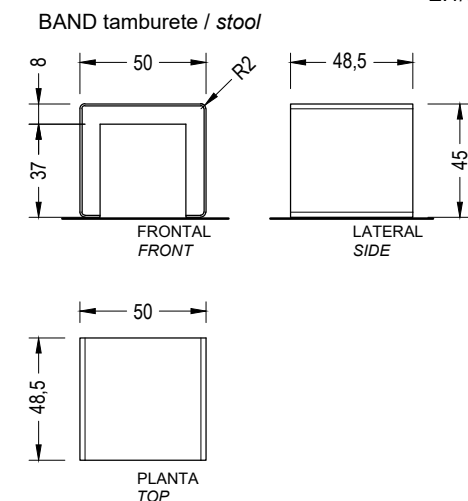
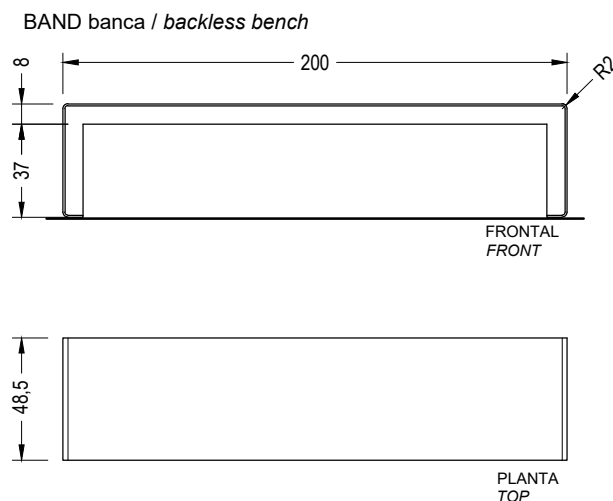
## INSTALACIÓN / INSTALLATION

## GEOMETRÍA / GEOMETRY



roscar 4 tornillos a fondo (Din 913 M8 x 70 mm)  
 tightly screw 4 stud bolts (Din 913 M8 x 70 mm)

taladrar el pavimento y rellenar de resina o mortero rico  
 drill the pavement fill with resin or fat mortar



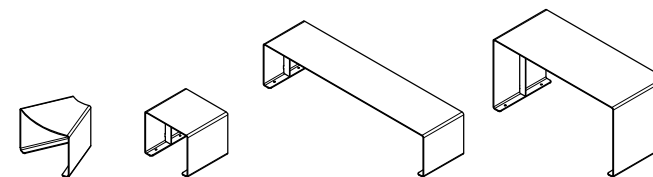
# CARACTERÍSTICAS / CHARACTERISTICS

MATERIAL acero zincado  
 ACABADO pintado  
 COLOR efecto cor-ten o carta RAL  
 COLOC. anclado con tornillos

MATERIAL zinc plated steel  
 FINISH coated finish  
 COLOUR cor-ten effect or RAL chart  
 FIXING anchored with screws

PESO conector: 45 kg  
 tamburete: 50 kg  
 banca: 102 kg  
 mesa: 136 kg

WEIGHT connector: 45 kg  
 stool: 50 kg  
 backless bench: 102 kg  
 table: 136 kg



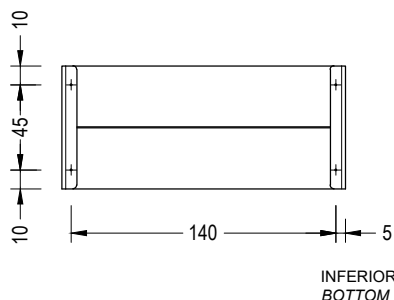
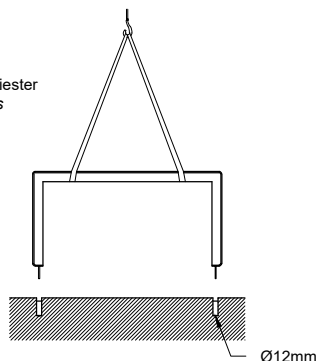
Update 11/07/2024  
 Cotas / Sizes cm

## INSTALACIÓN / INSTALLATION

E:1/60

elevación / hoisting  
 P = 136 kg

eslingas de poliéster  
 polyester slings



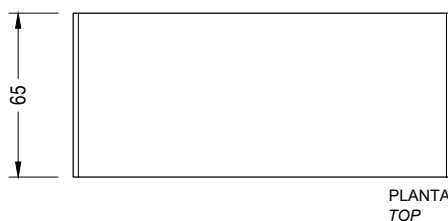
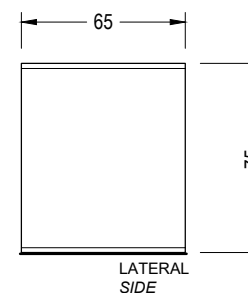
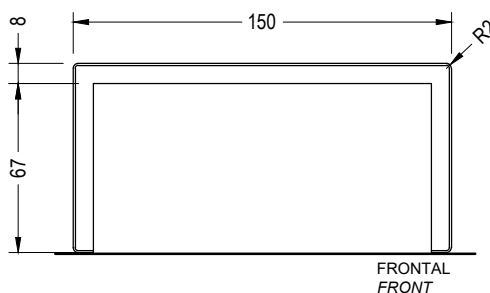
rosca 4 tornillos a fondo (Din 913 M8 x 70 mm)  
 tightly screw stud bolts (Din 913 M8 x 70 mm)

taladrar el pavimento y rellenar de resina o mortero rico  
 drill the pavement fill with resin or fat mortar

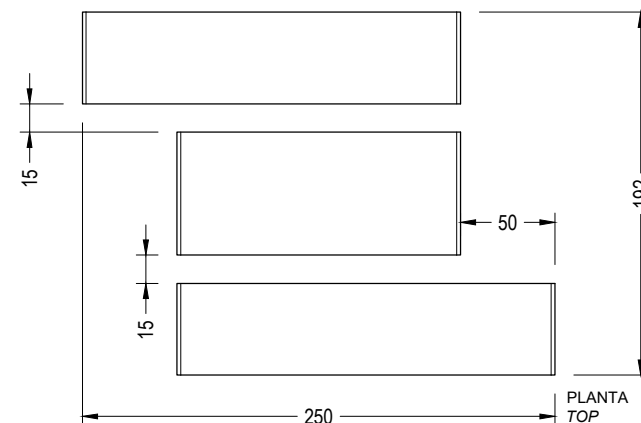
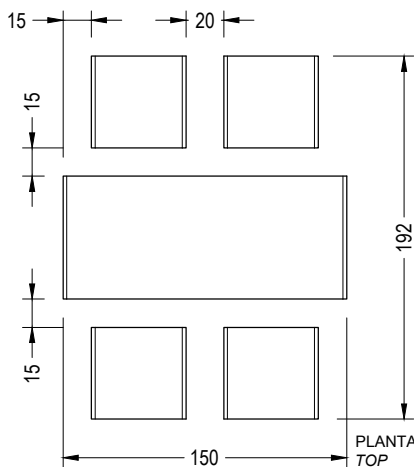
## GEOMETRÍA / GEOMETRY

E:1/30

### BAND mesa / table



### AGREGACIÓN / AGGREGATION



E:1/40

# CARACTERÍSTICAS / CHARACTERISTICS

MATERIAL acero zincado  
 ACABADO pintado  
 COLOR efecto cor-ten o carta RAL  
 COLOC. empotrado en pavimento

MATERIAL zinc plated steel  
 FINISH coated finish  
 COLOUR cor-ten effect or RAL chart  
 FIXING paving recessed

PESO 17 kg

WEIGHT 17 kg

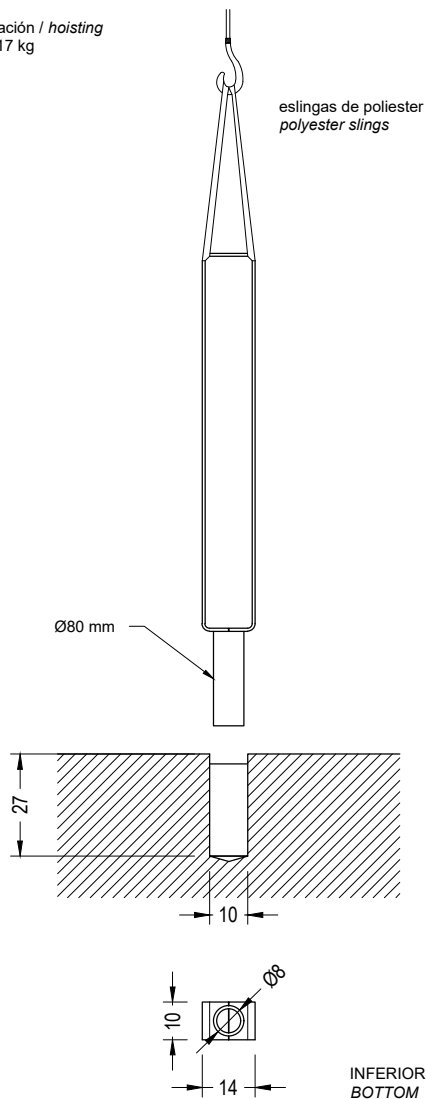


Update 11/07/2024  
 Cotas / Sizes cm

## INSTALACIÓN / INSTALLATION

E:1/20

elevación / hoisting  
 P = 17 kg

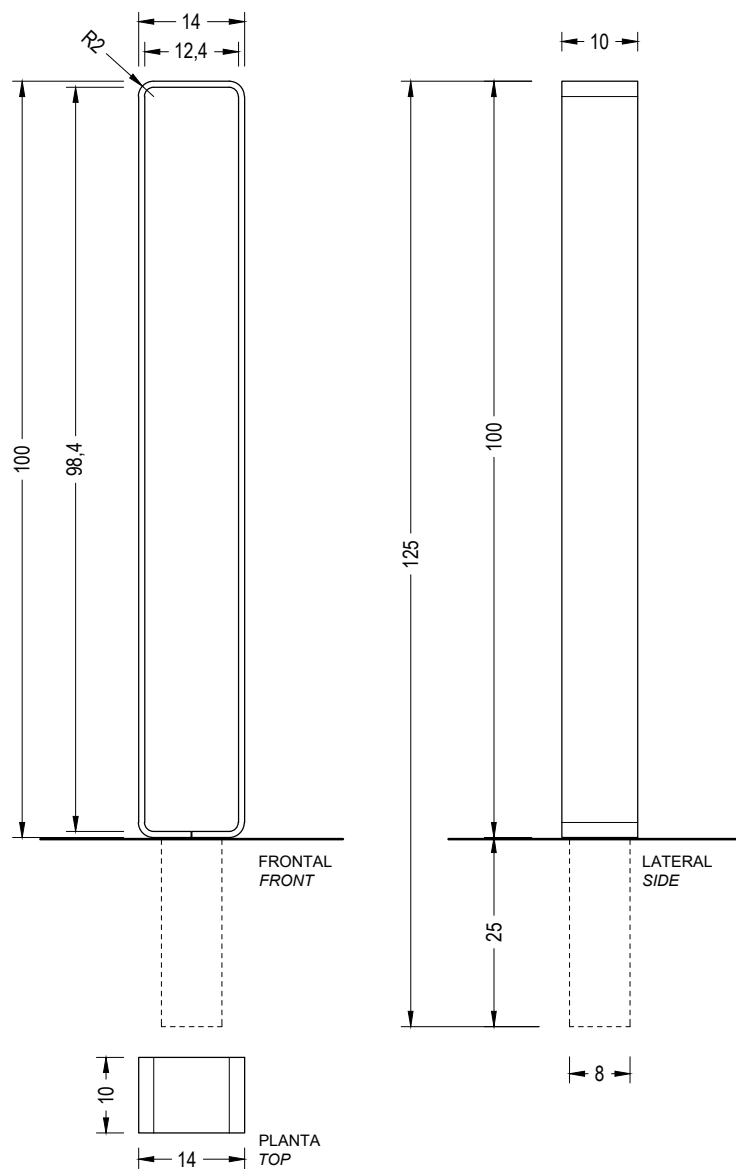


taladrar el pavimento y rellenar de resina o mortero rico  
 drill the pavement fill with resin or fat mortar

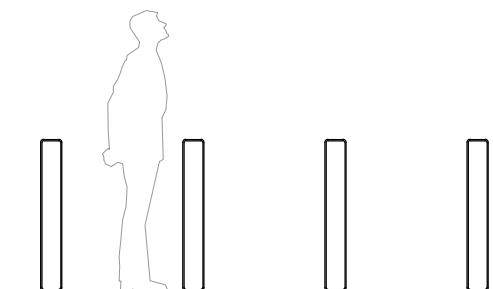
## GEOMETRÍA / GEOMETRY

E:1/10

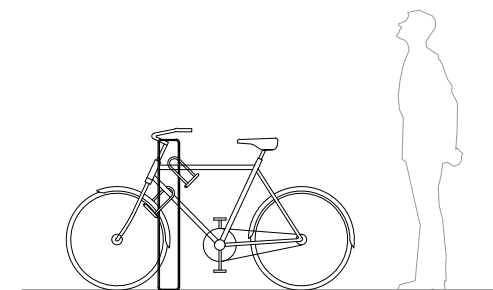
E:1/50



Límite / Boundary



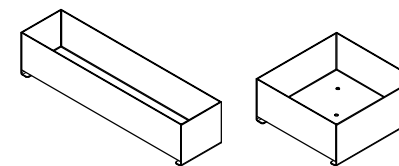
Aparcabicicletas / Bike racks



# CARACTERÍSTICAS / CHARACTERISTICS

**MATERIAL** acero zincado  
**ACABADO** pintado  
**COLOR** efecto cor-ten o carta RAL  
**COLOC.** anclado con tornillos / patas regulables  
**PESO** rectangular: 192 kg  
 cuadrada: 175 kg  
**CAPACIDAD** rectangular: 380 L  
 cuadrada: 380 L

**MATERIAL** zinc plated steel  
**FINISH** coated finish  
**COLOUR** cor-ten effect or RAL chart  
**FIXING** anchored with screws / adjustable feet  
**WEIGHT** rectangular: 192 kg  
 square: 175 kg  
**CAPACITY** rectangular: 380 L  
 square: 380 L

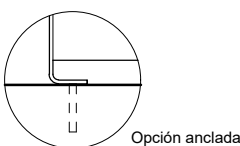
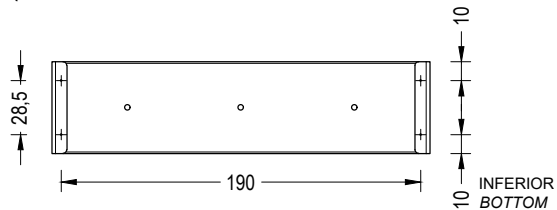
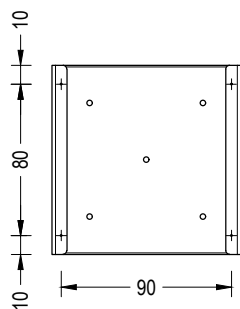
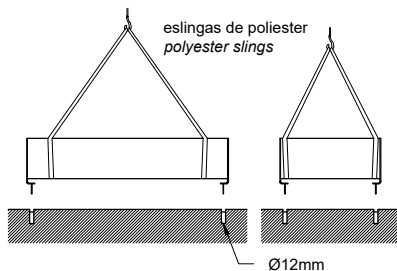


Update 11/07/2024  
 Cotas / Sizes cm

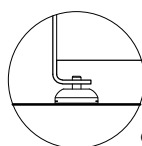
## INSTALACIÓN / INSTALLATION

E:1/75

elevación / hoisting  
 P = 192 kg / 175 kg



Opción anclada



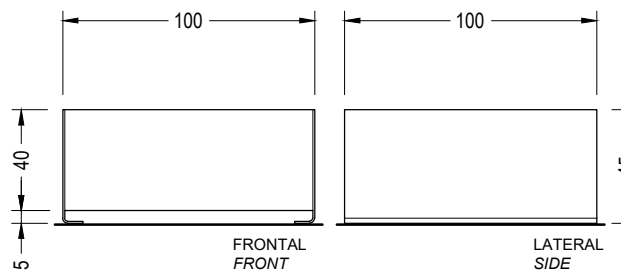
Opción regulable

rosacar 4 / 3 tornillos a fondo (Din 913 M8 x 70 mm)  
 taladrar el pavimento y rellenar de resina o mortero rico  
 tightly screw 4 / 3 stud bolts (Din 913 M8 x 70 mm)  
 drill the pavement fill with resin or fat mortar

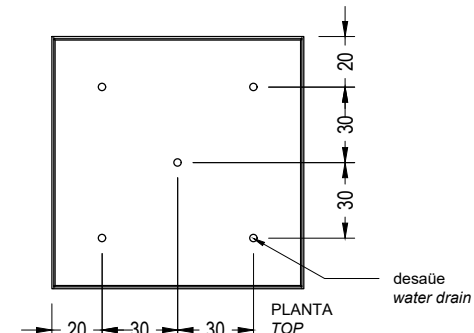
## GEOMETRÍA / GEOMETRY

E:1/30

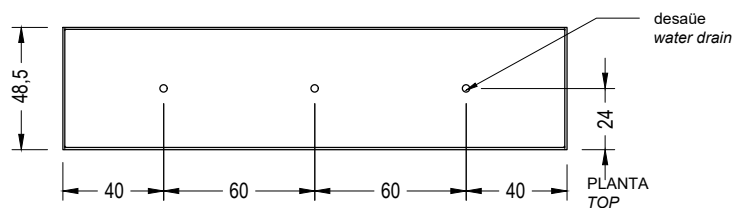
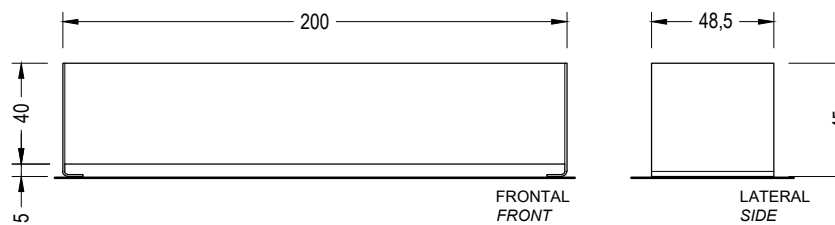
### BAND PLANTER square



E:1/40



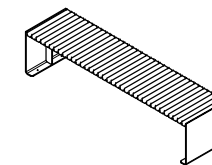
### BAND PLANTER rectangular



# CARACTERÍSTICAS / CHARACTERISTICS

**MATERIAL** acero zincado  
**ACABADO** madera tropical certificada FSC®  
 pintado  
 tratado con aceite translúcido  
**COLOR** carta de colores estándar  
**COLOC.** anclado con tornillos  
**PESO** 80 kg

**MATERIAL** zinc plated steel  
**FINISH** tropical wood FSC® certified  
 coated finish  
 treated with translucent oil  
**COLOUR** standard color chart  
**FIXING** anchored with screws  
**WEIGHT** 80 kg

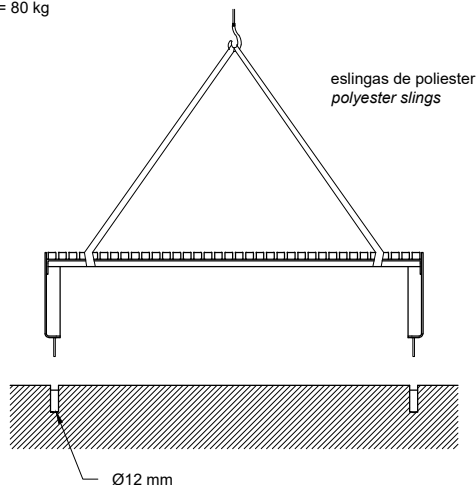


Update 11/07/2024  
 Cotas / Sizes cm

## INSTALACIÓN / INSTALLATION

E:1/40

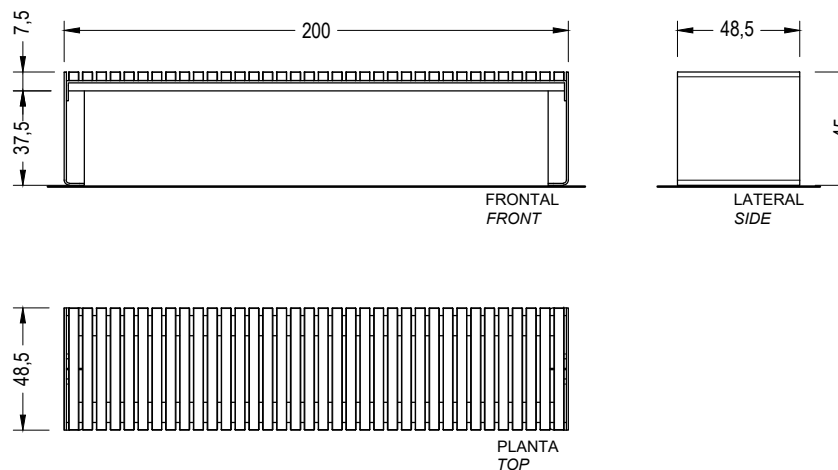
elevación / hoisting  
 P = 80 kg



## GEOMETRÍA / GEOMETRY

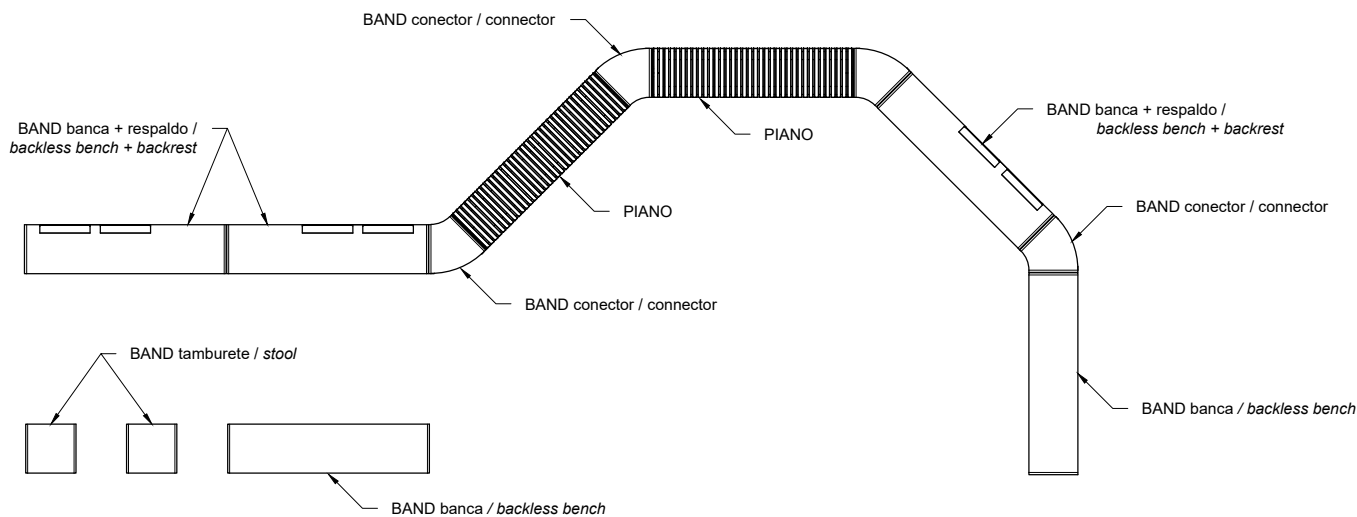
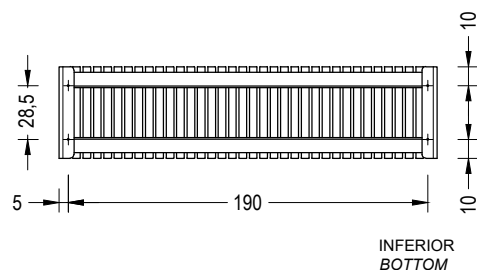
E:1/30

PIANO banca / backless bench



## AGREGACIÓN / AGGREGATION

E:1/75



rosca 4 tornillos a fondo (Din 913 M8 x 70 mm)  
 tightly screw 4 stud bolts (Din 913 M8 x 70 mm)

taladrar el pavimento y rellenar de resina o mortero rico  
 drill the pavement fill with resin or fat mortar