

PORTIC

PORTIC reprend la géométrie du portique, déjà présente avec les bancs sans dossier précédents de la collection Escofet, tel le modèle Barana. Portic en est une version plus polyvalente, avec deux géométries de différentes tailles; 160 x 40 cm et 200 x 50 cm. Toutes deux de 45 cm de haut.

Béton | 📏 200 cm/max | ⚖️ 460 kg | ♿ 4

🔄 Update 22.07.2024



Escofet_Lab 2017

Escofet
by Molins[®]

ADAPTATION

La collection Portic se présente en plusieurs formats et dimensions de bancs sans dossier. Son design neutre et abstrait permet de l'installer dans n'importe quel environnement, individuellement ou en alignements.

ÉCOLOGIQUE

Produit durable du point de vue environnemental, avec une finition externe imitant la pierre naturelle grâce à l'emploi d'agrégats recyclés de proximité; avec une formulation remplaçant les agrégats naturels, Eco-Grey® .

MATÉRIEL

Béton moulé et finition décapée, avec deux options d'agrégat recyclé. Eco-Grey® aux agrégats issus du recyclage du béton pour les modèles de couleur grise. Siège en option fabriqué à partir de lattes en bois massif Teck, jointes avec un élastomère noir.

INSTALLATION

Appuyé sur le revêtement de sol et, en option, fixé par deux vis filetées dans des douilles fournies et encastrées dans sa base.





1. Banc sans dossier

Portic	Portic 160	Portic 200
--------	------------	------------

Dimensions

160 x 40 x 45 cm

200 x 45 x 50 cm

Poids

260 kg

460 kg

1.1 Caractéristiques générales

Matériel

Béton
Béton recyclé

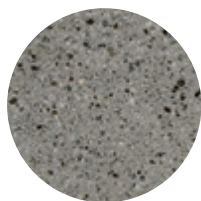
Pose

Ancré avec vis
Simplement appuyée

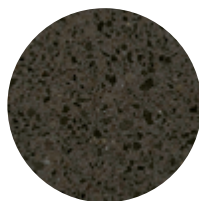
Finition

Sablé et hydrofugé

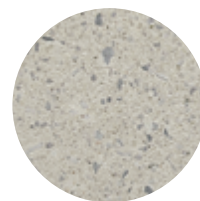
Couleurs



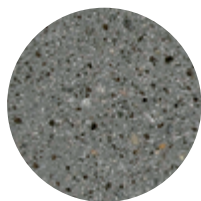
GR. Gris



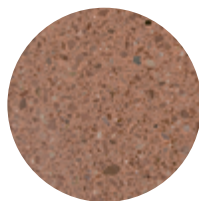
NG. Noir



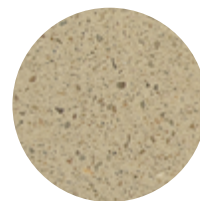
BL. Blanc



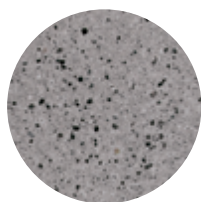
CA. Gris CA



RA. Rouge



BG. Beige



EGR. Gris Eco-Grey®

V

1.2 Spécifications accessoires Portic 200

Matériel

Teak Wood

Couleurs



A. Teak

1.3 Système de pose

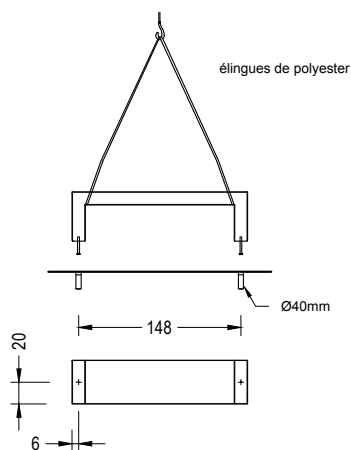
Élévation

(P=260 kg / 384 kg)

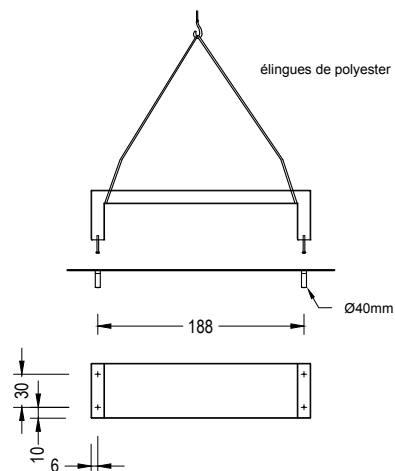
Installation

Percer le trottoir avec un foret de Ø40 x 180 mm et remplir avec de la résine. Ensuite, enfiler les 2 ou 4 vis profondes Din 931 M16 x 140 mm. Centre, placez le banc et coupez la zone de support.

PORTIC 160

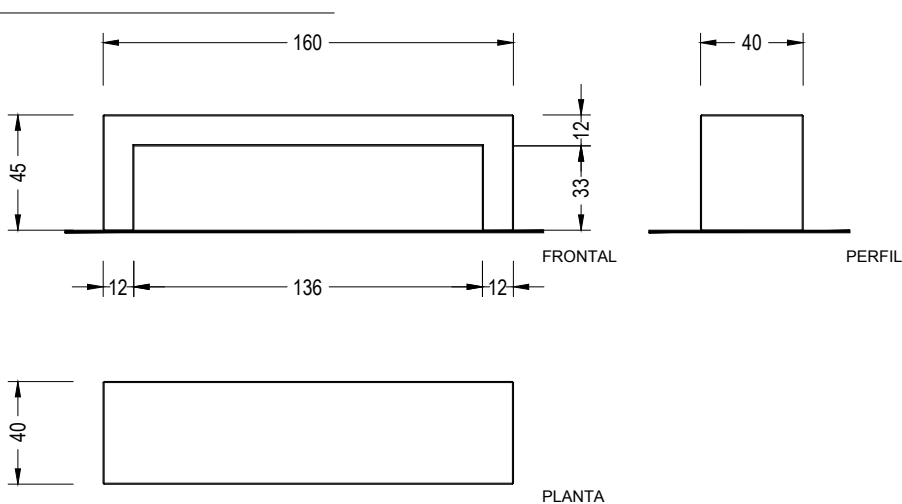


PORTIC 200

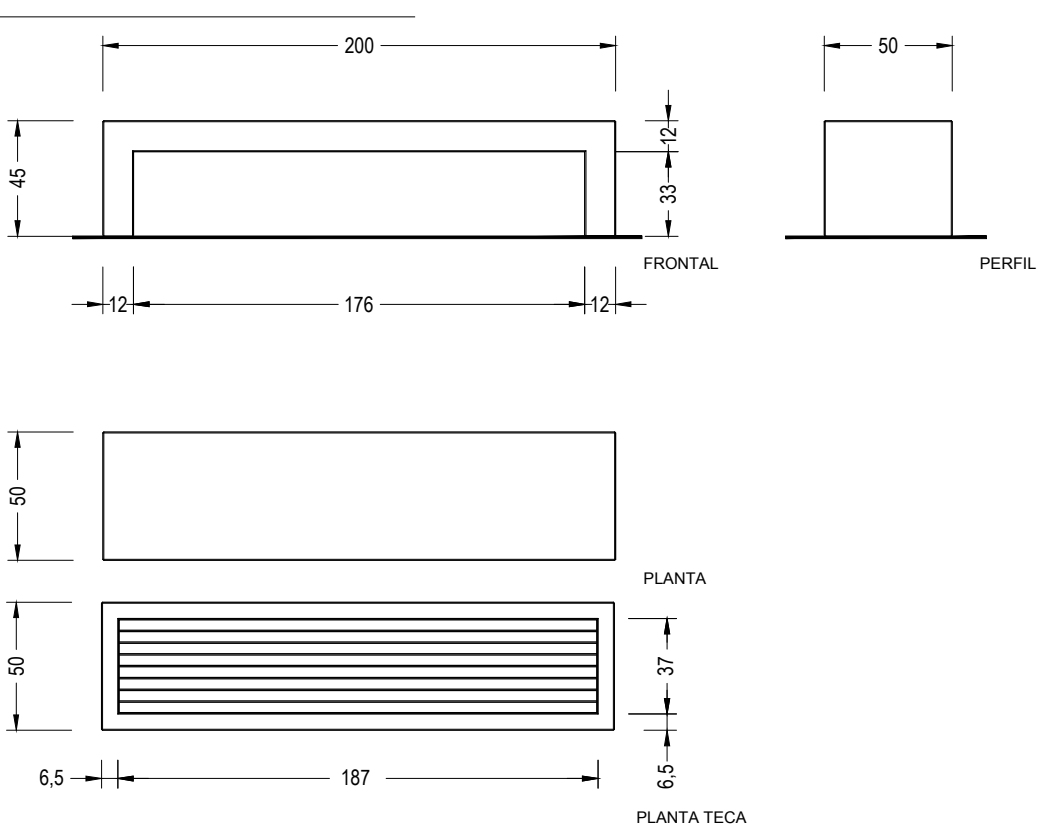


1.4 Géométrie

Portic 160



Portic 200





Garantie

5 années sur les composants de béton.

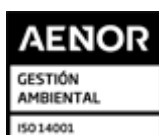
Les noms, marques et modèles industriels des produits ont été déposés au registre correspondant. Les informations techniques de ce document peuvent être modifiées sans préavis.

Escofet 1886 S.A
Siège et production

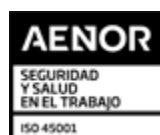
Montserrat, 162
E 08760 Martorell
Barcelona - España
T. 0034 937 737 150
F. 0034 937 737 151

info@escofet.com
www.escofet.com

Escofet
by Molins[®]



GA-2005/0072



SST-0090/2010



ER-0403/2016

