





EXTASI AIR

EXTASI AIR est la version, revisitée dans un nouveau matériau, d'un élément urbain conçu à l'origine en béton moulé de couleur rose. Avec un volume triangulaire et des bords arrondis, le banc sans dossier Extasi a été conçu pour s'intégrer aussi bien à l'intérieur qu'à l'extérieur dans l'espace privé, recréant une alternative à l'atmosphère confortable de la maison. La version Air Collection se distingue par sa légèreté, la large palette de couleurs et la possibilité d'intégrer un kit d'éclairage LED.

Polyéthylène HDPE |  165 cm |  36 kg |  6

Option(s): LED

 Update 26.07.2024



Arriola&Fiol, Arquitectes 2013

Escofet
by Molins[®]

ORIGINE

Il est né de la nécessité de disposer d'un banc sans dossier large et léger qui puisse être combiné avec le reste de l'Air Collection, ainsi que sa version en béton.

RECYCLÉ ET RECYCLABLE

Il est monomatériau et 100% recyclable. L'option en couleur noire est 100 % recyclée, et c'est donc un produit écologiquement durable.

NON POREUX

La particularité du matériau HDPE non poreux permet d'en laver la surface aisément à l'eau sous pression avec une base savonneuse dégraissante aux tensioactifs. On le désinfecte avec une solution hydroalcoolique.

MATÉRIAU

Fabriqués en polyéthylène rotomoulé, ils sont disponibles dans une grande variété de couleurs. Comprend un regard de visite fileté pour accéder à l'intérieur.

INSTALLATION

Sur le sol, fixé si nécessaire, avec un système amovible et invisible.



EXTASI AIR



EXTASI AIR



Escofet
by Molins[®]

EXTASI AIR



1. Banquettes sans dossier

Extasi Air

Dimensions 165 x 152 x 45 cm

Poids 36 kg

Illumination 3 profilés LED, 57w couleur Blanc
Uniquement en blanc

1.1 Caractéristiques générales

Matériel Polyéthylène HDPE **Pose** Banc simplement posé / Ancré avec des vis

Finition Micro-texturé **Rendement** Résistance aux UV et à l'extérieur

Retardateur de flamme Conforme à la réglementation euroclasses UNE-EN 13501-1:2019, classée comme « E » par rapport à sa réaction au comportement au feu.

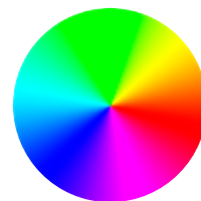
Couleurs



RBN. Blanc



RNG. Noir
100 % recyclé



Charte de couleurs standard *

* Couleur en option selon le projet

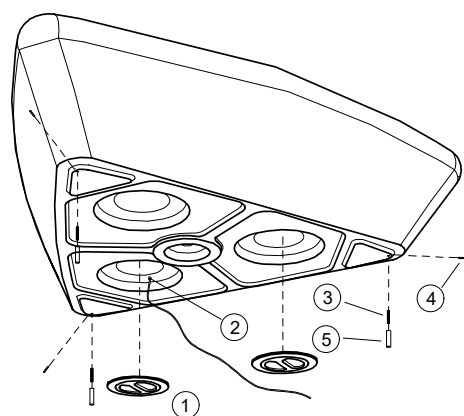
1.2 Système de pose

Élévation

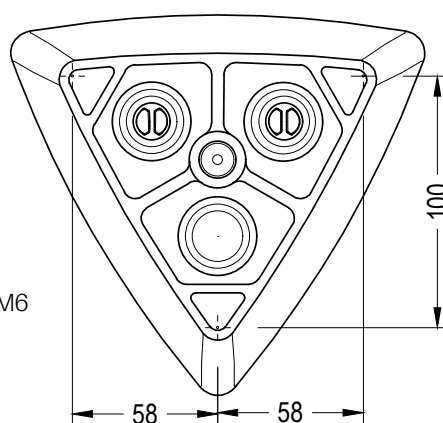
(P=36 kg)

Installation

- Indoor: banc simplement posé
- Outdoor: ancré avec des vis caché et amovible: Visser la vis M6 à la douille fournie. Positionnez l'ensemble douille+vis dans les trous préexistants du banc. Vissez les 3 fixateurs latéraux M5 jusqu'à ce que la vis M6 soit enfoncée. Tourner le banc, marquer le positionnement. Percer le sol (Ø20), remplir de résine ou de mortier riche et placer le banc. Optionnellement, pour augmenter le poids, le client peut remplir avec du sable.

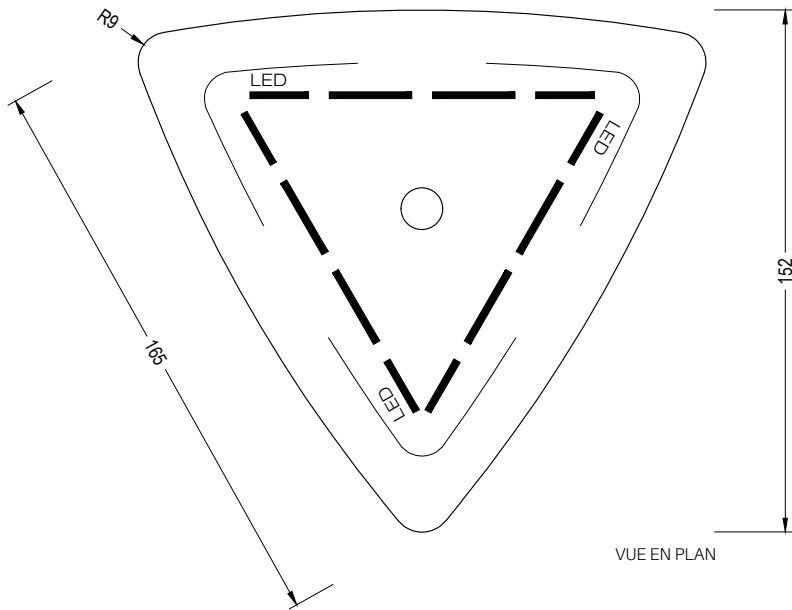
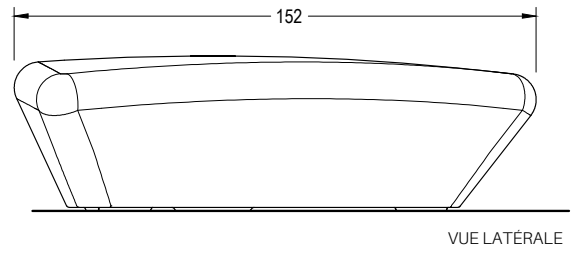
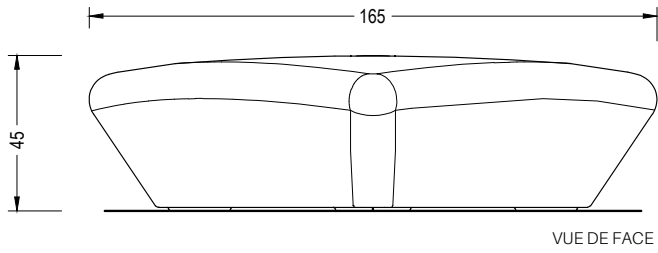


- ① couvercle de registre enfilé
- ② branchement électrique
- ③ vis M6
- ④ fixateur latéral M5
- ⑤ douille taraudée au pavement M6



1.3 Géométrie

Extasi Air



EXTASI AIR



Garantie

La garantie de ce produit est de 3 ans, conformément à la législation de l'Union européenne.

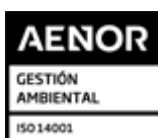
Les noms, marques et modèles industriels des produits ont été déposés au registre correspondant. Les informations techniques de ce document peuvent être modifiées sans préavis.

Escofet 1886 S.A
Siège et production

Montserrat, 162
E 08760 Martorell
Barcelona - España
T. 0034 937 737 150
F. 0034 937 737 151

info@escofet.com
www.escofet.com

Escofet
by Molins[®]



GA-2005/0072



SST-0090/2010



ER-0403/2016

