





EXTASI AIR

EXTASI AIR es la revisión en un nuevo material de un elemento urbano, que originalmente se concibió en hormigón moldeado. Componente de la Air Collection realizado para integrarse tanto para los espacios públicos y privados, recreando de forma alternativa el ambiente propio del confort interior. Esta versión destaca por su ligereza, amplia paleta de colores y la posibilidad de incorporar un kit de iluminación LED interior en el color blanco.

Polietileno HDPE |  165 cm |  36 kg |  6

Opcionales: LED

 Update 26.07.2024



Arriola&Fiol, Arquitectes 2013

Escofet
by Molins[®]

ORIGEN

Su diseño surge de la necesidad de disponer de una banca ancha y ligera, combinable con la Air Colección, así como su versión en hormigón.

RECICLADO Y RECICLABLE

Es monomaterial y 100% reciclable. El color negro, además, es 100% reciclado, y en consecuencia se trata de un producto ambientalmente sostenible.

EXENTO DE POROSIDAD

La particularidad del material, exento de porosidad, permite un fácil lavado de su superficie con agua a presión y una base jabonosa desengrasante tensoactiva. Admite la desinfección con una solución hidroalcohólica.

MATERIAL

Fabricado en polietileno HDPE rotomoldeado, está disponible en una gran variedad de colores. Incluye una tapa de registro en la base que permite el acceso al interior.

INSTALACIÓN

Se instala sobre el pavimento, anclado si es preciso, con un sistema oculto y removible.



EXTASI AIR



EXTASI AIR



Escofet
by Molins[®]

EXTASI AIR



1. Banca sin respaldo

Extasi Air

Dimensiones 165 x 152 x 45 cm

Peso 36 kg

Iluminación 3 perfiles LED, 43w color blanco t° 5000k
Solo disponible en blanco

1.1 Características generales

Material Polietileno HDPE **Colocación** Apoyado sin anclaje / Anclado

Acabado Micro-texturado **Comportamiento** Resistencia a los rayos UV y a la intemperie

Retardante de llama Cumple con la normativa euroclasses UNE-EN 13501-1:2019, clasificado como "E" en relación con su comportamiento de reacción al fuego

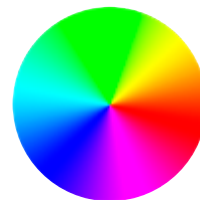
Colores



RBN. Blanco



RNG. Negro
100% reciclado



Carta colores
estándar *

* Color opcional según proyecto

1.2 Sistema de colocación

Elevación

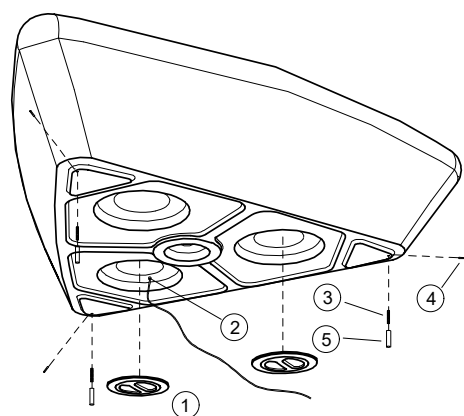
(P=36 kg)

Instalación

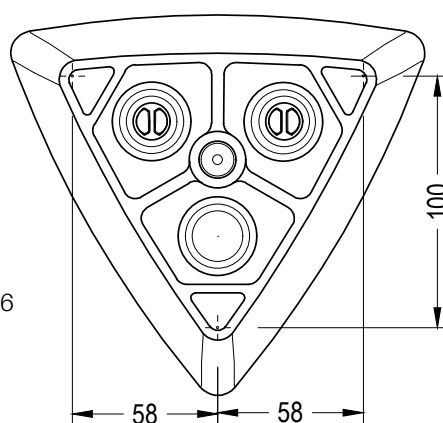
1. Indoor: sin anclaje

2. Outdoor: anclado oculto y removible: Roscar tornillo M6 a casquillo suministrado. Posicionar conjunto de casquillo+tornillo en orificios preexistentes en el banco. Atornillar 3 fijadores laterales M5 hasta presionar el tornillo M6. Girar banco, marcar posicionamiento. Taladrar el pavimento (Ø20), llenar con resina o mortero rico y colocar banco.

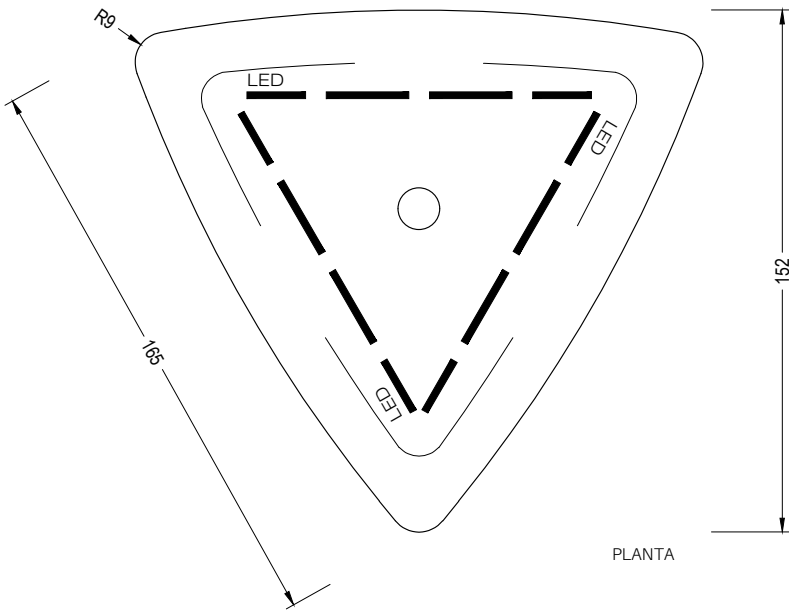
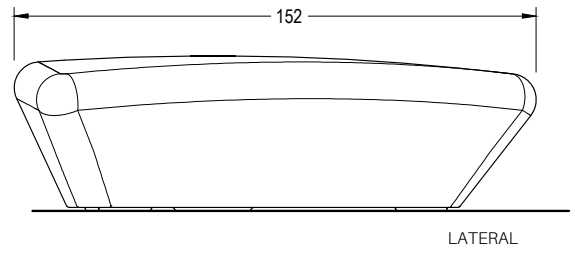
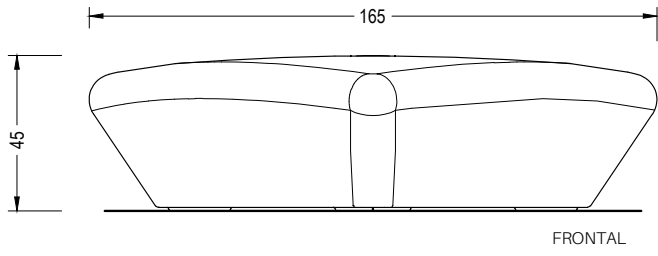
Opcionalmente, para incrementar el peso, el cliente puede lastrarlo con arena.



- ① tapa registro roscada
- ② acometida eléctrica
- ③ tornillo M6
- ④ fijador lateral M5
- ⑤ casquillo para pavimento M6



Extasi Air





Garantía

La garantía de este producto es de 3 años, de acuerdo con la legislación de la Unión Europea.

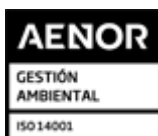
Los nombres, marcas y modelos industriales de los productos han sido depositados en los registros correspondientes. La información técnica facilitada por Escofet sobre sus productos puede sufrir modificación sin previo aviso.

Escofet 1886 S.A
Oficina central y producción

Montserrat, 162
E 08760 Martorell
Barcelona - España
T. 0034 937 737 150
F. 0034 937 737 151

info@escofet.com
www.escofet.com

Escofet
by Molins[®]



GA-2005/0072



SST-0090/2010



ER-0403/2016

