





SIT AIR en sus formatos de banco y cubo, con y sin respaldo, se basan en la idea de un mobiliario de textura suave, redondeado en sus formas y de atractivo visual para que se integre en cualquier entorno de forma natural. La colección consta tres elementos componibles. Dos tamaños de banca a las cuales se les puede agregar un complemento respaldo. La versión para Air Collection destaca por su ligereza, amplia paleta de colores y la posibilidad de incorporar un kit de iluminación LED en sus componentes.

Polietileno HDPE |  240 cm |  45 kg |  4

Opcionales: LED

 Update 26.07.2024



Diego Fortunato 2013

ORIGEN

Surge como rediseño del autor de la banca Sit desarrollada originalmente en hormigón.

ERGONÓMICO

Además de su gran atractivo visual que invita al descanso, su principal características se centra en la ergonomía de su diseño, la cual convierte a estos elementos en confortables asientos para los espacios públicos y privados.

RECICLADO Y RECICLABLE

Es monomaterial y 100% reciclable. El color negro, además, es 100% reciclado, y en consecuencia se trata de un producto ambientalmente sostenible.

EXENTO DE POROSIDAD

La particularidad del material, exento de porosidad, permite un fácil lavado de su superficie con agua a presión y una base jabonosa desengrasante tensoactiva. Admite la desinfección con una solución hidroalcohólica.

MATERIAL

Fabricado en polietileno HDPE rotomoldeado, está disponible en una gran variedad de colores.

El módulo respaldo se fija a una placa, previamente fijada a la base, con dos tornillos M12x260 mm. Los tres componentes incluyen una tapa de registro roscada que permite el acceso al interior.

INSTALACIÓN

Se instala sobre el pavimento, anclado si es preciso, con un sistema oculto y removible. El redondeo de los extremos permite la instalación de módulos en continuidad sin exigente precisión.



SIT AIR



SIT AIR



Escofet
by Molins[®]

SIT AIR



SIT AIR



SIT AIR



1. Banco

Sit	Cubo	Banca	Respaldo corto
Dimensiones	75 x 68 x 47 cm	240 x 68 x 47 cm	65 x 39 x 77 cm
Peso	15 kg	45 kg	9 kg
Iluminación	2 perfiles LED, color blanco t° 5000k, banca 57w / respaldo 15w / cubo 15w Solo disponible en blanco		

1.1 Características generales

Material	Polietileno HDPE	Colocación	Apoyado sin anclaje / Anclado
Acabado	Micro-texturado	Comportamiento	Resistencia a los rayos UV y a la intemperie
Retardante de llama	Disponible con tratamiento retardante de llama, según norma UL 94 Clasificación V0. El color puede sufrir variaciones debido a los aditivos.		

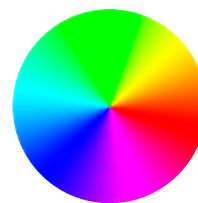
Colores



RBN. Blanco



RNG. Negro
100% reciclado



Carta colores
estándar *

* Color opcional según proyecto

1.2 Sistema de colocación

Elevación

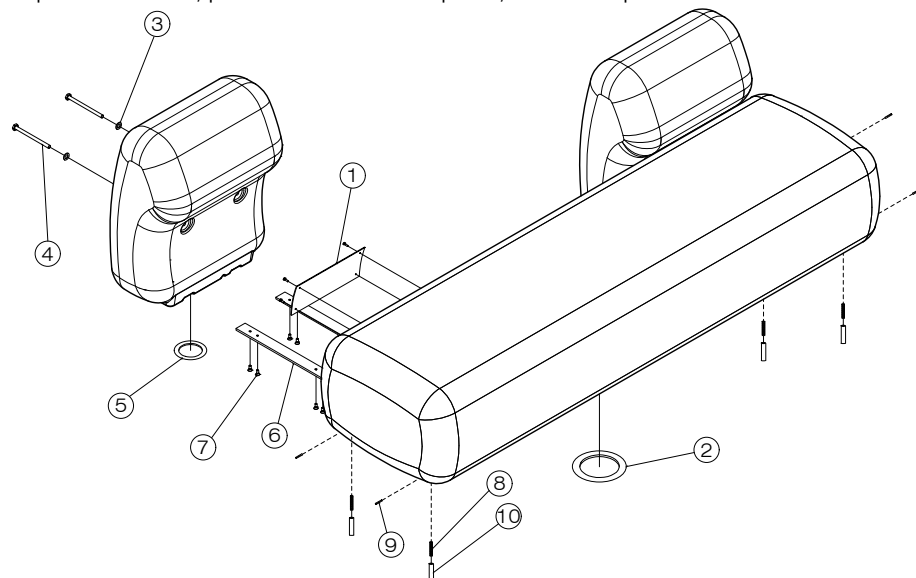
(P=15 kg / 45 kg / 9 kg)

Instalación

1. Indoor: sin anclaje

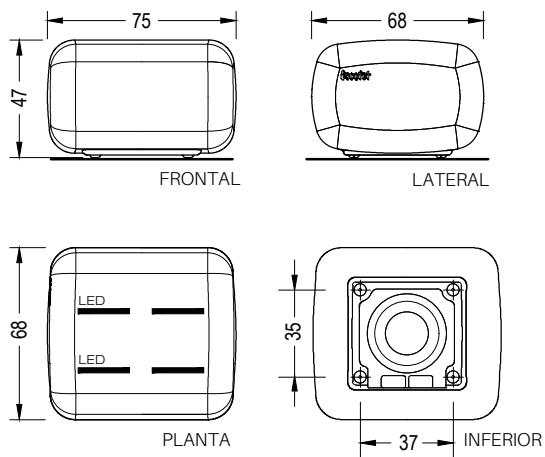
2. Outdoor: anclado oculto y removible: Roscar tornillo M6 a casquillo suministrado. Posicionar conjunto de casquillo+tornillo en orificios preexistentes en el banco. Atornillar 4 fijadores laterales M5 hasta presionar el tornillo M6. Girar banco, marcar posicionamiento. Taladrar el pavimento (Ø20), llenar con resina o mortero rico y colocar banco.

Opcionalmente, para incrementar el peso, el cliente puede lastrarlo con arena.

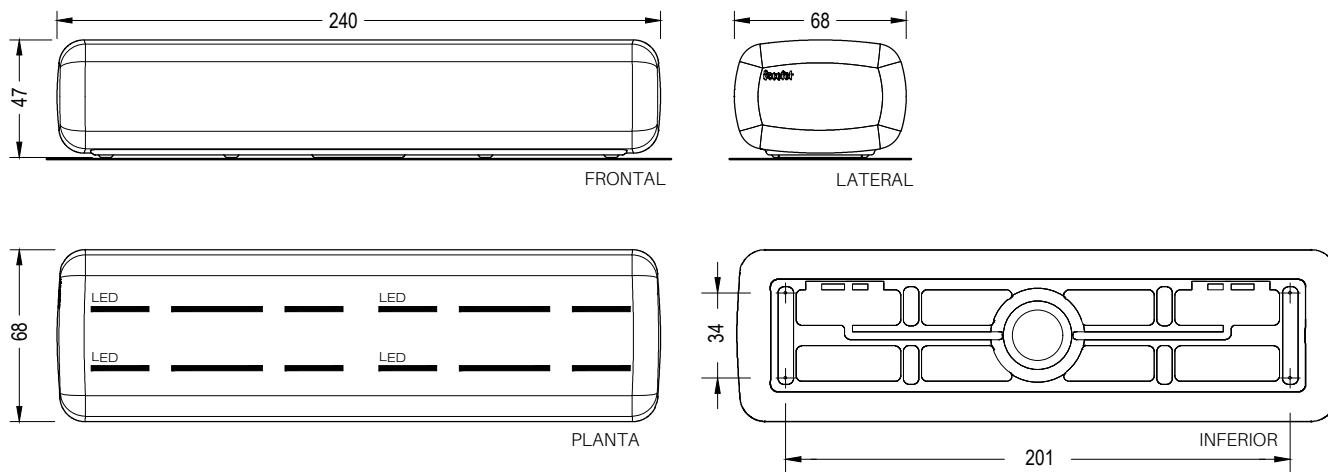


- ① placa con 2 tuercas soldadas
- ② tapa registro roscada Ø200
- ③ 2 anillas exterior
- ④ 2 varillas roscadas M12x260
- ⑤ tapa registro roscada Ø145
- ⑥ 2 patinetes
- ⑦ 16 tornillos Spax 6x20
- ⑧ tornillo M6
- ⑨ fijador lateral M5
- ⑩ casquillo para pavimento M6

Cubo Sit Air

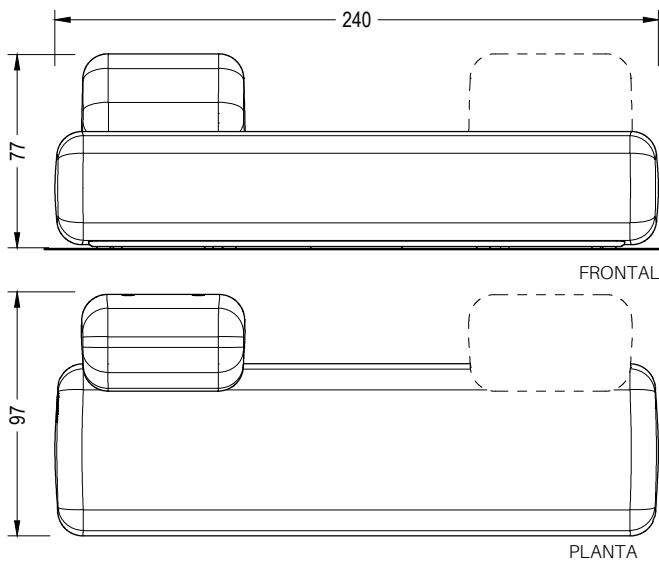
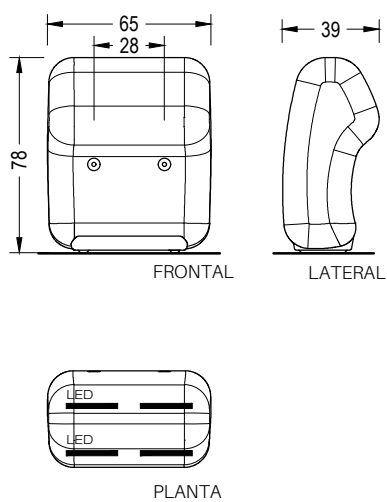


Banca Sit Air



Respaldo corto Sit Air

Agregación





Garantía

La garantía de este producto es de 3 años, de acuerdo con la legislación de la Unión Europea.

Los nombres, marcas y modelos industriales de los productos han sido depositados en los registros correspondientes. La información técnica facilitada por Escofet sobre sus productos puede sufrir modificación sin previo aviso.

Escofet 1886 S.A
Oficina central y producción

Montserrat, 162
E 08760 Martorell
Barcelona - España
T. 0034 937 737 150
F. 0034 937 737 151

info@escofet.com
www.escofet.com

Escofet
by Molins[®]



GA-2005/0072



SST-0090/2010



ER-0403/2016

