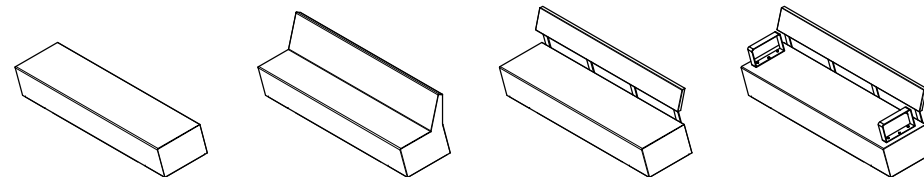


# CARACTERÍSTICAS / CHARACTERISTICS

**MATERIAL** hormigón  
 pino nórdico FSC®  
**COLOR** carta de colores estándar  
**ACABADO** decapado e hidrofugado  
 protección al autoclave  
**SOPORTES** acero zincado  
**ACABADO** pintado color plata texturizado  
**COLOC.** apoyado sin anclaje  
**PESO** 1200 kg / 1225 kg / 1420 kg

**MATERIAL** concrete  
 nordic pine wood FSC®  
**COLOUR** standard colour chart  
**FINISH** etched and waterproofed  
 high-pressure protected  
**SUPPORTS** zinc plated steel  
**FINISH** textured silver coated finish  
**FIXING** free-standing  
**WEIGHT** 1200 kg / 1225 kg / 1420 kg

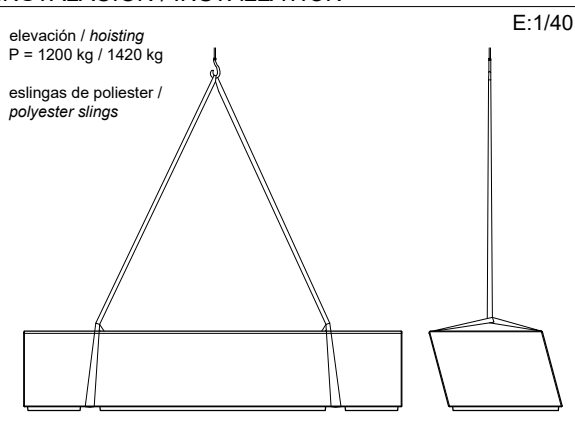


Update 22/07/2024  
 Cotas / Sizes cm

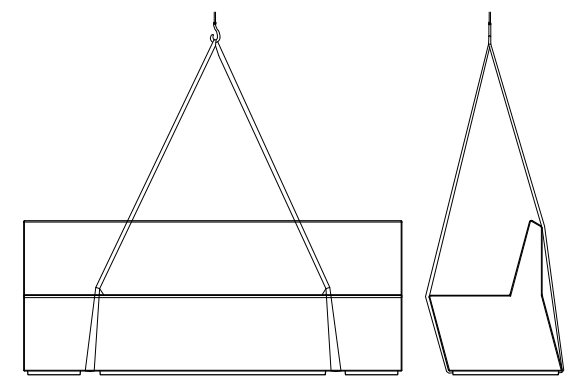
## INSTALACIÓN / INSTALLATION

elevación / hoisting  
 P = 1200 kg / 1420 kg

eslingas de poliéster /  
 polyester slings

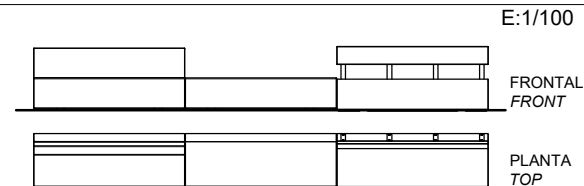


E:1/40



banco apoyado sin anclaje  
 free-standing bench

## AGREGACIÓN / AGGREGATION

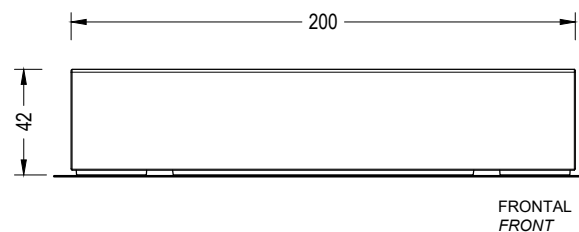


E:1/100

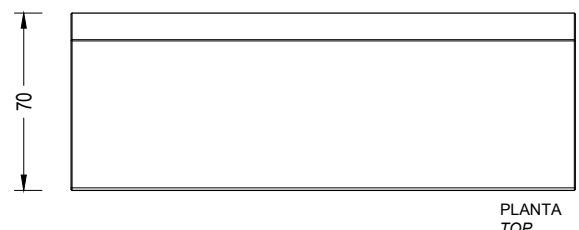
banco hormigón  
 concret bench      banca  
 backless bench      banca + respaldo madera  
 backless bench + wood back

## GEOMETRÍA / GEOMETRY

ZUERA banca / backless bench

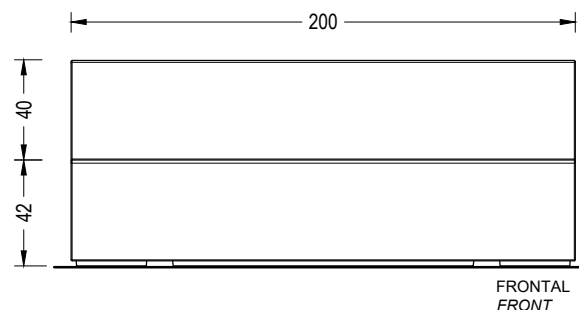


FRONTAL  
 FRONT

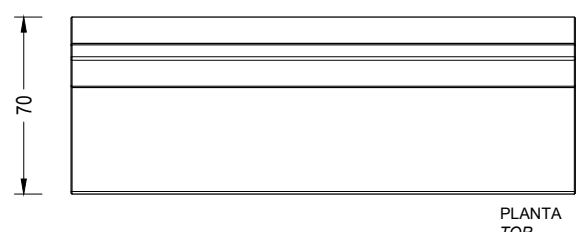


PLANTA  
 TOP

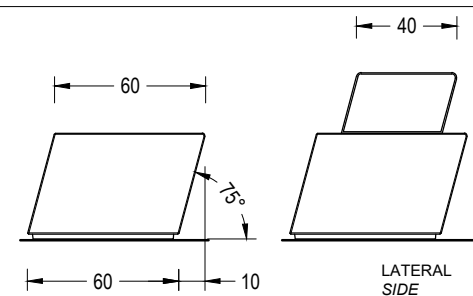
ZUERA banco hormigón / concret bench



FRONTAL  
 FRONT

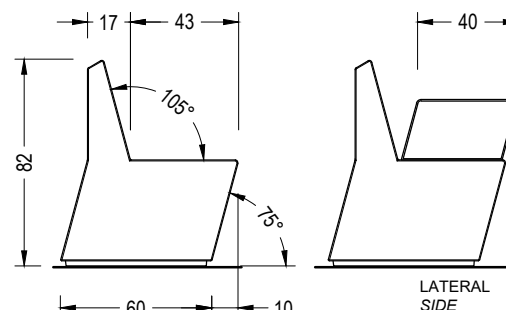


PLANTA  
 TOP



LATERAL  
 SIDE

Opcional con o sin reposabrazos  
 Optional with or without armrest



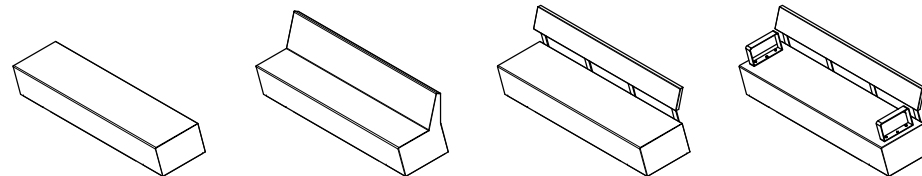
LATERAL  
 SIDE

Opcional con o sin reposabrazos  
 Optional with or without armrest

# CARACTERÍSTICAS / CHARACTERISTICS

**MATERIAL** hormigón  
 pino nórdico FSC®  
**COLOR** carta de colores estándar  
**ACABADO** decapado e hidrofugado  
 protección al autoclave  
**SOPORTES** acero zincado  
**ACABADO** pintado color plata texturizado  
**COLOC.** apoyado sin anclaje  
**PESO** 1200 kg / 1225 kg / 1420 kg

**MATERIAL** concrete  
 nordic pine wood FSC®  
**COLOUR** standard colour chart  
**FINISH** etched and waterproofed  
 high-pressure protected  
**SUPPORTS** zinc plated steel  
**FINISH** textured silver coated finish  
**FIXING** free-standing  
**WEIGHT** 1200 kg / 1225 kg / 1420 kg

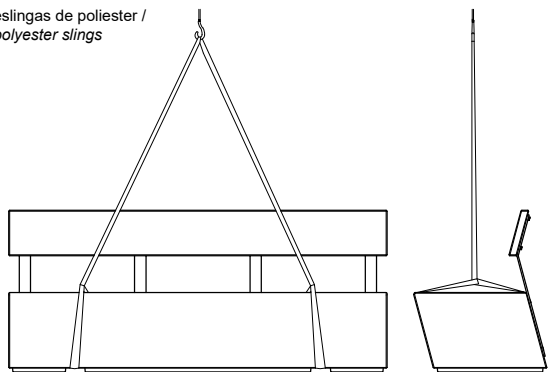


Update 22/07/2024  
 Cotas / Sizes cm

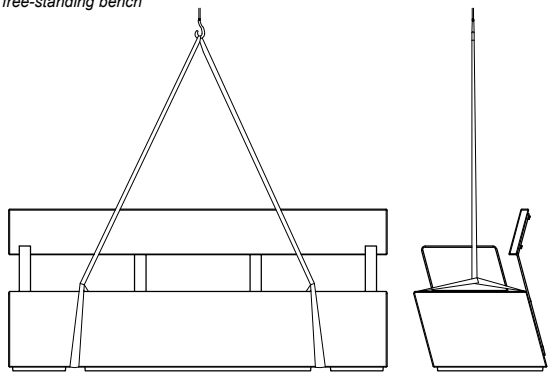
## INSTALACIÓN / INSTALLATION

elevación / hoisting  
 P = 1225 kg

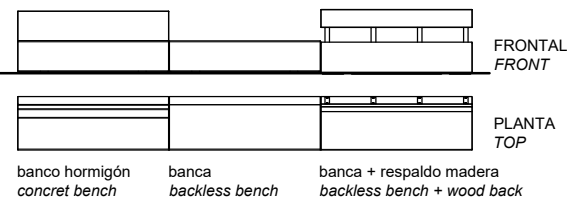
eslingas de poliéster /  
 polyester slings



banco apoyado sin anclaje  
 free-standing bench



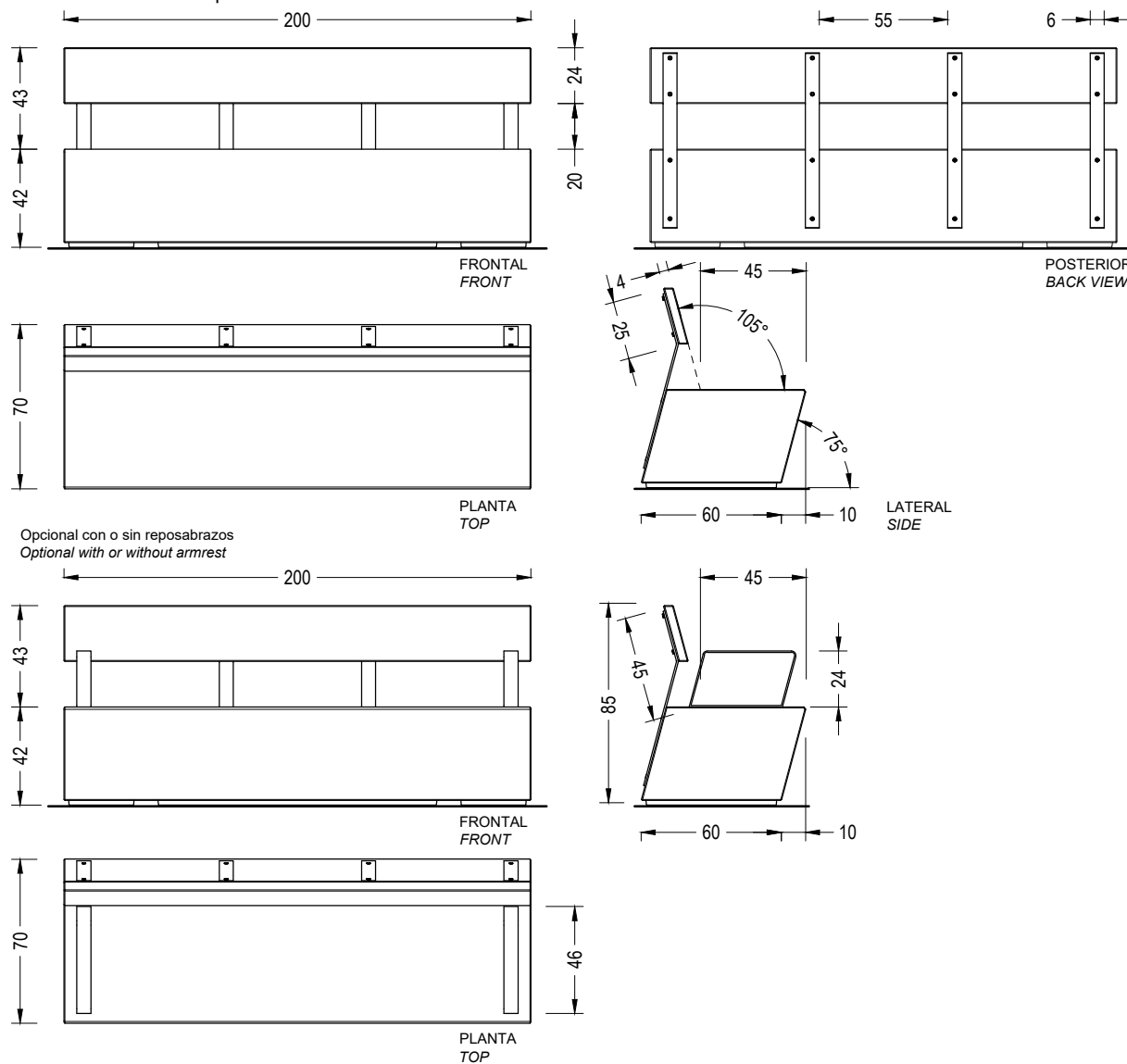
## AGREGACIÓN / AGGREGATION



banco hormigón  
 concret bench  
 banca  
 backless bench  
 banca + respaldo madera  
 backless bench + wood back

## GEOMETRÍA / GEOMETRY

ZUERA banca con respaldo madera / backless bench with wood back



E:1/40

E:1/30