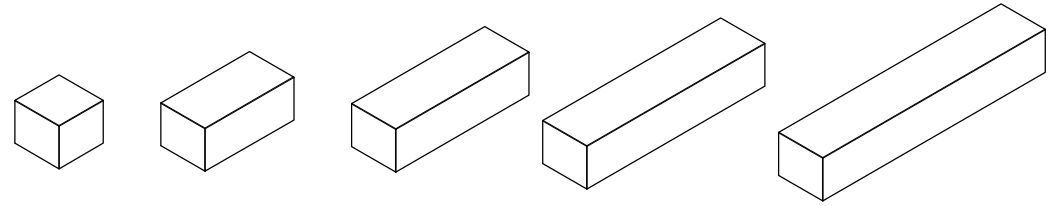


CARACTERÍSTICAS / CHARACTERISTICS

MATERIAL Hormigón / Hormigón reciclado
COLOR carta de colores estándar
ACABADO decapado e hidrofugado
COLOC. anclado con tornillos
PESO Box250: 1326kg / Box200: 1062kg /
 Box150: 796kg / Box100: 531kg /
 Box50: 266kg

MATERIAL Concrete / Recycled concrete
COLOUR standard color chart
FINISH etched and waterproofed
FIXING anchored with screws
WEIGHT Box250: 1326kg / Box200: 1062kg /
 Box150: 796kg / Box100: 531kg /
 Box50: 266kg

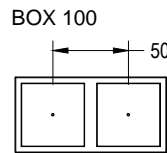
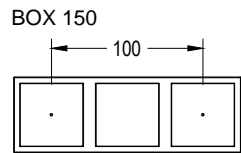
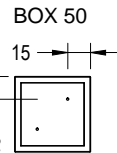
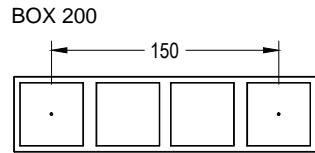
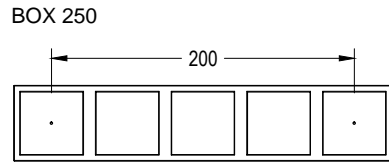
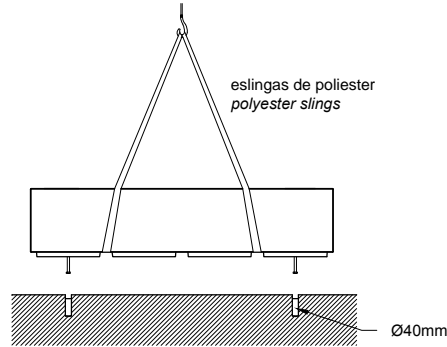


Update 04/01/2019
 Cotas / Sizes cm

INSTALACIÓN / INSTALLATION

E:1/50

elevación / hoisting
 P = 266kg / 531kg / 796kg / 1062kg / 1326kg



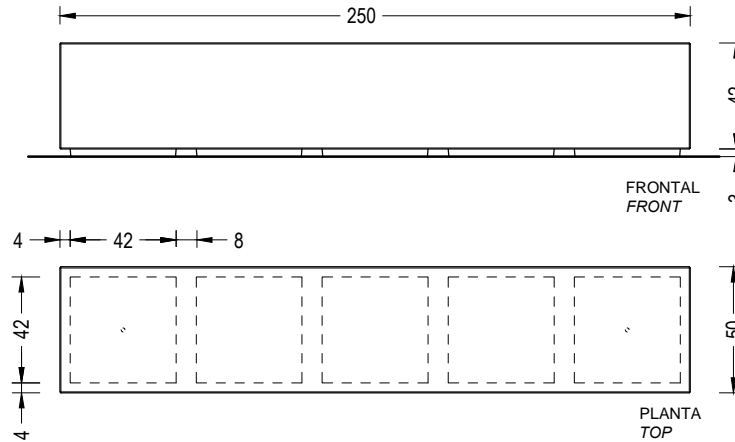
rosar 2 tornillos a fondo (Din 931 M16 x 140 mm)
 tightly screw stud bolts (Din 931 M16 x 140 mm)

taladrar el pavimento y rellenar de resina o mortero rico
 drill the pavement fill with resin or fat mortar

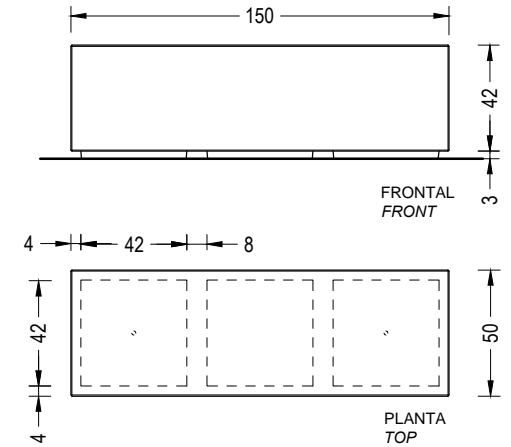
GEOMETRÍA / GEOMETRY

E:1/30

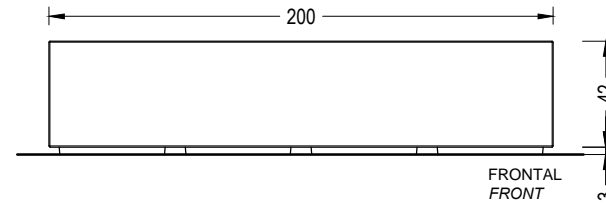
BOX 250



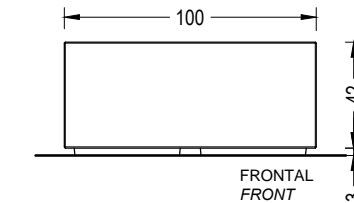
BOX 150



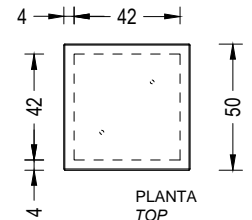
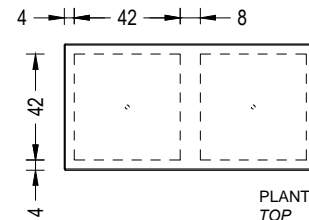
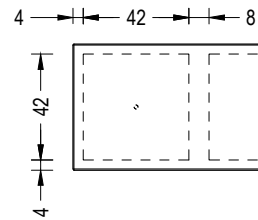
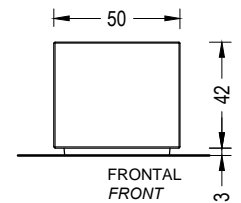
BOX 200



BOX 100



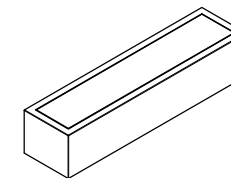
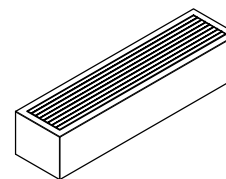
BOX 50



CARACTERÍSTICAS / CHARACTERISTICS

MATERIAL hormigón / hormigón reciclado
COLOR carta de colores estándar
ACABADO decapado e hidrofugado
COLOC. anclado con tornillos
PESO Teca: 1051 kg
 HPL: 1054 kg

MATERIAL concrete / recycled concrete
COLOUR standard color chart
FINISH etched and waterproofed
FIXING anchored with screws
WEIGHT Teak: 1051 kg
 HPL: 1054 kg

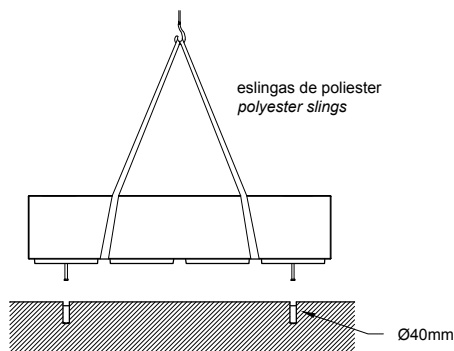


Update 04/01/2019
 Cotas / Sizes cm

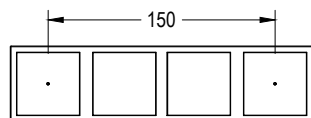
INSTALACIÓN / INSTALLATION

E:1/50

elevación / hoisting
 P = 1051 kg / 1054 kg



BOX 200



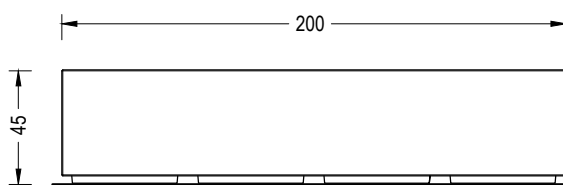
roskar 2 tornillos a fondo (Din 931 M16 x 140 mm)
 tightly screw stud bolts (Din 931 M16 x 140 mm)

taladrar el pavimento y rellenar de resina o mortero rico
 drill the pavement fill with resin or fat mortar

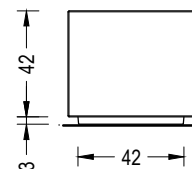
GEOMETRÍA / GEOMETRY

E:1/30

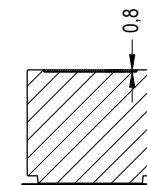
BOX 200



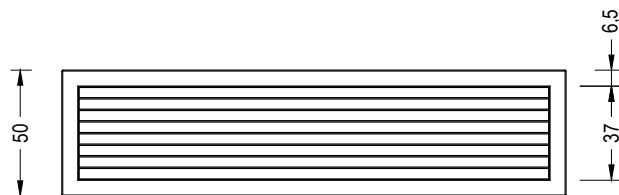
FRONTAL
 FRONT



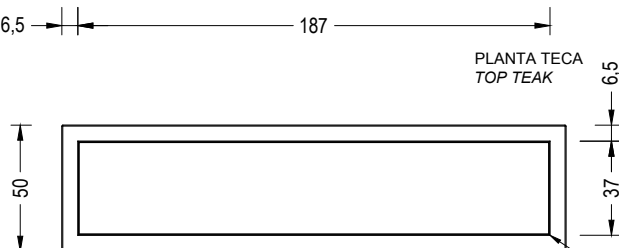
LATERAL
 SIDE



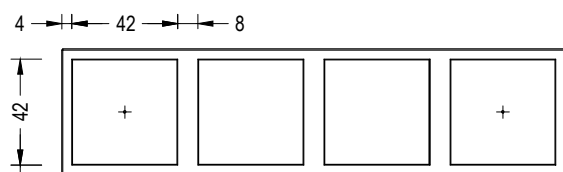
SECCION
 SECTION



PLANTA TECA
 TOP TEAK



PLANTA HPL
 TOP HPL



INFERIOR
 BOTTOM

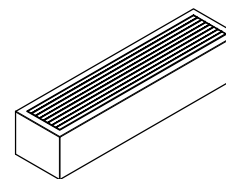
COLORES ESTÁNDAR / STANDARD COLOURS:

- Terracota / Terracotta
- Verde petróleo / Petrol Green
- Gris medio / Medium Grey
- Amarillo dorado / Golden Yellow
- Verde amarillento / Yellowish Green
- Madera Enigma / Enigma Wood

CARACTERÍSTICAS / CHARACTERISTICS

MATERIAL Hormigón / Hormigón reciclado
COLOR carta de colores estándar
ACABADO decapado e hidrofugado
COLOC. anclado con tornillos
PESO Teca: 1051 kg

MATERIAL Concrete / Recycled concrete
COLOUR standard color chart
FINISH etched and waterproofed
FIXING anchored with screws
WEIGHT Teak: 1051 kg

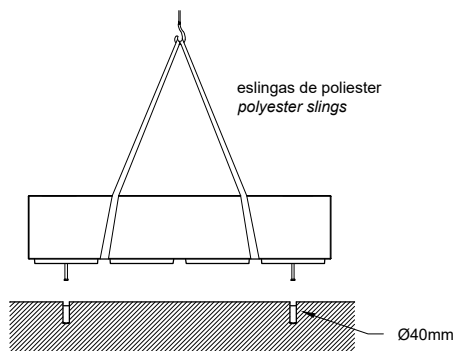


Update 08/07/2024
 Cotas / Sizes cm

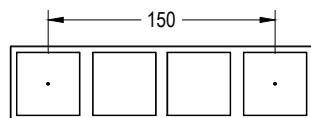
INSTALACIÓN / INSTALLATION

E:1/50

elevación / hoisting
 P = 1051 kg / 1054 kg



BOX 200

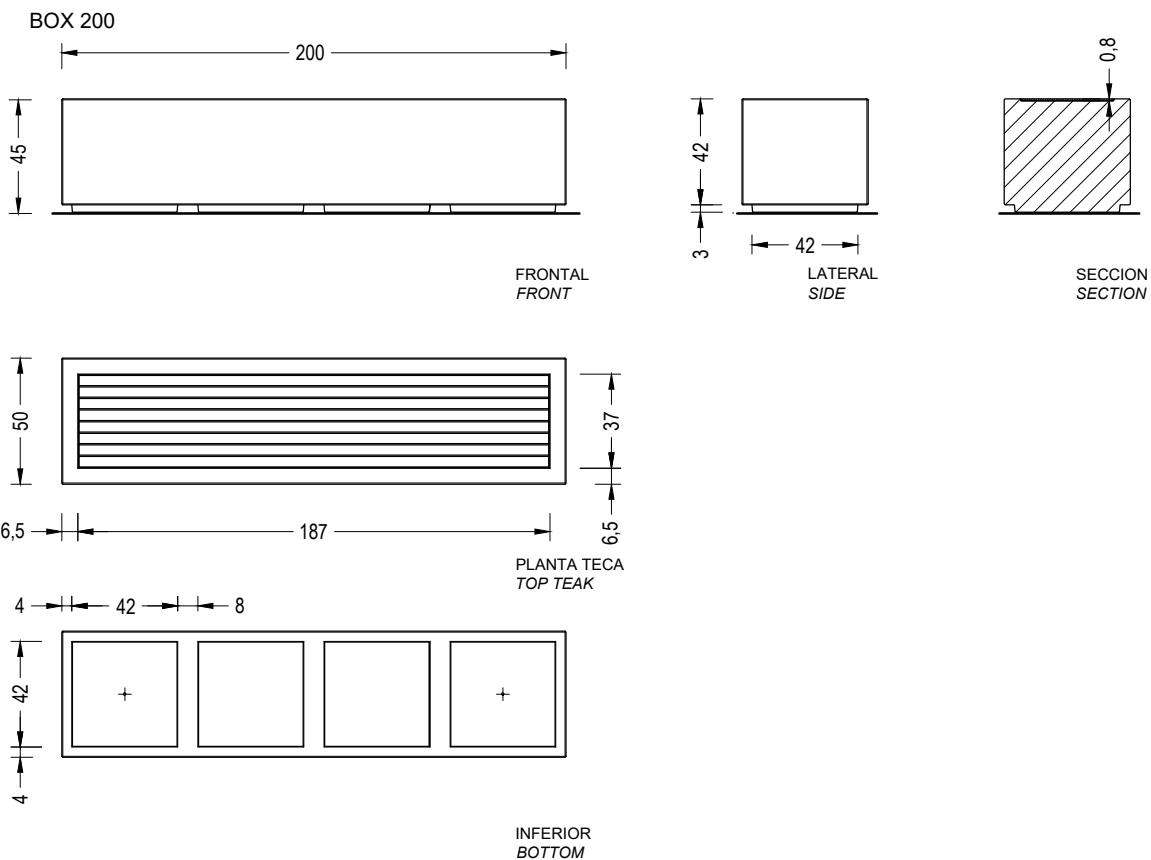


roscar 2 tornillos a fondo (Din 931 M16 x 140 mm)
 tightly screw stud bolts (Din 931 M16 x 140 mm)

taladrar el pavimento y rellenar de resina o mortero rico
 drill the pavement fill with resin or fat mortar

GEOMETRÍA / GEOMETRY

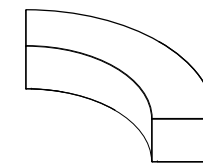
E:1/30



CARACTERÍSTICAS / CHARACTERISTICS

MATERIAL hormigón / hormigón reciclado
 COLOR carta de colores estándar
 ACABADO decapado e hidrofugado
 COLOC. anclado con tornillos
 PESO 1040 kg

MATERIAL concrete / recycled concrete
 COLOUR standard color chart
 FINISH etched and waterproofed
 FIXING anchored with screws
 WEIGHT 1040 kg

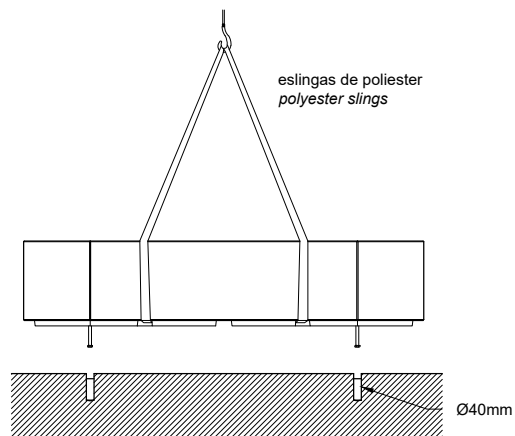


Update 06/09/2023
 Cotas / Sizes cm

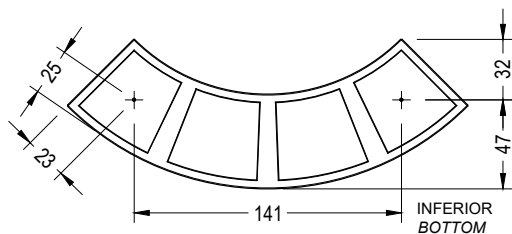
INSTALACIÓN / INSTALLATION

E:1/40

elevación / hoisting
 P = 1040 kg



BOX CURVE



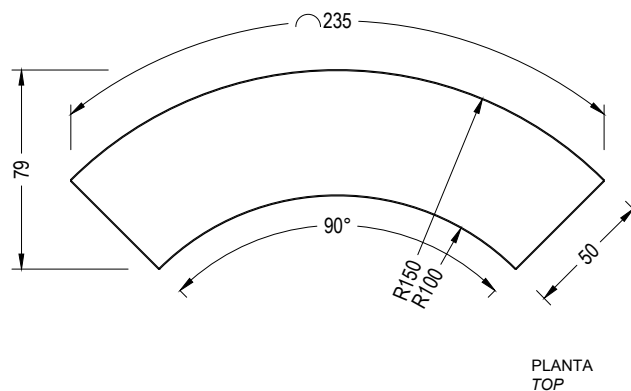
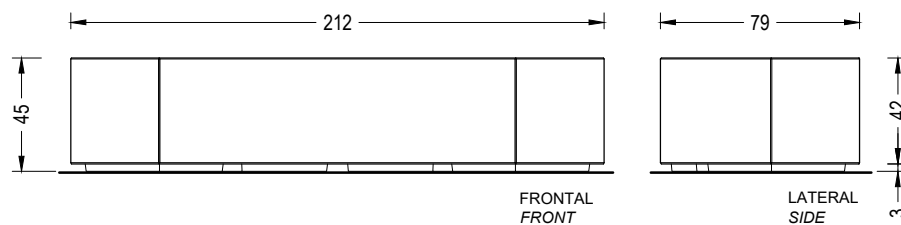
roscar 2 tornillos a fondo (Din 931 M16 x 140 mm)
 tightly screw stud bolts (Din 931 M16 x 140 mm)

taladrar el pavimento y rellenar de resina o mortero rico
 drill the pavement fill with resin or fat mortar

GEOMETRÍA / GEOMETRY

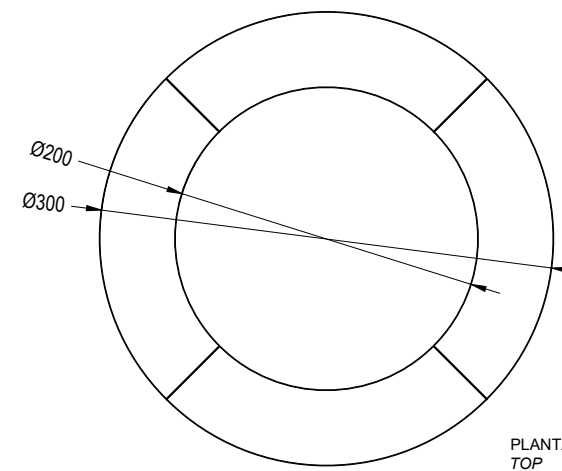
E:1/30

BOX CURVE



CIRCULO 4 u. BOX CURVE

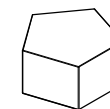
E:1/50



CARACTERÍSTICAS / CHARACTERISTICS

MATERIAL Hormigón / Hormigón reciclado
 COLOR carta de colores estándar
 ACABADO decapado e hidrofugado
 COLOC. anclado con tornillos
 PESO 450 kg

MATERIAL Concrete / Recycled concrete
 COLOUR standard color chart
 FINISH etched and waterproofed
 FIXING anchored with screws
 WEIGHT 450 kg

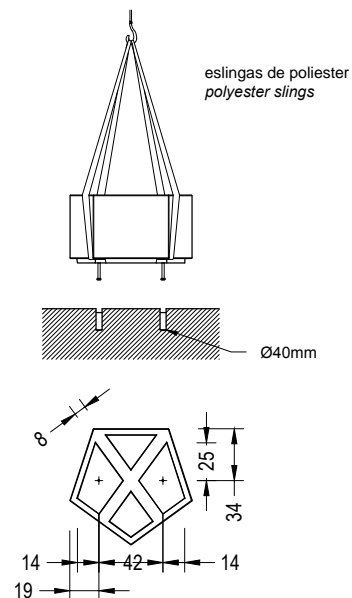


Update 04/01/2019
 Cotas / Sizes cm

INSTALACIÓN / INSTALLATION

E:1/50

elevación / hoisting
 P = 450 kg



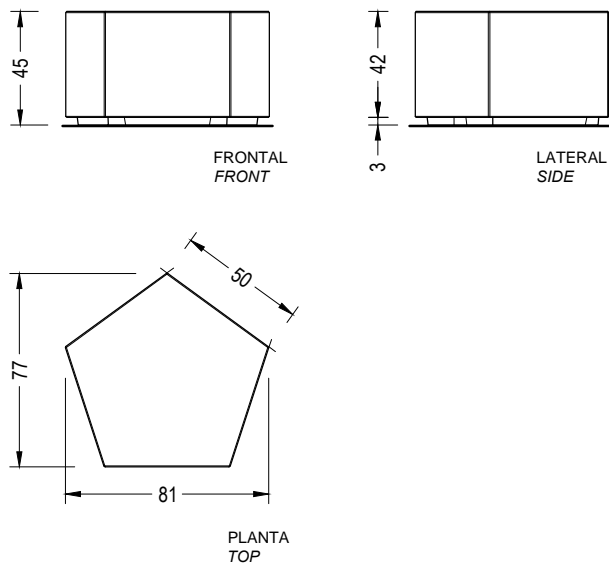
roscar 2 tornillos a fondo (Din 931 M16 x 140 mm)
 tightly screw stud bolts (Din 931 M16 x 140 mm)

taladrar el pavimento y rellenar de resina o mortero rico
 drill the pavement fill with resin or fat mortar

GEOMETRÍA / GEOMETRY

E:1/30

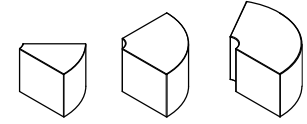
BOX NEXUS



CARACTERÍSTICAS / CHARACTERISTICS

MATERIAL hormigón / hormigón reciclado
COLOR carta de colores estándar
ACABADO decapado e hidrofugado
COLOC. anclado con tornillos
PESO radius 45°: 145 kg
radius 90°: 290 kg
radius 120°: 388 kg

MATERIAL concrete / recycled concrete
COLOUR standard color chart
FINISH etched and waterproofed
FIXING anchored with screws
WEIGHT radius 45°: 145 kg
radius 90°: 290 kg
radius 120°: 388 kg

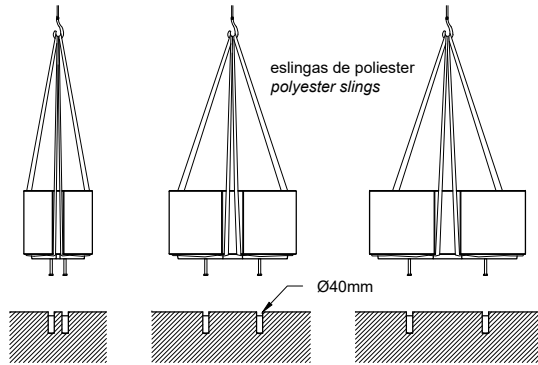


Update 26/07/2022
Cotas / Sizes cm

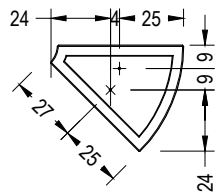
INSTALACIÓN / INSTALLATION

E:1/50

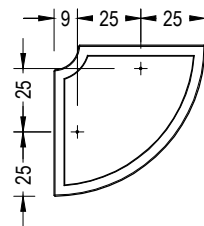
elevación / hoisting
P = 145 kg / 290 kg / 388 kg



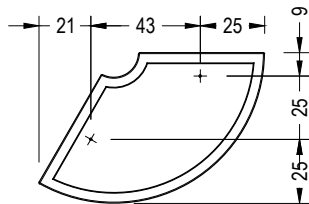
BOX RADIUS 45



BOX RADIUS 90



BOX RADIUS 120°



rosar 2 tornillos a fondo (Din 931 M16 x 140 mm)
tightly screw stud bolts (Din 931 M16 x 140 mm)

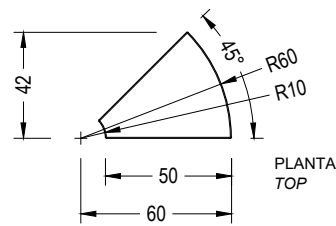
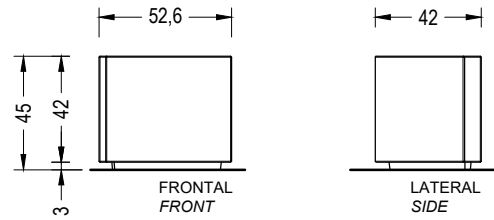
taladrar el pavimento y rellenar de resina o mortero rico
drill the pavement fill with resin or fat mortar

E:1/30

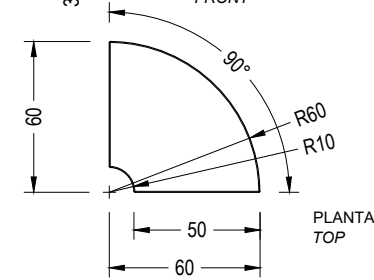
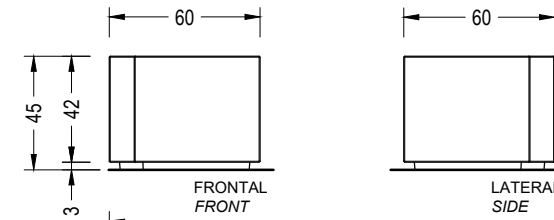
GEOMETRÍA / GEOMETRY

E:1/30

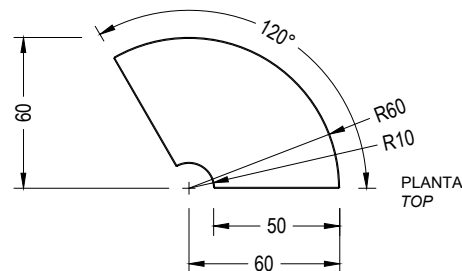
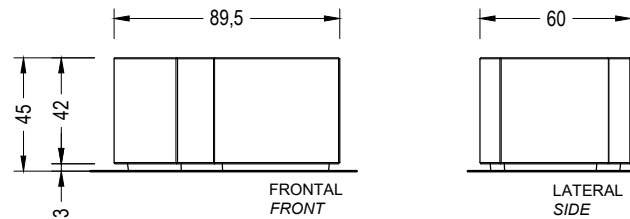
BOX RADIUS 45°



BOX RADIUS 90°



BOX RADIUS 120°

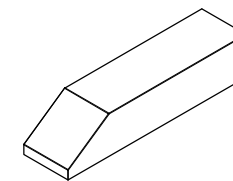


Box Radius permite hacer ángulos personalizables entre 40° y 180°. Consultar con OT.
Box Radius allows customizable angles between 40° and 180°. Consult with OT.

CARACTERÍSTICAS / CHARACTERISTICS

MATERIAL hormigón / hormigón reciclado
 COLOR carta de colores estándar
 ACABADO decapado e hidrofugado
 COLOC. anclado con tornillos
 PESO 972 kg

MATERIAL concrete / recycled concrete
 COLOUR standard color chart
 FINISH etched and waterproofed
 FIXING anchored with screws
 WEIGHT 972 kg

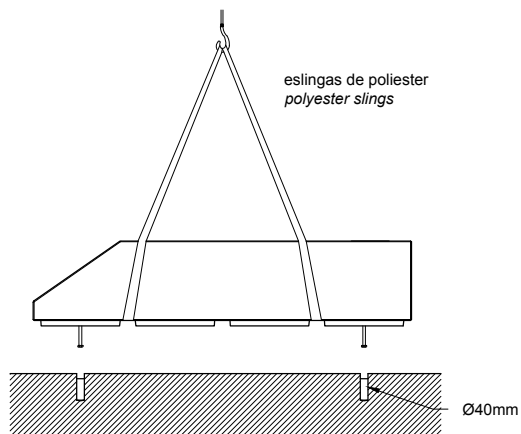


Update 28/02/2020
 Cotas / Sizes cm

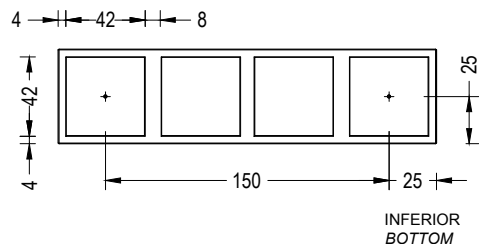
INSTALACIÓN / INSTALLATION

E:1/40

elevación / hoisting
 P = 972 kg



BOX TERMINAL



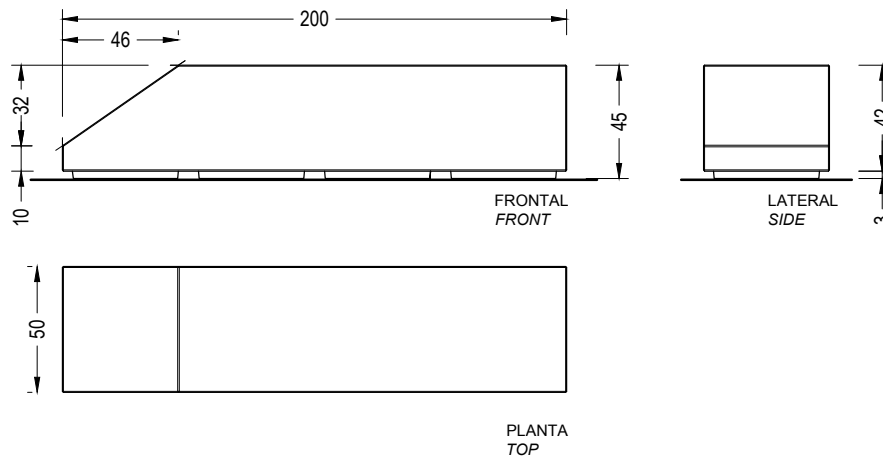
roscar 2 tornillos a fondo (Din 931 M16 x 140 mm)
 tightly screw stud bolts (Din 931 M16 x 140 mm)

taladrar el pavimento y rellenar de resina o mortero rico
 drill the pavement fill with resin or fat mortar

GEOMETRÍA / GEOMETRY

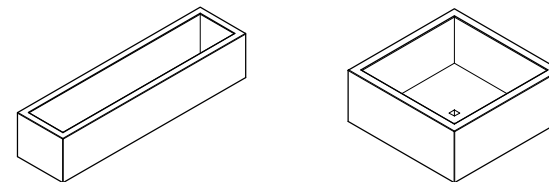
E:1/30

BOX TERMINAL



CARACTERÍSTICAS / CHARACTERISTICS

MATERIAL	hormigón / hormigón reciclado	MATERIAL	concrete / recycled concrete
COLOR	carta colores estándar	COLOUR	standard color chart
ACABADO	decapado e hidrofugado	FINISH	etched and waterproofed
COLOC.	apoyado sin anclaje / anclado con tornillos	FIXING	free-standing / anchored with screws
PESO	rectangular: 534 kg square: 475 kg	WEIGHT	rectangular: 534 kg square: 475 kg
CAPACIDAD	rectangular: 220 L square: 245 L	CAPACITY	rectangular: 220 L square: 245 L



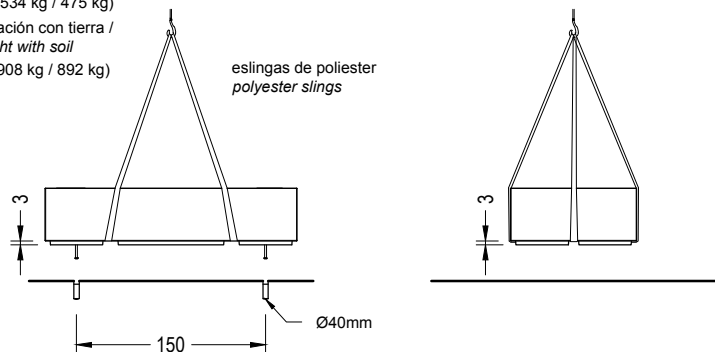
Update 14/09/2020
Cotas / Sizes cm

INSTALACIÓN / INSTALLATION

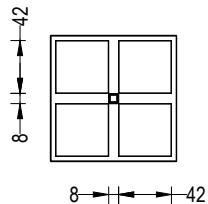
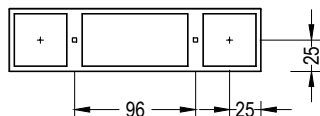
GEOMETRÍA / GEOMETRY

elevación / hoisting
(P = 534 kg / 475 kg)

elevación con tierra /
weight with soil
(P = 908 kg / 892 kg)



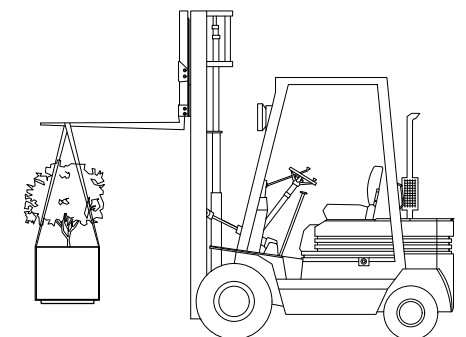
eslingas de poliéster
polyester slings



Roscar 2 tornillos a fondo (DIN 931 M16 x 140mm)
Taladrar el pavimento y llenar de resina o mortero rico
Tightly screw 2 stud bolts (DIN 931 M16 x 140mm)
Drill pavement fill with resin or fat mortar

INFERIOR
BOTTOM

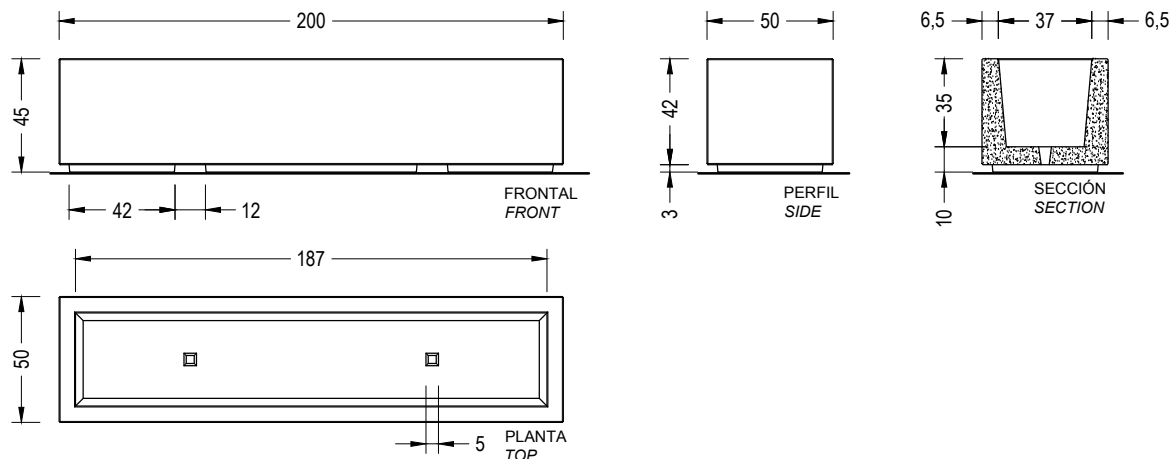
Box Planter se suministra con
orificios integrados para permitir el
movimiento con eslingas y
carretilla elevadora
Box Planter is supplied with
integral holes in feet to enable
movement, post-planting, by
forklift with slings



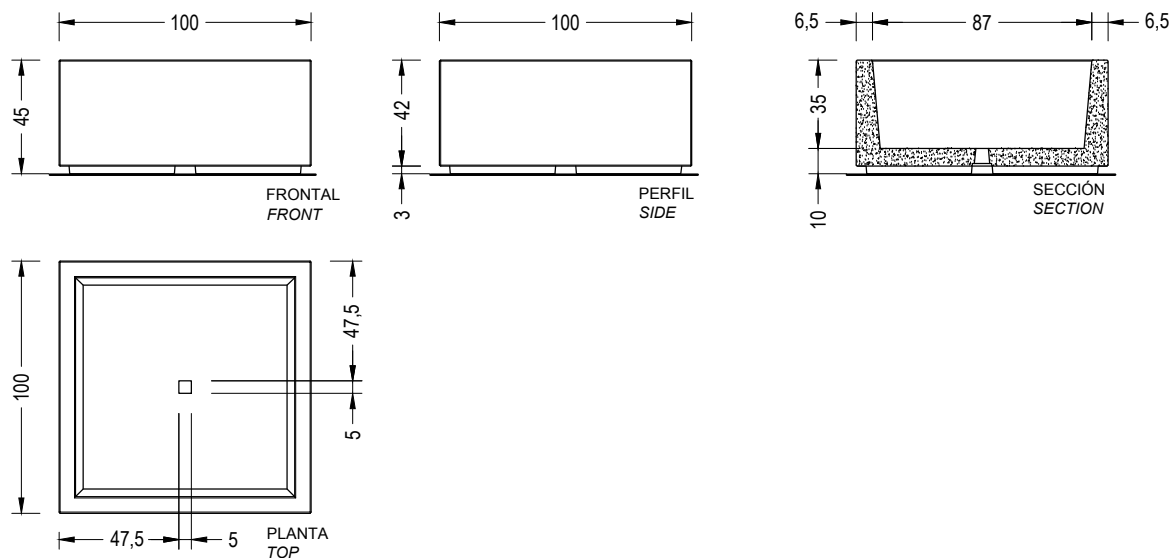
E:1/60

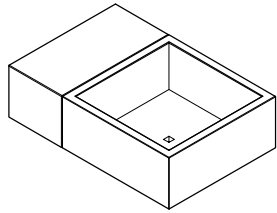
E:1/30

BOX PLANTER RECTANGULAR

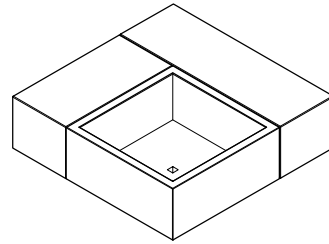


BOX PLANTER SQUARE

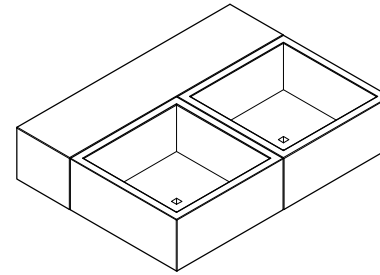




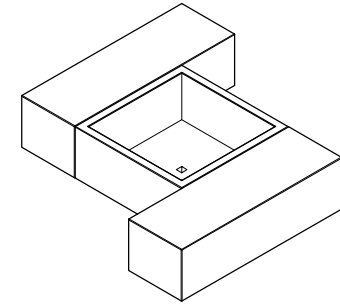
BOX PLANTER SQUARE (1 u.) + BOX 100 (1 u.)



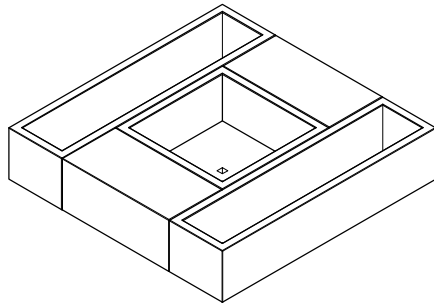
BOX PLANTER SQUARE (1 u.) +
BOX 100 (1 u.) + BOX 150 (1 u.)



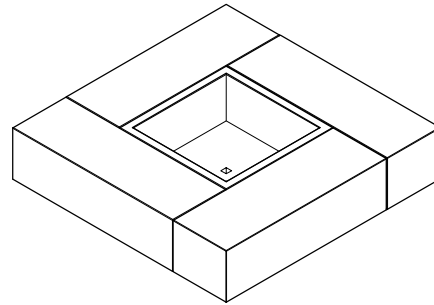
BOX PLANTER SQUARE (2 u.) + BOX 200 (1 u.)



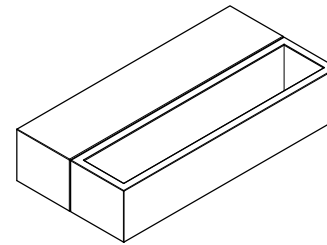
BOX PLANTER SQUARE (1 u.) + BOX 150 (2 u.)



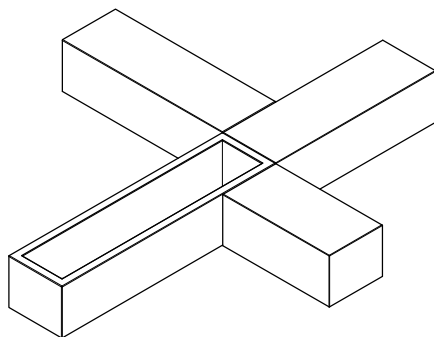
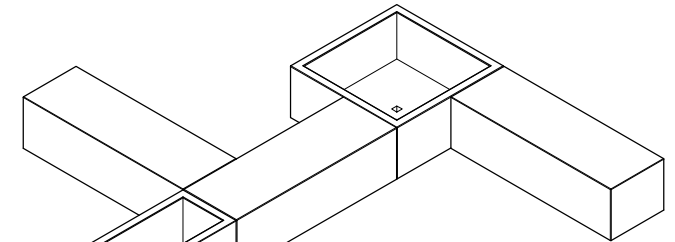
BOX PLANTER SQUARE (1 u.) +
BOX PLANTER RECTANGULAR (1 u.) +
BOX 100 (2 u.)



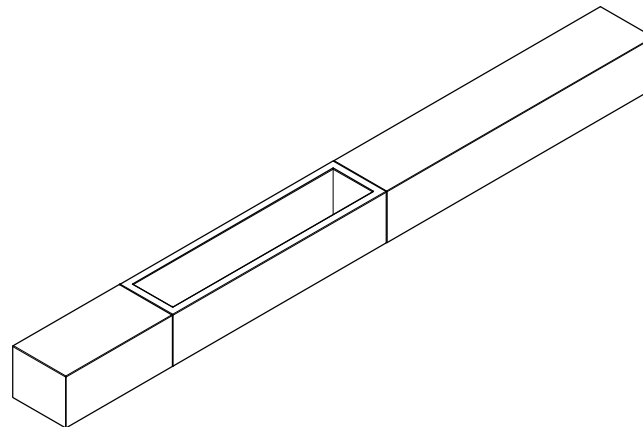
BOX PLANTER SQUARE (1 u.) + BOX 150 (4 u.)



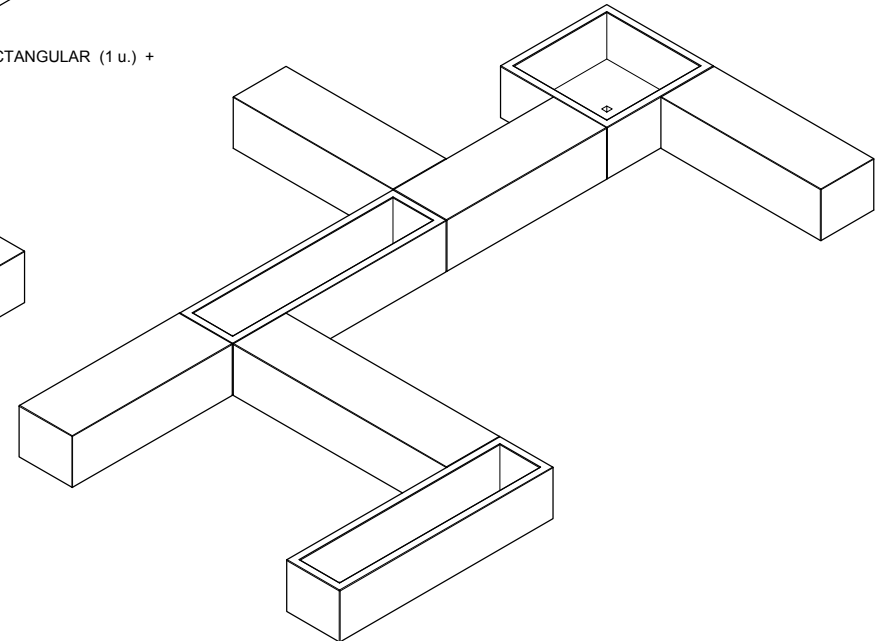
BOX PLANTER RECTANGULAR (1 u.) +
BOX 200 (2 u.)



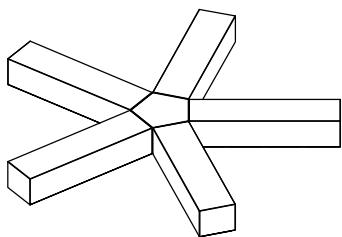
BOX PLANTER RECTANGULAR (1 u.) +
BOX 100 (1 u.) + BOX 150 (2 u.)



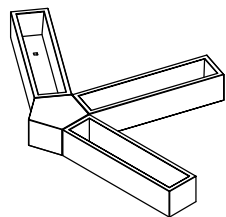
BOX PLANTER RECTANGULAR (1 u.) +
BOX 250 (1 u.) + BOX 100 (1 u.)



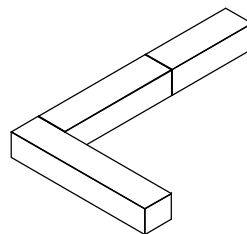
BOX PLANTER RECTANGULAR (2 u.) + BOX PLANTER SQUARE (1 u.) +
BOX 150 (4 u.) + BOX 200 (1 u.)



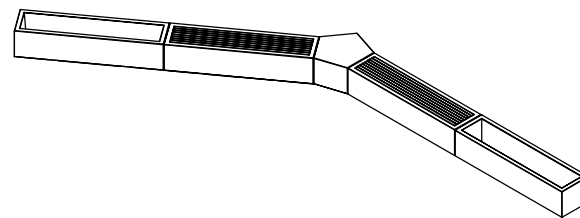
5 p. BOX 200
1 p. BOX NEXUS



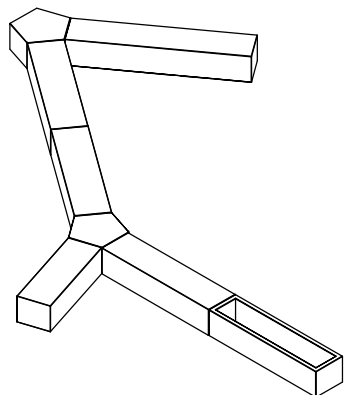
3 p. BOX PLANTER
1 p. BOX NEXUS



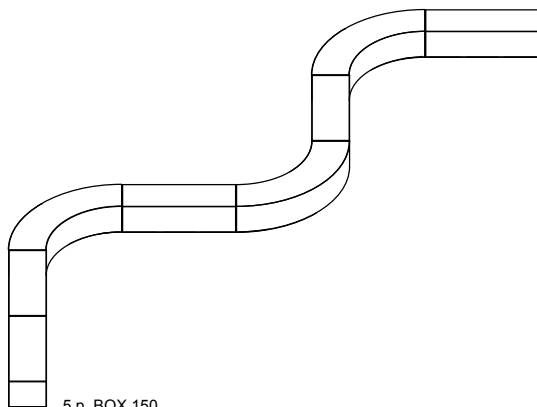
1 p. BOX 150
1 p. BOX 200
1 p. BOX 250



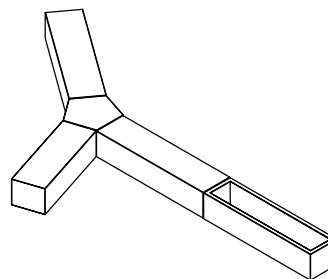
1 p. BOX NEXUS
3 p. BOX PLANTER
2 p. BOX 200 TEAK



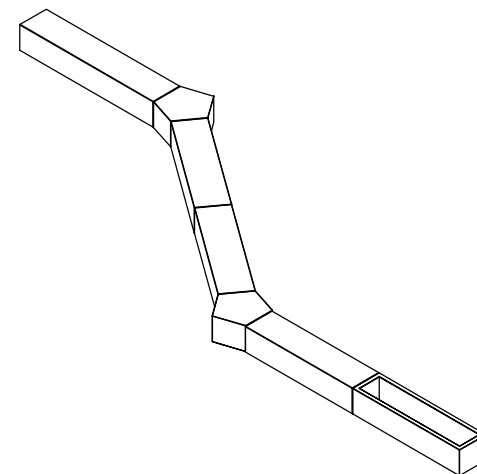
1 p. BOX PLANTER RECTANGULAR
2 p. BOX NEXUS
1 p. BOX 150
3 p. BOX 200
1 p. BOX 250



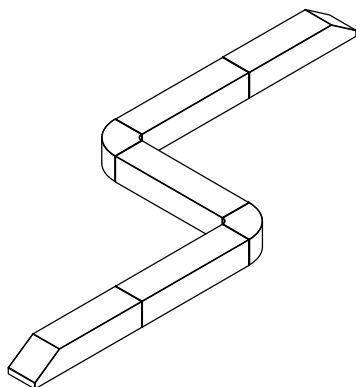
5 p. BOX 150
3 p. BOX CURVE



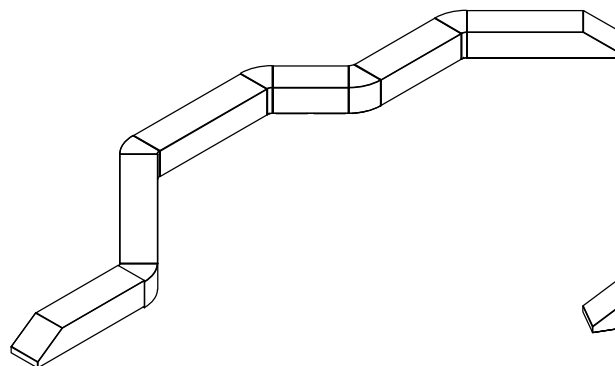
1 p. BOX PLANTER RECTANGULAR
1 p. BOX NEXUS
1 p. BOX 150
2 p. BOX 200



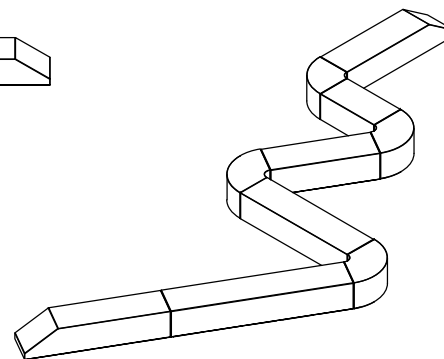
1 p. BOX PLANTER RECTANGULAR
2 p. BOX NEXUS
3 p. BOX 200
1 p. BOX 250



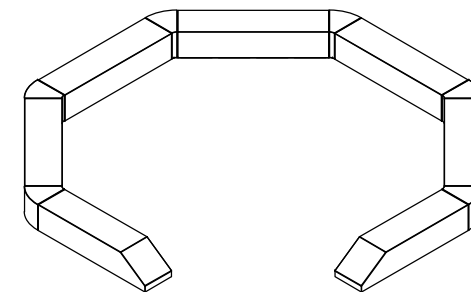
2 p. BOX TERMINAL
2 p. BOX RADIUS 90
3 p. BOX 200



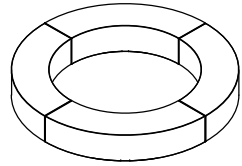
2 p. BOX TERMINAL + 5 p. BOX RADIUS 45 +
1 p. BOX 250 + 1 p. BOX 200 + 1 p. BOX 150 + 1 p. BOX 100



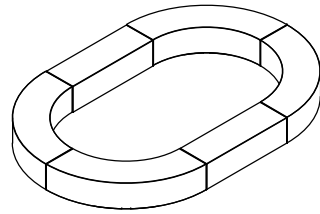
2 p. BOX TERMINAL + 3 p. BOX RADIUS 120 +
1 p. BOX RADIUS 90 + 1 p. BOX 250 + 1 p. BOX 200 +
1 p. BOX 150 + BOX 100



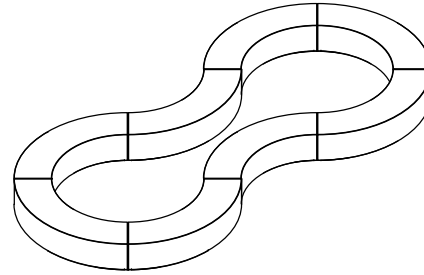
2 p. BOX TERMINAL
6 p. BOX RADIUS 45



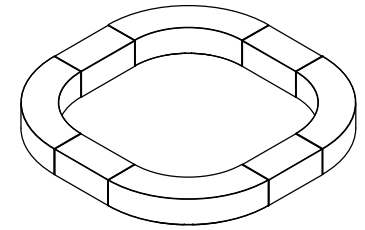
4 p. BOX CURVE



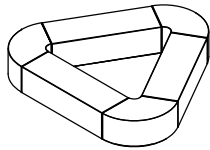
4 p. BOX CURVE
2 p. BOX 150



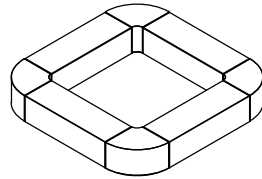
8 p. BOX CURVE



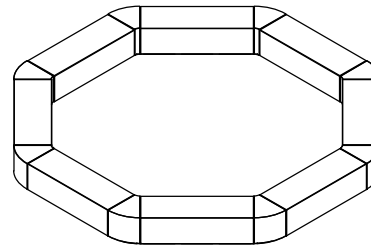
4 p. BOX CURVE
4 p. BOX 100



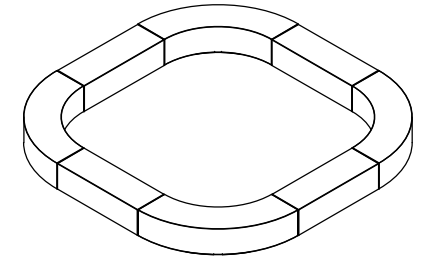
3 p. BOX RADIUS 120
3 p. BOX 150



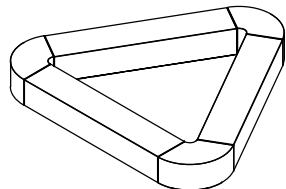
4 p. BOX RADIUS 90
4 p. BOX 150



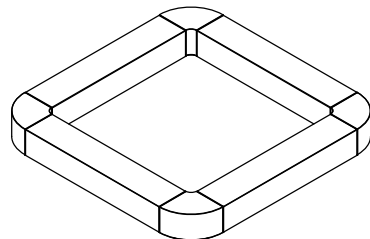
8 p. BOX RADIUS 45
8 p. BOX 150



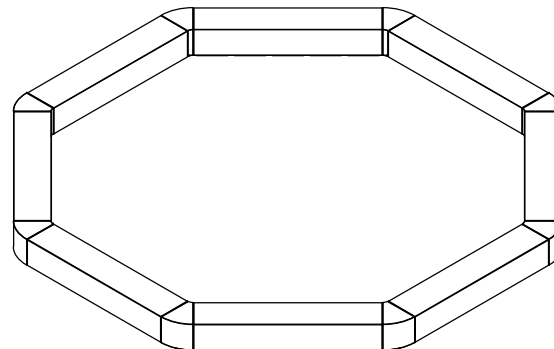
4 p. BOX CURVE
4 p. BOX 150



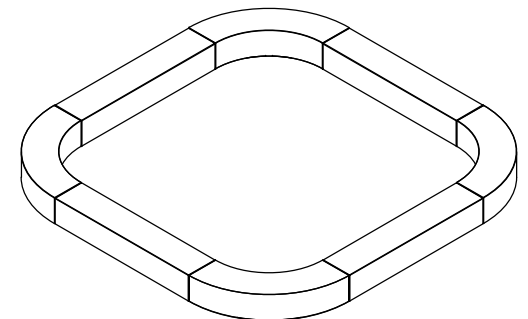
3 p. BOX RADIUS 120
3 p. BOX 250



4 p. BOX RADIUS 90
4 p. BOX 250



8 p. BOX RADIUS 45
8 p. BOX 250



4 p. BOX CURVE
4 p. BOX 250