





STARFISH

Emilio Tuñón 2013

STARFISH es la revisión en un nuevo material de la banca Flor. A diferencia de su precedente en hormigón que incluye dos formatos combinables, la reedición para Air Collection contempla un solo modelo cuyo diseño biomórfico y radial, posibilita un uso flexible agrupadas o de manera individual. Esta versión destaca por su ligereza, amplia paleta de colores y la posibilidad de incorporar un kit de iluminación LED interior en el color blanco.

Polietileno HDPE |  185 cm |  40 kg |  6

Opcionales: LED

 Update 25.07.2024



ORIGEN

La revisión de Emilio Tuñón del concepto de la banca Flor para crear Starfish, se basa en una estructura en forma de estrella con cinco brazos que se apoyan sobre cinco cortas patas en sus extremos.

RECICLADO Y RECICLABLE

Es monomaterial y 100% reciclable. El color negro, además, es 100% reciclado, y en consecuencia se trata de un producto ambientalmente sostenible.

EXENTO DE POROSIDAD

La particularidad del material, exento de porosidad, permite un fácil lavado de su superficie con agua a presión y una base jabonosa desengrasante tensoactiva. Admite la desinfección con una solución hidroalcohólica.

MATERIAL

Fabricado en polietileno HDPE rotomoldeado, está disponible en una gran variedad de colores. Incluye una tapa de registro en la base que permite el acceso al interior.

INSTALACIÓN

Se instala sobre el pavimento, anclado si es preciso, con un sistema oculto y removible.



STARFISH



STARFISH



STARFISH



1. Banca sin respaldo

Starfish	
Dimensiones	185 x 170 x 45 cm
Peso	40 kg
Iluminación	5 perfiles LED, 57w color blanco tº 5000k Solo disponible en blanco

1.1 Características generales

Material	Polietileno HDPE	Colocación	Apoyado sin anclaje / Anclado
Acabado	Micro-texturado	Comportamiento	Resistencia a los rayos UV y a la intemperie
Retardante de llama	Cumple con la normativa euroclasses UNE-EN 13501-1:2019, clasificado como "E" en relación con su comportamiento de reacción al fuego		

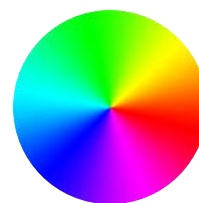
Colores



RBN. Blanco



RNG. Negro
100% reciclado



Carta colores
estándar *

* Color opcional según proyecto

1.2 Sistema de colocación

Elevación

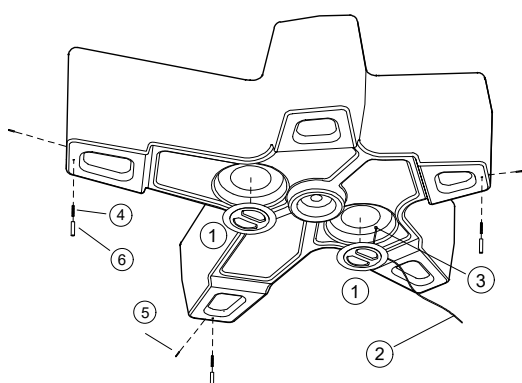
(P=40 kg)

Instalación

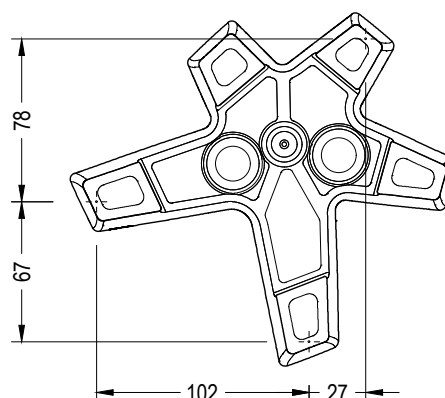
1. Indoor: sin anclaje

2. Outdoor: anclado oculto y removible: Roscar tornillo M6 a casquillo subministrado. Posicionar conjunto de casquillo+tornillo en orificios preexistentes en el banco. Atornillar 3 fijadores laterales M5 hasta presionar el tornillo M6. Girar banco, marcar posicionamiento. Taladrar el pavimento (Ø20), llenar con resina o mortero rico y colocar banco.

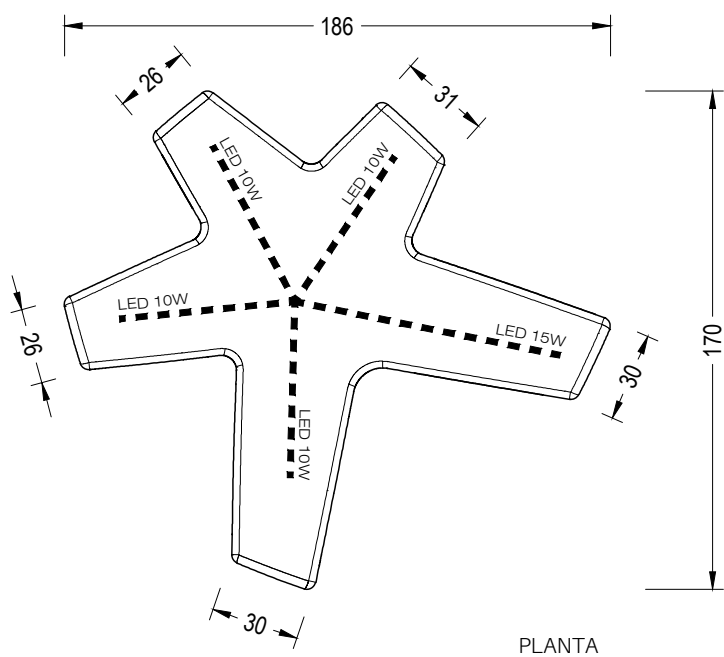
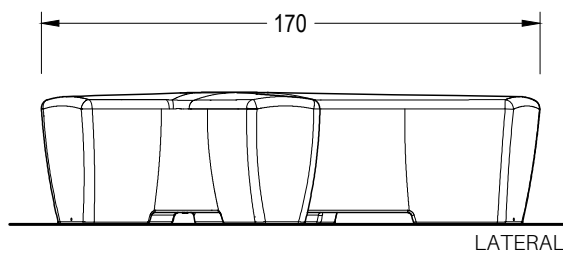
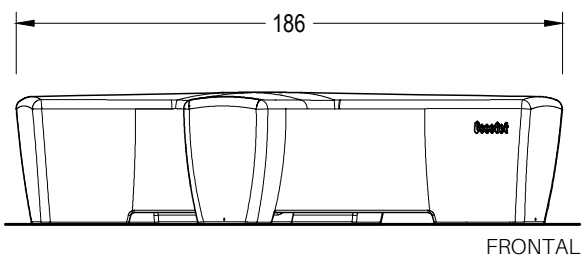
Opcionalmente, para incrementar el peso, el cliente puede lastrarlo con arena.



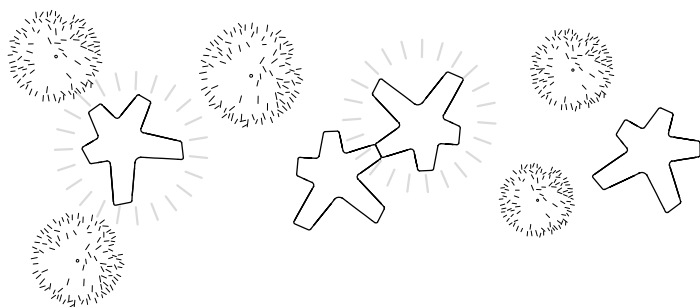
- ① tapa registro roscada
- ② acometida eléctrica
- ③ prensaestopas
- ④ tornillo M6
- ⑤ fijador lateral M5
- ⑥ casquillo para pavimento M6



Starfish



Agregación





Garantía

La garantía de este producto es de 3 años, de acuerdo con la legislación de la Unión Europea.

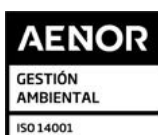
Los nombres, marcas y modelos industriales de los productos han sido depositados en los registros correspondientes. La información técnica facilitada por Escofet sobre sus productos puede sufrir modificación sin previo aviso.

Escofet 1886 S.A
Oficina central y producción

Montserrat, 162
E 08760 Martorell
Barcelona - España
T. 0034 937 737 150
F. 0034 937 737 151

info@escofet.com
www.escofet.com

Escofet
by Molins[®]



GA-2005/0072



SST-0090/2010



ER-0403/2016

