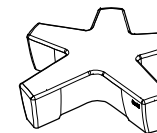


CARACTERÍSTICAS / CHARACTERISTICS

MATERIAL polietileno HDPE
COLOR carta de colores estándar
ACABADO micro-texturado
COLOC. anclado / apoyado sin anclaje
PESO 40kg
ILUMINACIÓN 5 perfiles led, total 57w
 color blanco t°5000k

MATERIAL polyethylene HDPE
COLOUR standard colour chart
FINISH micro-textured
FIXING anchored / free-standing
WEIGHT 40kg
LIGHTING 5 led strips, total 57w
 white t°5000k

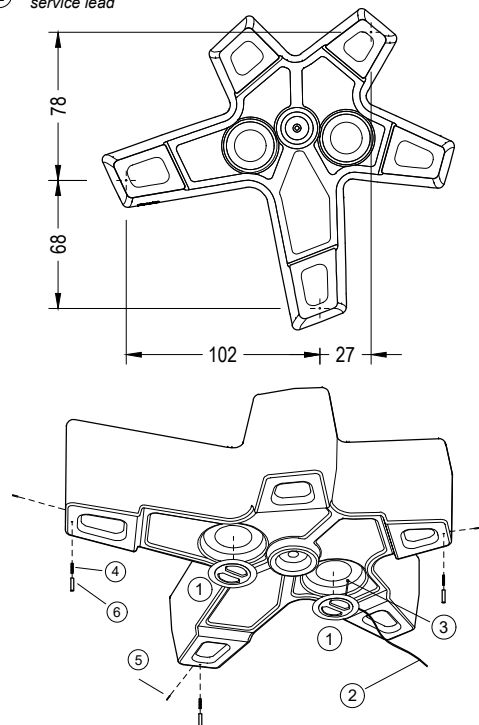


Update 16/07/2024
 Cotas / Sizes cm

INSTALACIÓN / INSTALLATION

E:1/30

- 1. INDOOR**
sin anclaje / free standing
 - 2. OUTDOOR**
anclado / anchored
- ③ prensaestopas cable gland
 - ④ tornillo M6 screw M6
 - ⑤ fijador lateral M5 side fastener M5
 - ⑥ casquillo para pavimento M6 threaded bushing pavement M6
- ① tapa registro roscada threaded inspection hatch
 - ② acometida eléctrica service lead



Oculto y Removible. Roscar tornillo M6 a casquillo suministrado. Posicionar conjunto de casquillo + tornillo en orificios preexistentes en el banco. Atornillar 3 fijadores laterales M5 hasta presionar el tornillo M6. Girar banco, marcar posicionamiento. Taladrar el pavimento (Ø20), llenar con resina o mortero rico y colocar banco.

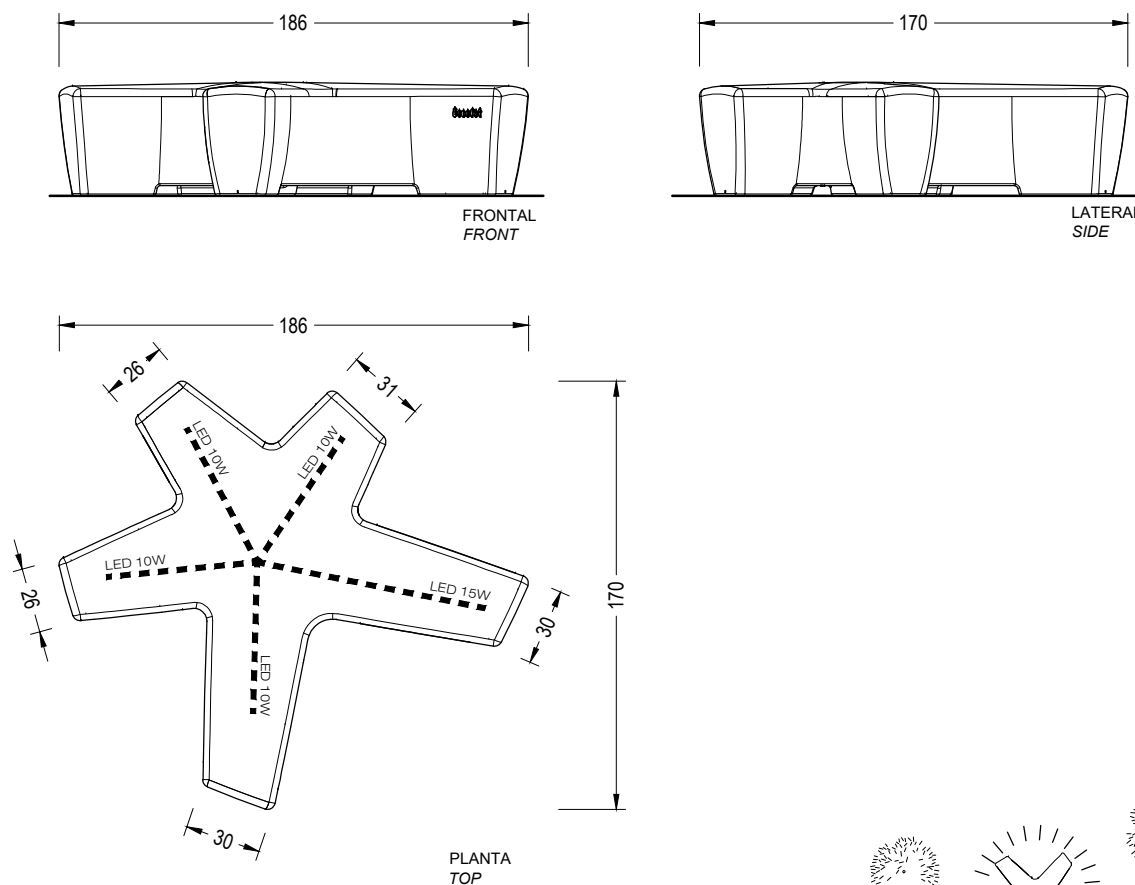
Hidden and Removable. Screw the M6 screws into the bushing supplied. Place the bushing+screw kit in the existing holes in the bench. Screw in 3 M5 side fasteners until the M6 screw is tight. Rotate the bench, mark the position. Drill holes in pavement (Ø20), fill with resin or fat mortar and place the bench.

Opcionalmente, para incrementar el peso, el cliente puede lastrarlo con arena.
 Optionally, to gain weight, the customer can ballast it with sand.

GEOMETRÍA / GEOMETRY

E:1/30

STARFISH



E:1/150

