





La agregación modular lineal del banco GENEVE genera una bancada continua que fluye entre dos alturas diferentes.

Horrmigón |  230 cm/màx. |  680 kg |  5

 Update 23.02.2024



GENEVE

Agence TER 2024

Escofet
by Molins^o

ORIGEN

Diseñado originalmente para el proyecto de Quartier de l'Étang, el nuevo distrito verde y tecnológico ubicado en Ginebra, Suiza. El sistema de bancas modulares ha sido proyectado por el despacho de arquitectos y paisajistas Agence TER.

DISEÑO

Su generosa sección presenta bordes redondeados que ofrecen confort visual, táctil y funcional. Diseñado inicialmente como un elemento de descanso, Geneve supera su función principal, invitando a la interacción y al juego para aquellos usuarios de espíritu intrépido.

MATERIAL

La losa de hormigón armado, sostenida por soportes de acero zincado y pintado, permite una modularidad ilimitada y fluida, dando la impresión de flotar sobre el suelo.

INSTALACIÓN

Anclar primero los soportes por medio de tacos de expansión M12 y luego elevar el asiento con eslingas, colocarlo y fijarlo con cuatro tornillos M12.



GENEVE



Escofet
by Molins^o

GENEVE



Escofet
by Molins[®]

GENEVE



Fotografías: Marcela Grassi

Escofet
by Molins^o

1. Colección

| GENEVE | End | Central | Transition |
|-------------|-----------------------|-----------------------|-----------------------|
| Dimensiones | 230 x 60 x 45 / 65 cm | 180 x 60 x 45 / 65 cm | 180 x 60 x 45 / 65 cm |
| Peso | 680 kg | 540 kg | 552 kg |

1.1 Características generales

| | | | |
|----------|--|------------|--------------------------------|
| Material | Hormigón armado | Colocación | Anclado con tacos de expansión |
| Acabado | Decapado e hidrofugado | | |
| Soportes | Acero zincado | | |
| Acabado | Pintado con protección frente a la corrosión para una categoría de corrosividad atmosférica C5 según norma UNE-EN ISO 12944-2. | | |

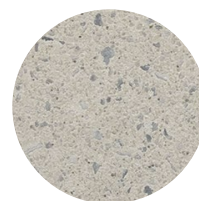
Colores



GR. Gris



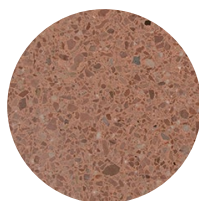
NG. Negro



BL. Blanco



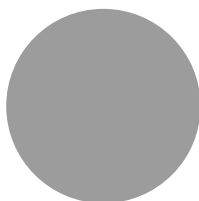
CA. Gris CA



RA. Rojo



BG. Beige



A. Acero plata texturizado

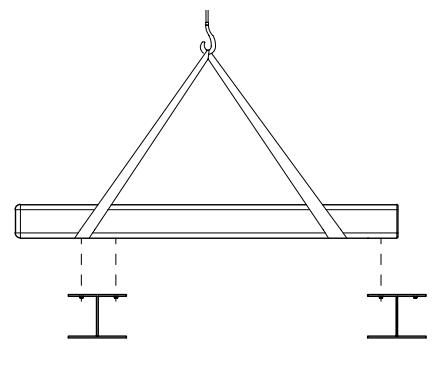
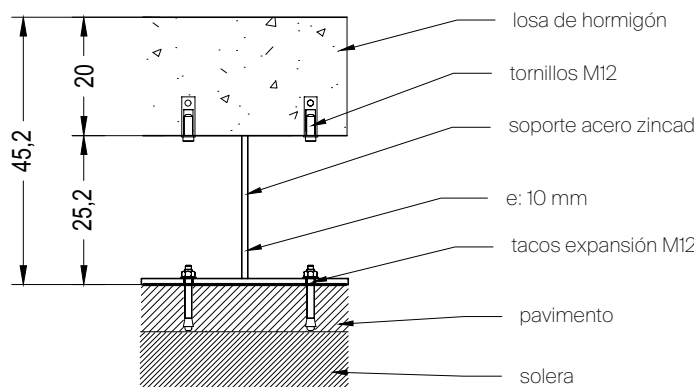
1.2 Sistema de colocación

Elevación

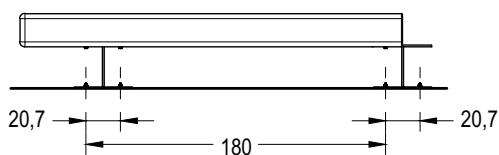
(P= 680 / 540 / 552 kg)

Instalación

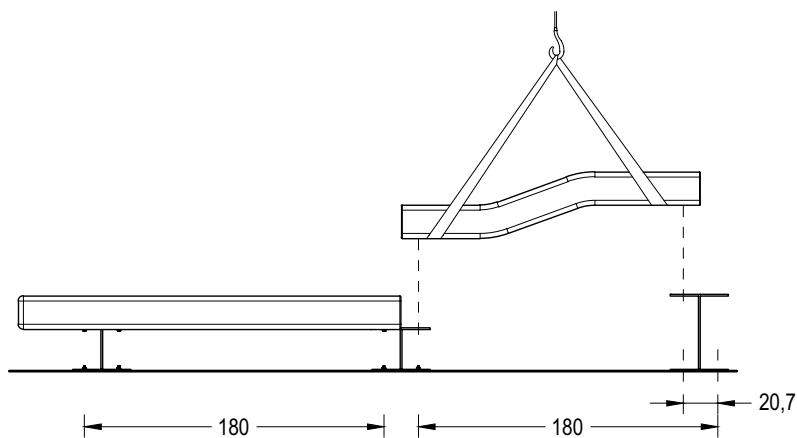
Taladrar cimentación, colocar soportes y anclar con tacos de expansión M12. Elevar losa con eslingas, colocar y rosar tornillos M12 al soporte.



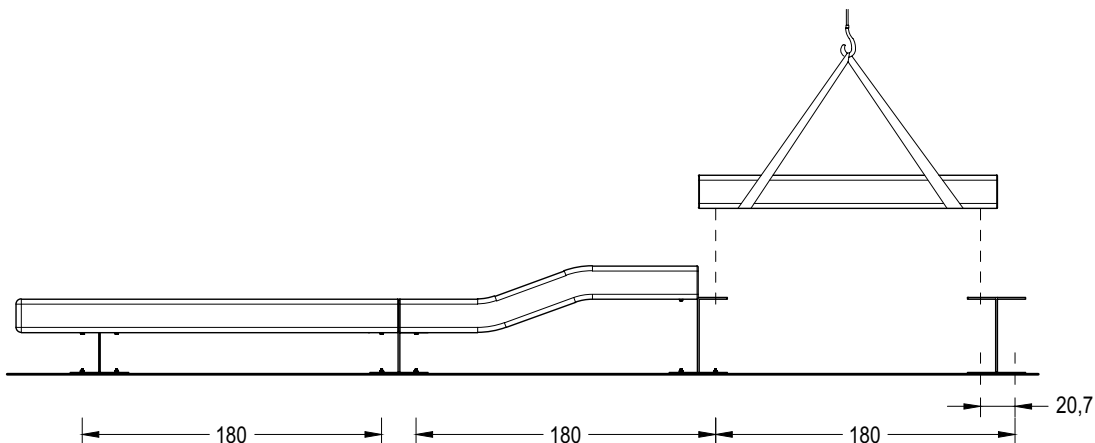
Elevar losa con eslingas, emplazar soportes y rosar tornillos (DIN 6912 M12 x 16mm)



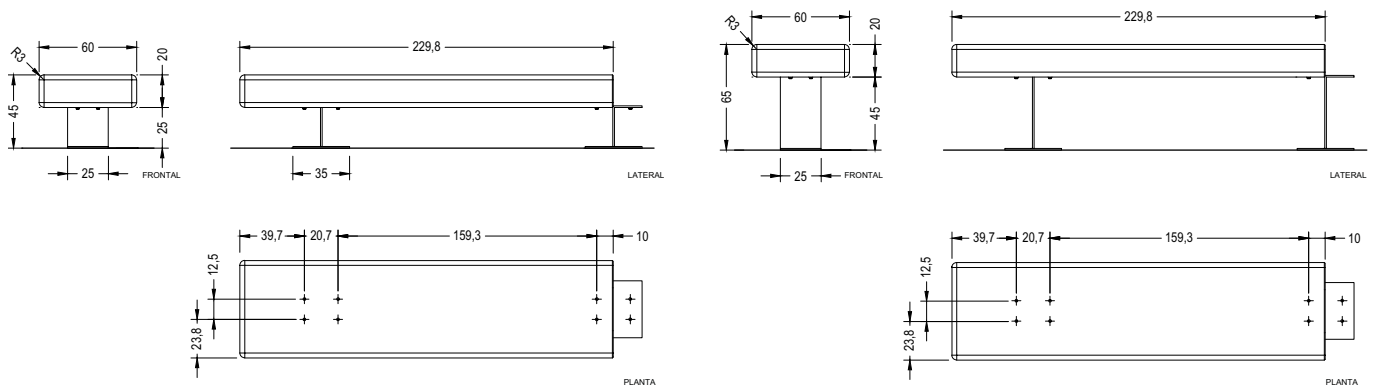
Taladrar el pavimento (Ø12x180) y llenar de resina o mortero rico. Respetar las distancias entre ejes. Colocar banco y anclar con tacos de expansión M12.



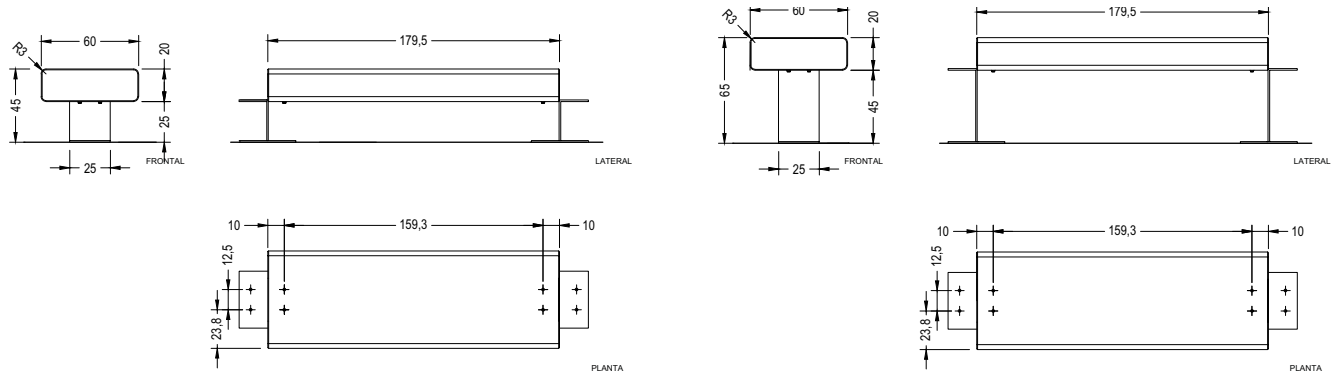
Elevar losa con eslingas, emplazar soportes y rosar tornillos (DIN 6912 M12 x 16mm)
Taladrar el pavimento (Ø12x180) y llenar de resina o mortero rico. Respetar las distancias entre ejes. Colocar banco y anclar con tacos de expansión M12.



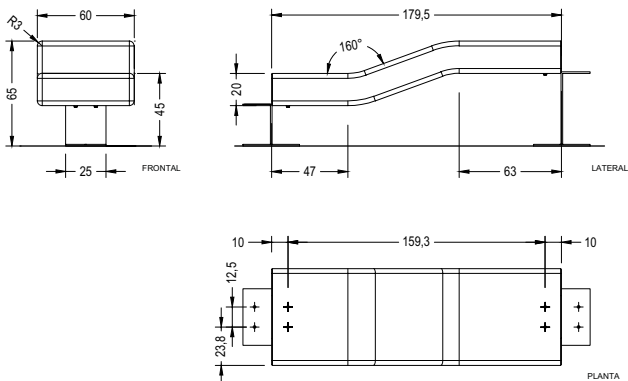
Banca End



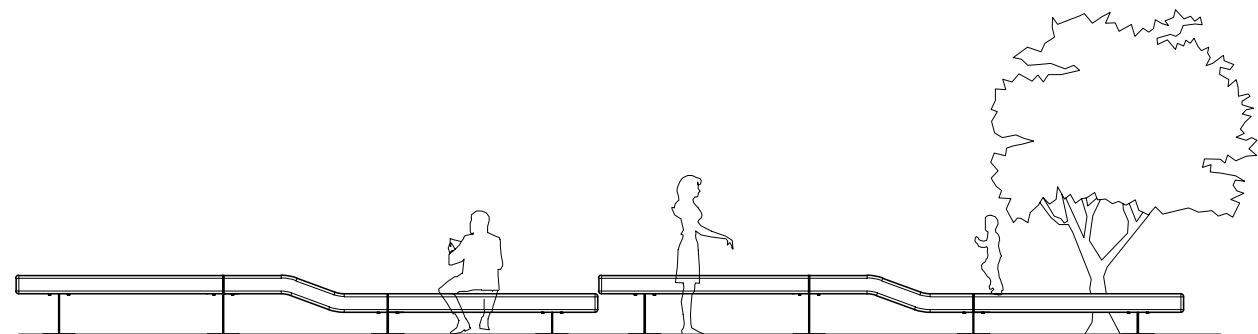
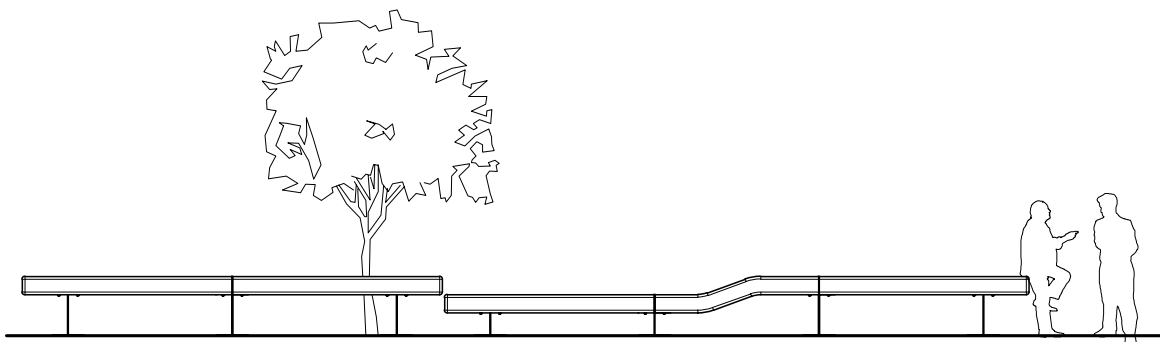
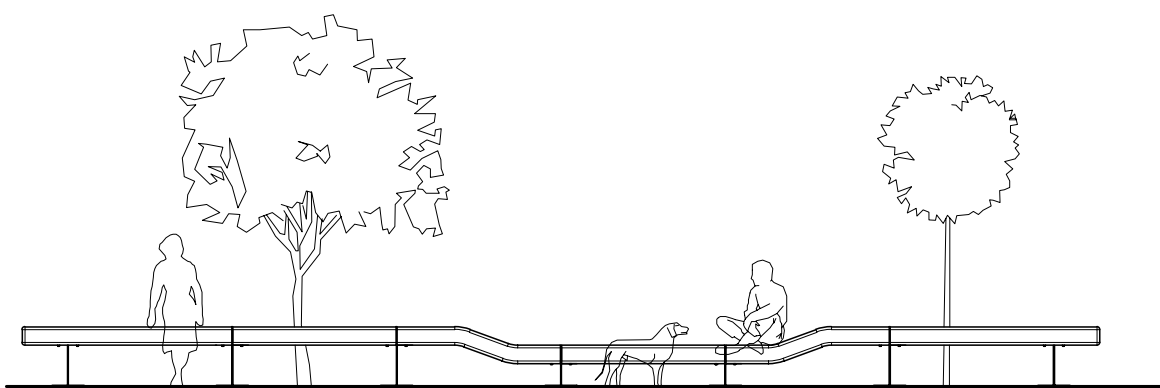
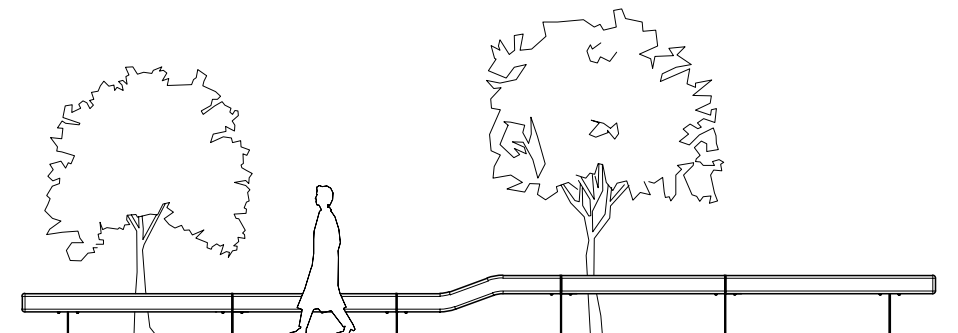
Banca Central



Banca Transition



Agregaciones





Garantía

5 años en los elementos de hormigón.

Los nombres, marcas y modelos industriales de los productos han sido depositados en los registros correspondientes. La información técnica facilitada por Escofet sobre sus productos puede sufrir modificación sin previo aviso.

Escofet 1886 S.A
Oficina central y producción

Montserrat, 162
E 08760 Martorell
Barcelona - España
T. 0034 937 737 150
F. 0034 937 737 151

info@escofet.com
www.escofet.com

Escofet
by Molins[®]



GA-2005/0072



SST-0090/2010



ER-0403/2016

