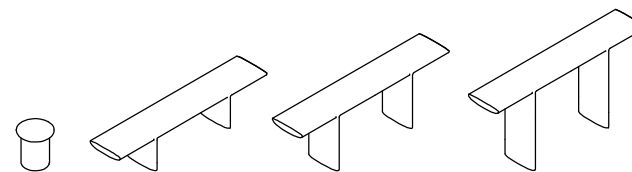


CARACTERÍSTICAS / CHARACTERISTICS

MATERIAL hormigón armado UHPC
 COLOR carta de colores estándar
 ACABADO decapado e hidrofugado
 COLOC. anclado con tornillos
 PESO 83 kg / 214 kg / 255 kg / 300 kg

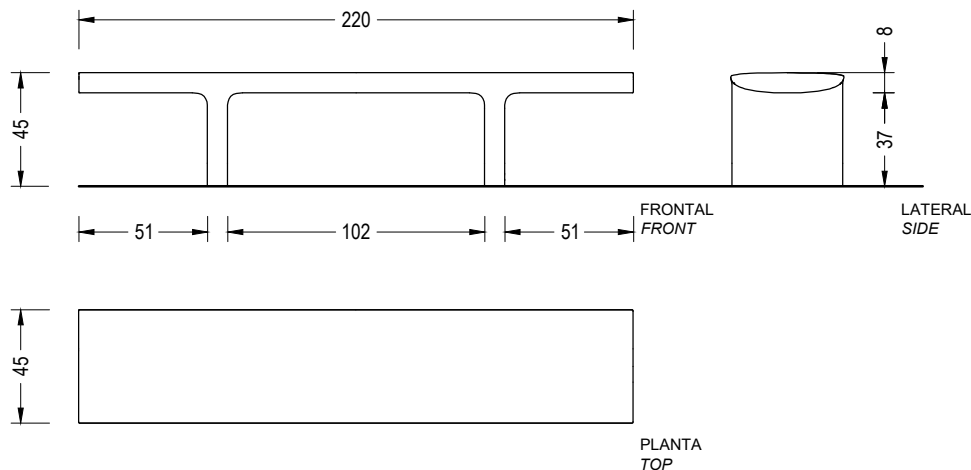
MATERIAL UHPC reinforced concrete
 COLOUR standard color chart
 FINISH etched and waterproofed
 FIXING anchored with screws
 WEIGHT 83 kg / 214 kg / 255 kg / 300 kg



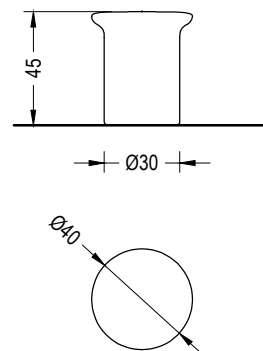
Update 15/05/2024
 Cotas / Sizes cm

GEOMETRÍA / GEOMETRY

TIERS BANCA / BENCH

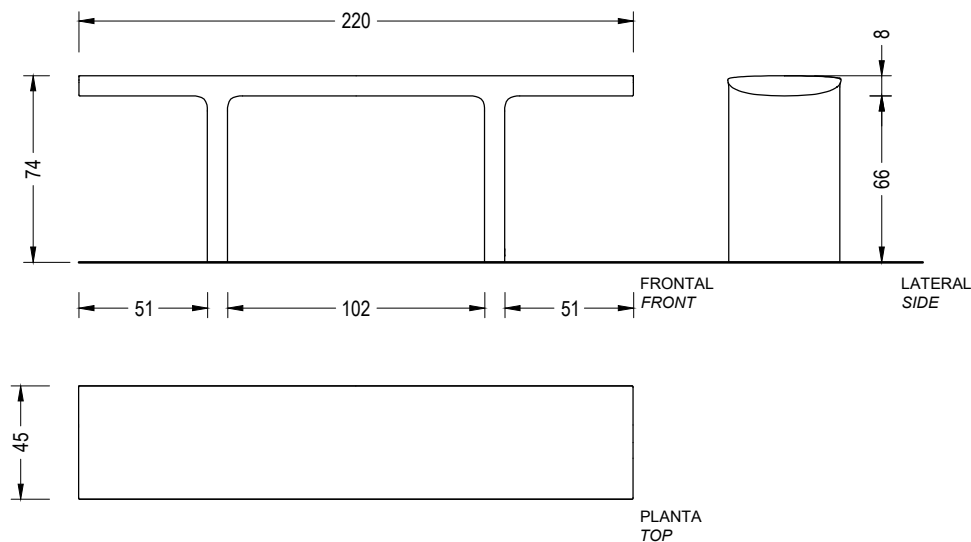


TIERS TABURETE / STOOL

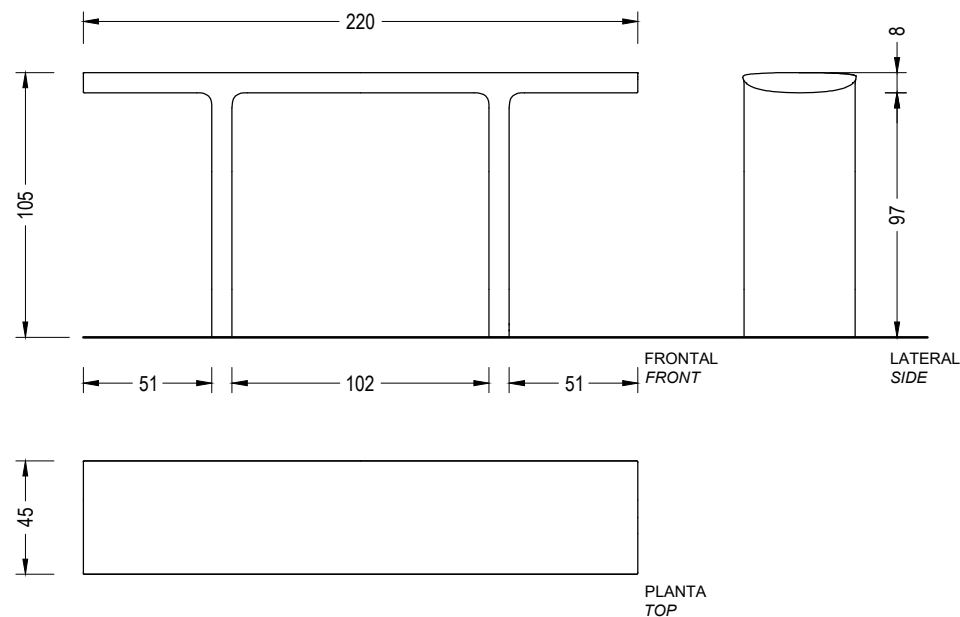


E:1/30

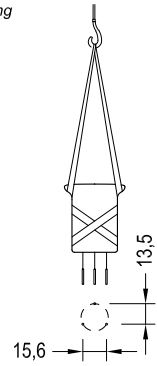
TIERS MESA APOYO / TABLE PERCH



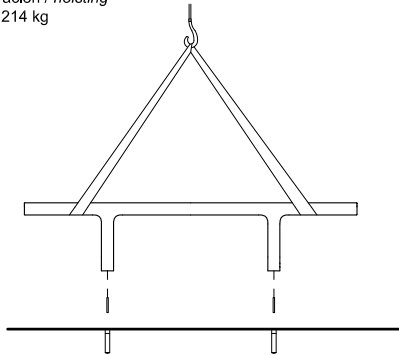
TIERS MESA ALTA / HIGH TABLE



elevación / *hoisting*
P = 83 kg

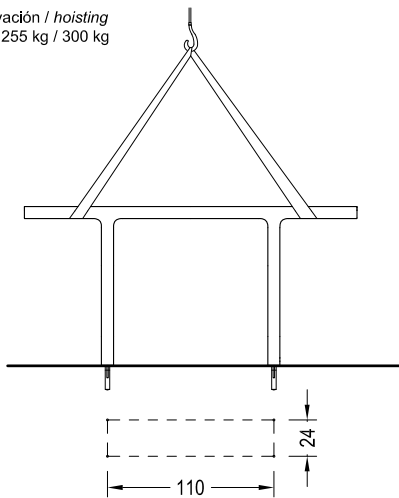


elevación / *hoisting*
P = 214 kg



Elevar banca con eslingas, emplazar soportes y roscar tornillos (DIN 6912 M12 x 16mm)
Lift the bench with slings, place supports and tightly screws (DIN 6912 M12 x 16mm)

elevación / *hoisting*
P = 255 kg / 300 kg



Taladrar el pavimento (Ø30x180) y rellenar de resina o mortero rico.
Drill pavement (Ø30x180) fill with resin or fat mortar.

