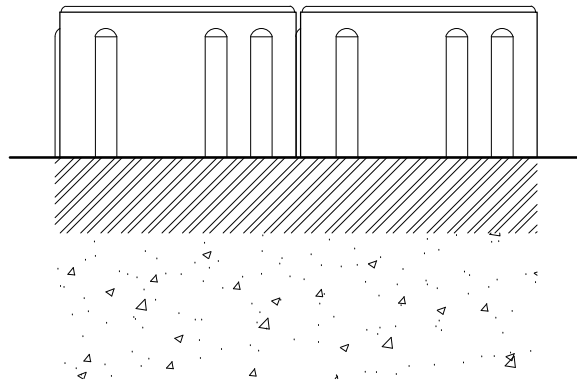


CARACTERÍSTICAS / CHARACTERISTICS

MATERIAL hormigón semiseco bicapa
vibro-prensado
COLOR carta de colores estándar
ACABADO textura antideslizante
COLOC. sobre lecho de arena
PESO 4,9 kg/ud

MATERIAL dry cast bilayer concrete
vibro-compressed
COLOUR standard colour chart
FINISH anti-slip texture
FIXING over a bed of sand
WEIGHT 4,9 kg/ud

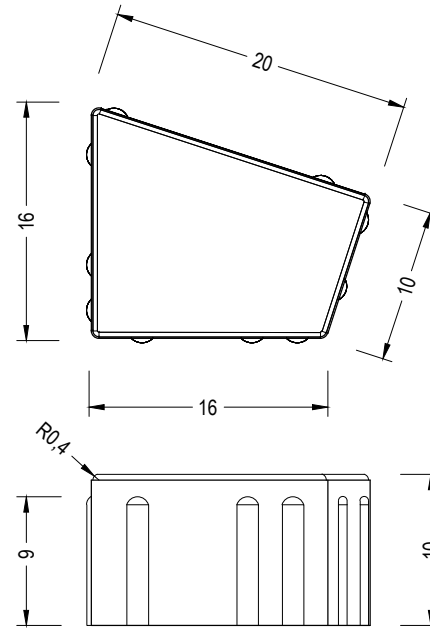
INSTALACIÓN / INSTALATION



arena (4cm / 6cm)
/ sand (4cm / 6cm)
tierra compactada u
hormigón (H-200)
/ compacted soil or
concrete (H-200)

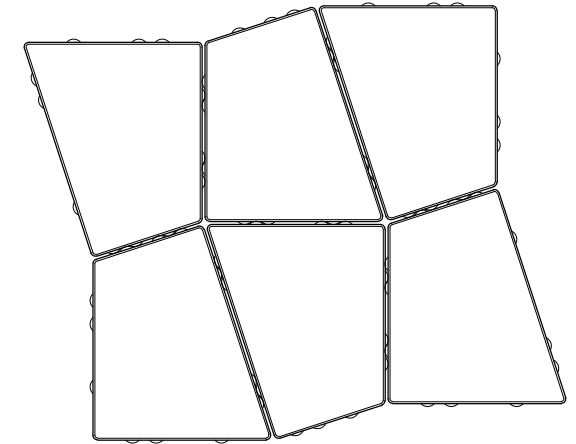
GEOMETRÍA / GEOMETRY

E:1/5



AGREGACIÓN / AGGREGATION

E:1/5



Update 16/01/2023
Cotas / Sizes cm

E:1/8

AGREGACIÓN / AGGREGATION

E:1/30

