

**CARACTERÍSTICAS / CHARACTERISTICS**

**MATERIAL** hormigón  
**COLOR** carta de colores estándar  
**ACABADO** decapado e hidrofugado  
**COLOC.** anclado con tornillos  
**PESO** 565 kg

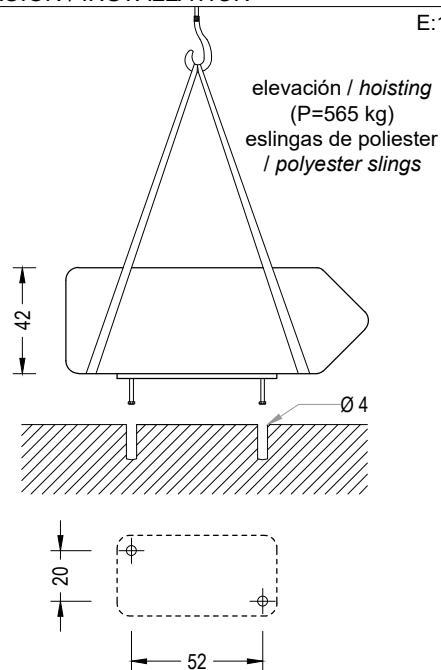
**MATERIAL** concrete  
**COLOUR** standard colour chart  
**FINISH** etched and waterproofed  
**FIXING** anchored with screws  
**WEIGHT** 565 kg



Update 08/01/2024  
 Cotas / Sizes cm

**INSTALACIÓN / INSTALLATION**

E:1/30



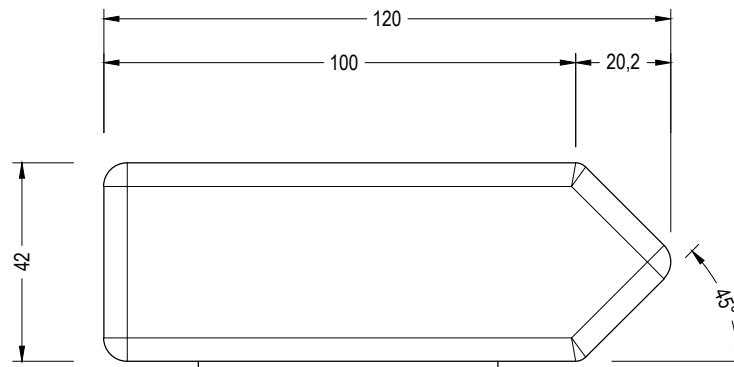
rosca los 2 tornillos a fondo M-16x140  
*/ tightly screw the 3 stud bolts M-16x140*  
 taladrar el pavimento y llenar con resina o mortero ric  
*/ drill pavement and fill with resin or fat mortar*  
 colocar el banco y rejuntar la zona de apoyo perimetral  
*/ centre and caulk the bench foot all around*



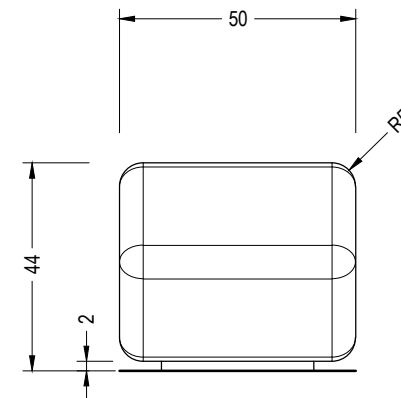
New York 6.575 km  
 HUESCA 206 KM · PAMPLONA 329 KM  
 BILBAO 445 KM · SANTANDER 519 KM  
 JACA 237 KM

**GEOMETRÍA / GEOMETRY**

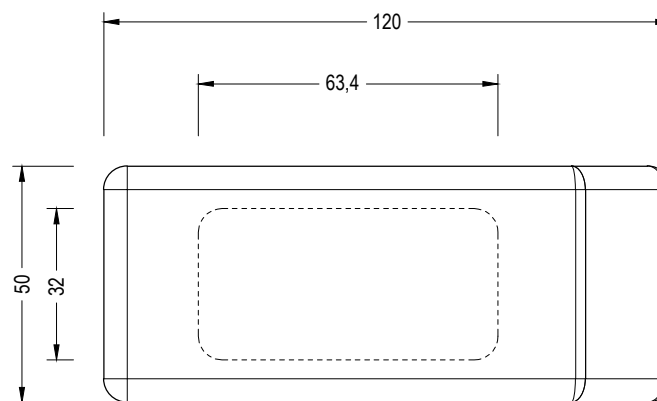
E:1/16



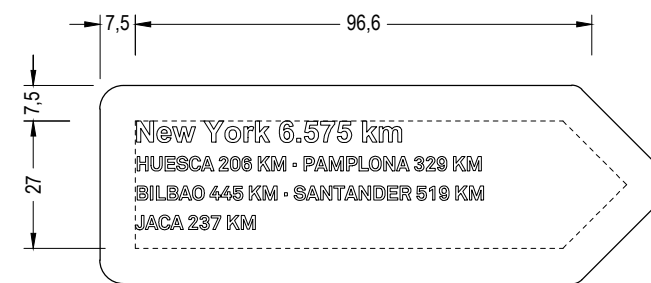
FRONTAL



LATERAL



PLANTA



texto justificado izquierda / left-justified text



texto justificado derecha / right-justified text

\* Texto según proyecto  
*/ Text as project*