

CARACTERÍSTICAS / CHARACTERISTICS

MATERIAL hormigón bicapa vibropresado
COLOR carta de colores estándar
ACABADO Vibrazolit® textura relieve e hidrofugado
COLOC. sobre mortero (R.min. 100 kg/m²)
 con juntas abiertas de 2-3 mm

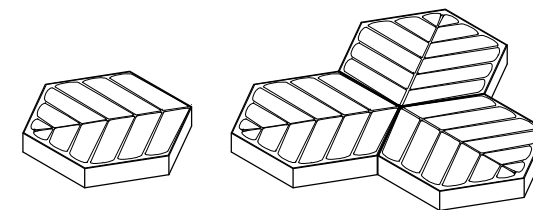
PESO 5.5 kg
UDS./M² 18.5 uds.

MATERIAL vibro-pressed bilayer concrete
COLOUR standard colour chart
FINISH Vibrazolit® relief texture and waterproofed
FIXING on mortar (R.min. 100 kg/m²)
 with 2-3 mm open joints

WEIGHT 5.5 kg
ITEMS/M² 18.5 pc.

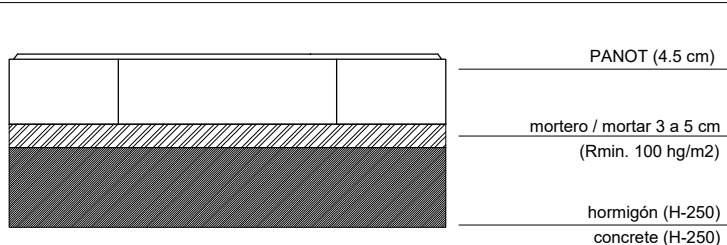
PALET 80x120x85 cm / 1160 kg / 11.26 m²
UDS./PALET 208 uds.

PALLET 80x120x85 cm / 1160 kg / 11.26 m²
PC./PALET 208 pc.

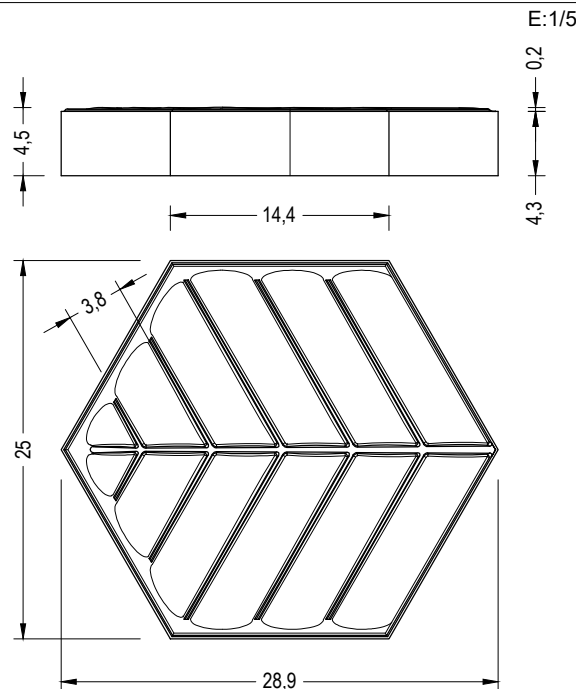


Update 07/03/2023
 Cotas / Sizes cm

INSTALACIÓN / INSTALLATION

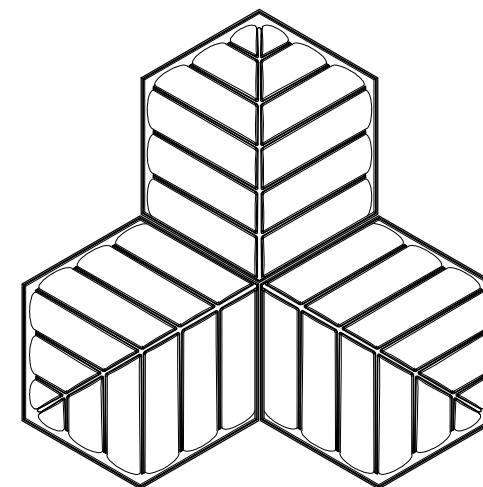


GEOMETRÍA / GEOMETRY

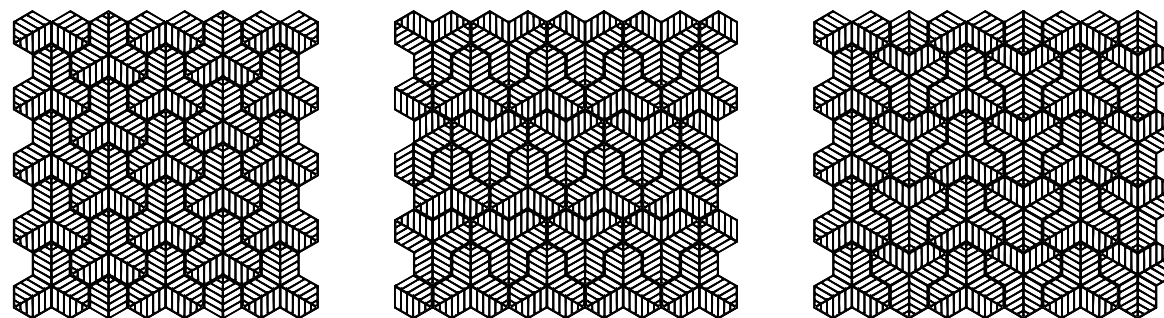


AGREGACIÓN / AGGREGATION

3 unidades / 3 pices



AGREGACIÓN / AGGREGATION



FICHA TÉCNICA / TECHNICAL FILE

UNE-EN 13748-2:2005. Baldosas de Terrazo. Parte 2 Baldosas de Terrazo para uso exterior. / *Terrazzo tiles - Part 2: Terrazzo tiles for external use.*
 UNE 127748-2:2012. Complemento nacional a la UNE-EN 13748-2. / *National complement to UNE-EN 13748-2.*
 UNE-EN 1339:2004. Especificaciones y metodos de ensayo. / *Specifications and test methods.*

PROPIEDADES FÍSICAS Y MECÁNICAS <i>MECHANICAL AND PHYSICAL PROPERTIES</i>	CLASE MÁS EXIGENTE <i>DEMANDING MORE CLASS</i>	PANOT	
Absorción de agua <i>Water absorption</i>	Clase 2 / <i>Class 2</i> Marcado B / <i>Marked B</i>	≤6%	6%
Resistencia al hielo-deshielo <i>Frost resistance</i>	Clase 3 / <i>Class 3</i> Marcado D / <i>Marked D</i>	≤1.0 Kg./m ²	0.1 Kg./m ²
Resistencia a la flexión <i>Flexural resistance</i>	Clase 2 / <i>Class 2</i> Marcado T / <i>Marked T</i>	4MPa	4MPa
Carga máxima puntual de rotura <i>Maxima point breaking load</i>	8 kN 814 Kg		
Resistencia al desgaste por abrasión <i>Friction wear resistance</i>	Clase 4 / <i>Class 4</i> Marcado I / <i>Marked I</i>	≤ 20 mm	≤ 20 mm
Reacción al fuego <i>Fire resistance</i>	111	totalmente ignífugo <i>completely flameproof</i>	
Resistencia al deslizamiento / resbalamiento <i>Creep and slip resistance</i>	Clase 3 / <i>Class 3</i>	Rd>45	Rd 65
Resistencia a productos de limpieza <i>Chemical cleaning agents resistance</i>	Con precaución ácidos <i>Cautiously to acids</i>		Si / <i>Yes</i>
Resistencia a las manchas <i>Stain resistance</i>	Protección que facilita la limpieza, pero no hay ningún producto que proteja totalmente <i>Protection that helps cleaning, yet there is no product that provides complete protection</i>		Si / <i>Yes</i>
Resistencia rayos U.V. <i>Ultraviolet rays resistance</i>			Si / <i>Yes</i>
Resistencia eforescencias <i>Efflorescence resistance</i>			Si / <i>Yes</i>