

Buzz est une poubelle fort peu conventionnelle, présentant un corps cylindrique en tôle métallique surmonté d'une large bouche en fonte de fer qui emprunte sa forme aux «manches à air» d'un navire marchand. *Buzz* nous incite à faire usage de la poubelle en y jetant les déchets d'une manière plus ludique que d'ordinaire. La couleur de la peinture intérieure de la bouche indique la nature du déchet à recycler.

Acier | 📏 50 cm | ⚖️ 84 kg | 🗑️ 40 L

🔄 Update 04.09.2023



Origine

Projeté à l'origine pour le Club Nautique du port de Vilanova i la Geltrú.

Fonctionnel

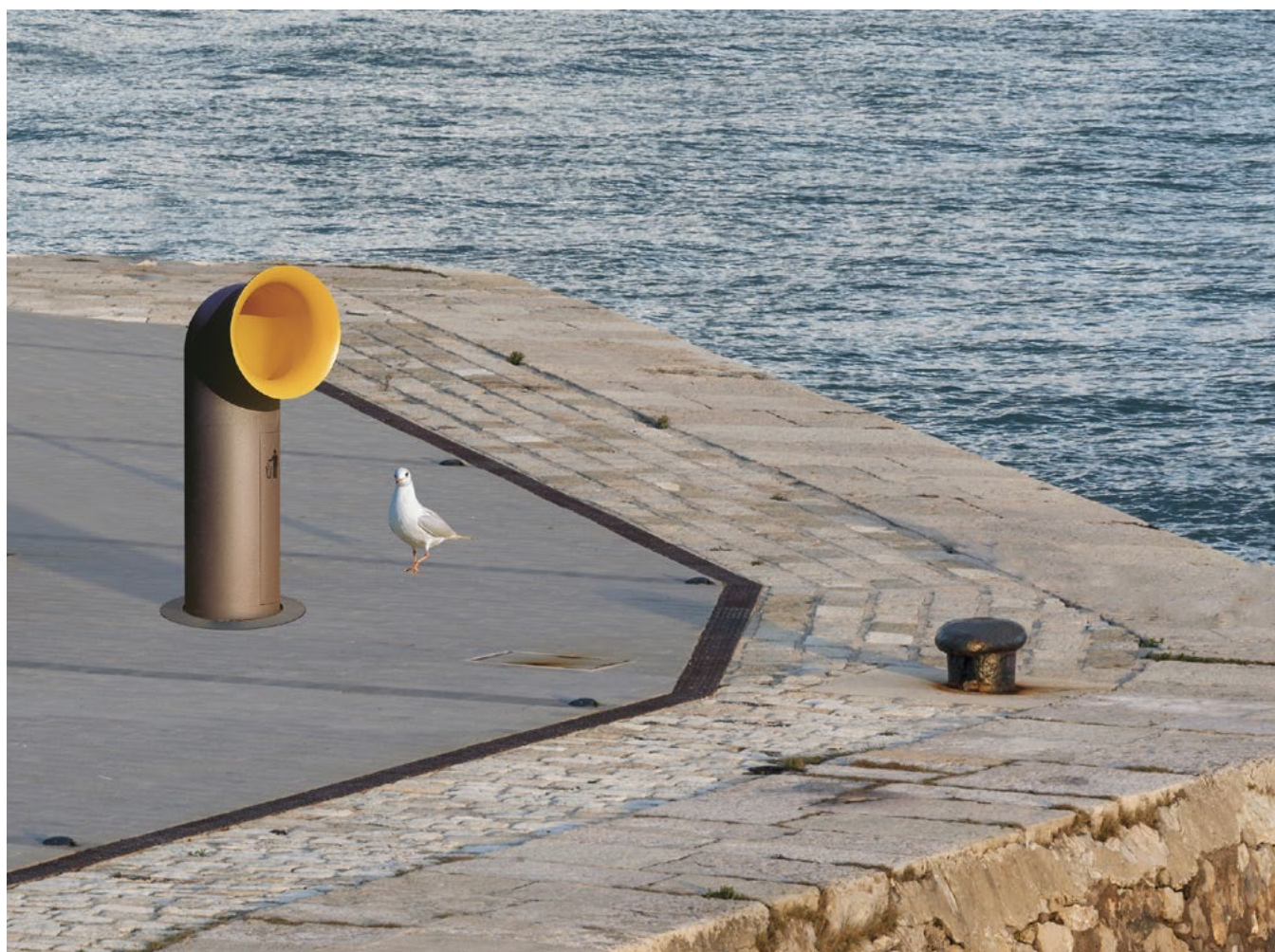
Un regard de visite permet d'accéder au réceptacle collecteur de déchets en forme de bac cylindrique.

Matériau

Le corps cylindrique intérieur est en acier zingué, tandis que le corps supérieur en forme d'entonnoir est en fonte de fer GG-20 perlitique. Les deux composants sont revêtus de peinture noir forge ou cor-ten effet. La partie intérieure de la poubelle peut être revêtue de 4 couleurs différentes. Bac cylindrique intérieur en tôle d'acier galvanisé.

Installation

On l'installe au sol avec quatre vis de type M14 x 230 mm fixées à la résine ou avec des chevilles à expansion dans des orifices de 16 mm de diamètre.





1. Poubelle

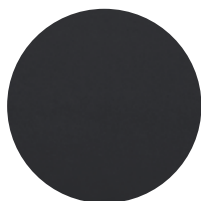
Buzz

Dimensions	50 x 48 (Ø 48) x 112 cm
Poids	84 kg
Capacité	40 L

1.1 Caractéristiques générales

Corps	Acier zingué	Pose	Ancré avec des vis
Finition	Peinture couleur noir forge ou cor-ten effet avec protection contre la corrosion pour une catégorie de corrosivité atmosphérique C5 selon la norme UNE-EN ISO 12944-2.		
Bouche	Fonderie de fonte GG-20 perlitique	Finition intérieure	Gris, jaune, bleu ou vert
Conteneur intérieur	Tôle d'acier galvanisée		

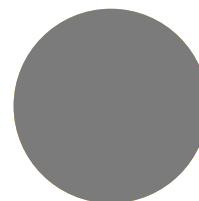
Couleurs



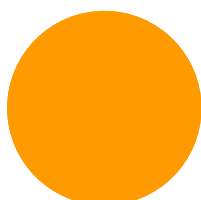
A. Noir forge



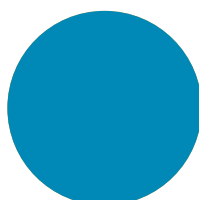
B. Cor-ten effet



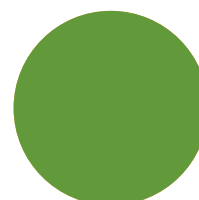
C. Gris RAL 7073



D. Jaune RAL 1004



E. Bleu RAL 5012



F. Vert RAL 6018

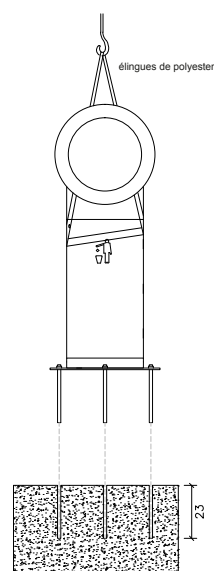
1.2 Système de pose

Élévation

(P=84 kg)

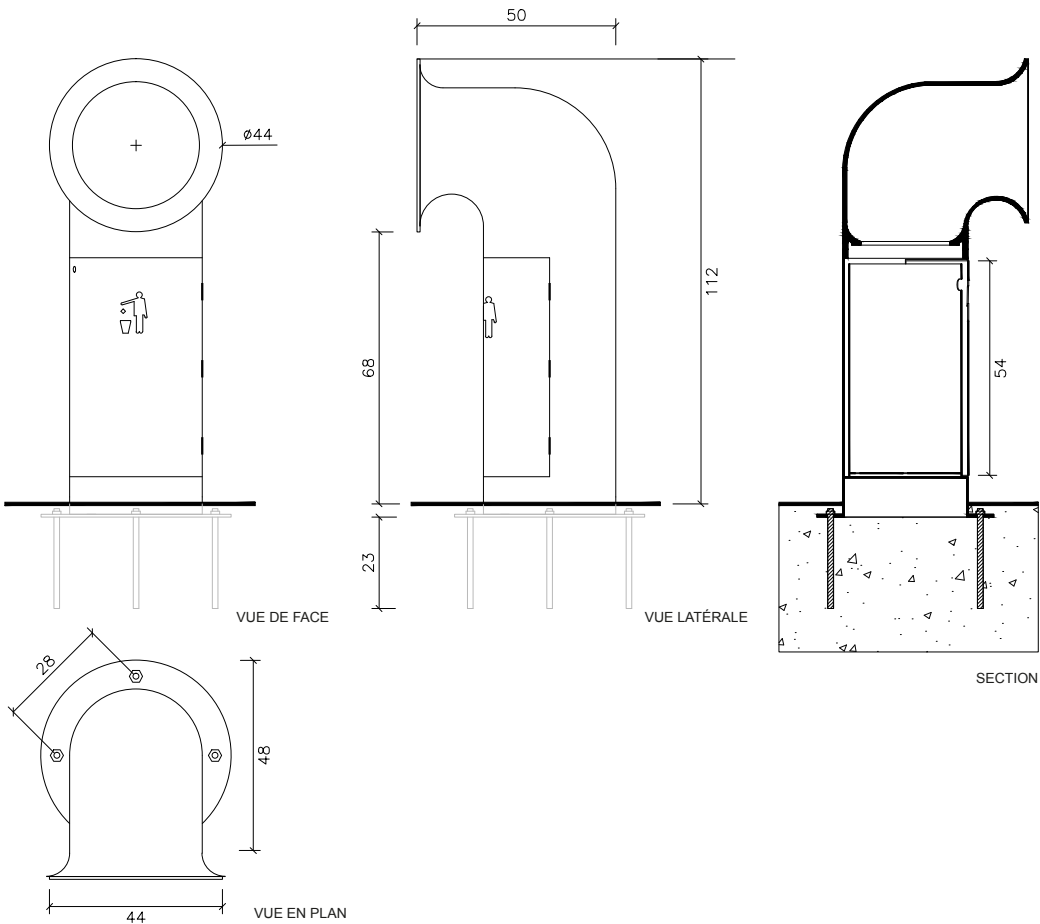
Installation

Enfilez bien les 4 vis M14x230 mm. Perçage du sol (Ø16 x 230 mm) et remplir de résine ou de mortier liquide. Centre et lieu.

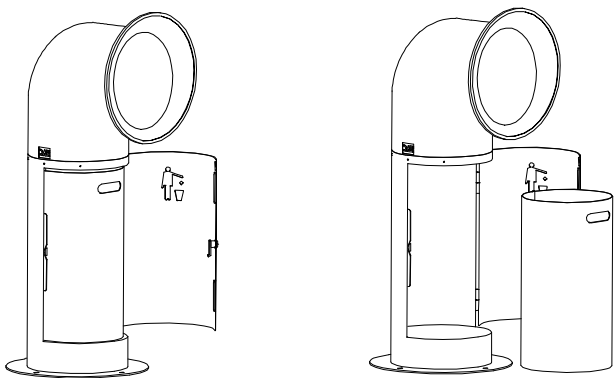


1.3 Géométrie

Buzz



Système de conteneur intérieur



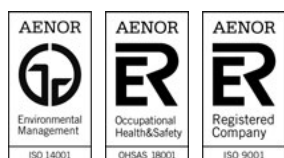


Les noms, marques et modèles industriels des produits ont été déposés au registre correspondant. Les informations techniques de ce document peuvent être modifiées sans préavis.

Escofet 1886 S.A
Siège et production

Montserrat, 162
E 08760 Martorell
Barcelona - España
T. 0034 937 737 150
F. 0034 937 737 151

info@escofet.com
www.escofet.com



GA-2005/0072 SST-0090/2010 ER-0403/2016