

Petra es una colección de tres elementos de hormigón de distinto tamaño y forma orgánica que evocan la naturaleza de las piedras erosionadas por el agua. Diseñadas como asientos comunitarios para integrarse en el espacio público o en localizaciones de valor paisajístico. Como elemento aislado o combinadas en grupo, generan puntos de encuentro lúdico e invitan a la comunicación, al movimiento y al juego de los niños de forma segura.

Hormigón |  195 cm |  2027 kg |  6

 Update 10.07.2023



Origen

Desarrolladas para dar respuesta a las acciones de urbanismo táctico de adecuación temporal y también como límite disuasorio de acceso de vehículos a los espacios públicos pacificados. Incorporan el concepto de ciudad jugable fomentando la sociabilidad y el aprendizaje motriz.

Diseño

De geometría oblonga y con toda su superficie envolvente suavemente curvada, los modelos *Petra S* y *Petra L* están aligerados en su interior para reducir el peso.

Material

Hormigón moldeado sin armadura con un acabado decapado y colores de la carta estándar *Escofet*.

Instalación

Petra XS apoyado sobre pavimento y anclada con dos tornillos roscados en casquillos empotrados en la base. *Petra S* y *Petra L* sujetadas por dos eslingas se instalan simplemente apoyadas sobre el pavimento, sobre la arena compactada o sobre el césped sin necesidad de anclaje. El zócalo rehundido permite el paso de las eslingas para la carga y descarga.





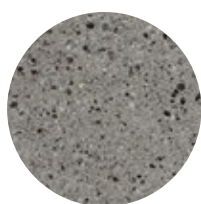
1. Banca sin respaldo

Petra	XS	S	L
Dimensiones	110 x 95 x 47 cm	188 x 117 x 48 cm	195 x 192 x 50 cm
Peso	728 kg	1366 kg	2027 kg

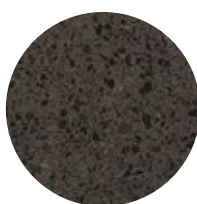
1.1 Características generales

Material	Hormigón	Colocación	Apoyado sin anclaje
Acabado	Decapado e hidrofugado		

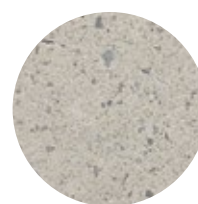
Colores



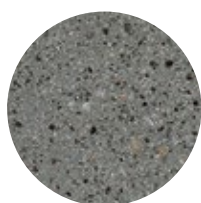
GR. Gris



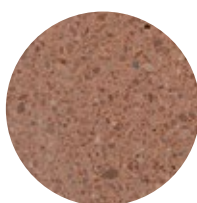
NG. Negro



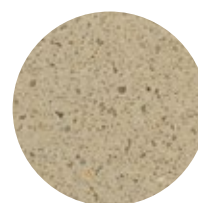
BL. Blanco



CA. Gris CA



RA. Rojo



BG. Beige

1.2 Sistema de colocación

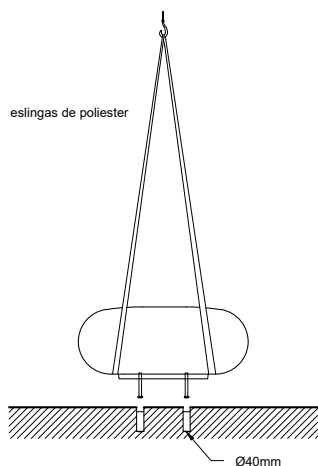
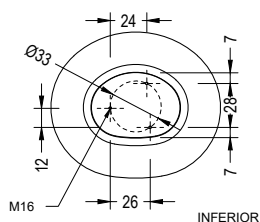
Elevación

P= 728 kg / 1366 kg / 2027 kg

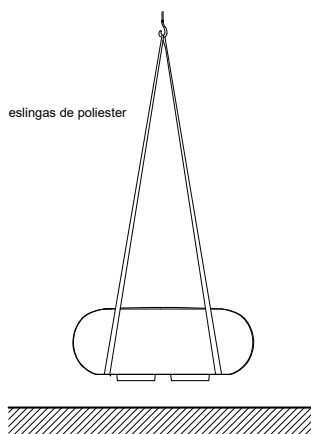
Instalación

Petra XS: Taladrar el pavimento Ø40 x 180 mm. Llenar con resina o mortero rico. Roscar los 2 tornillos a fondo Din 931 M16 x 140 mm. Centrar, colocar el banco y reajuntar la zona de apoyo perimetral.

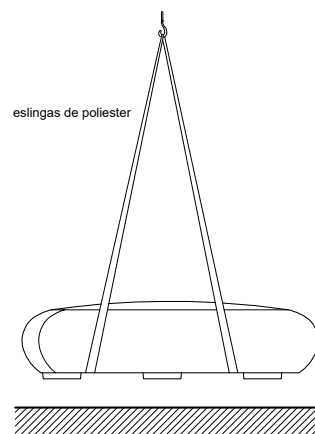
Petra XS



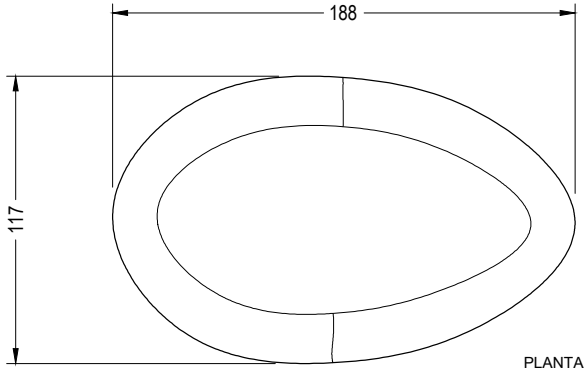
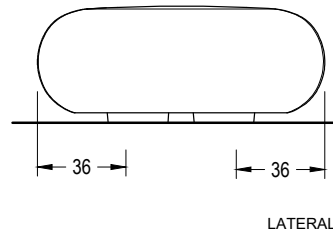
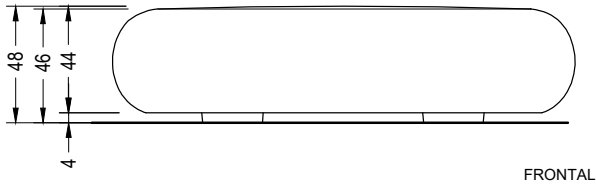
Petra S



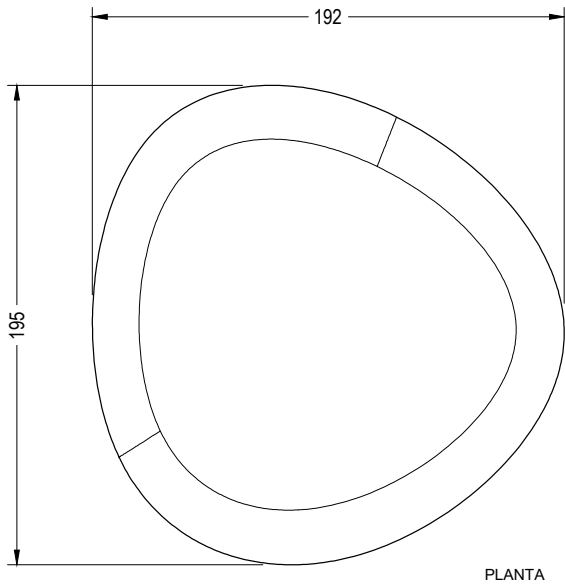
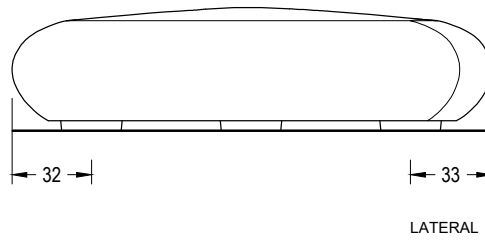
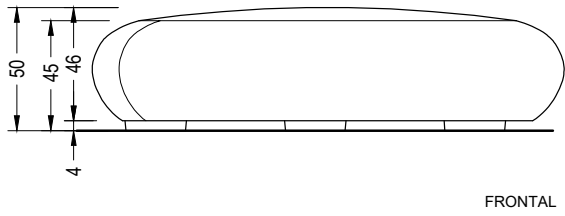
Petra L



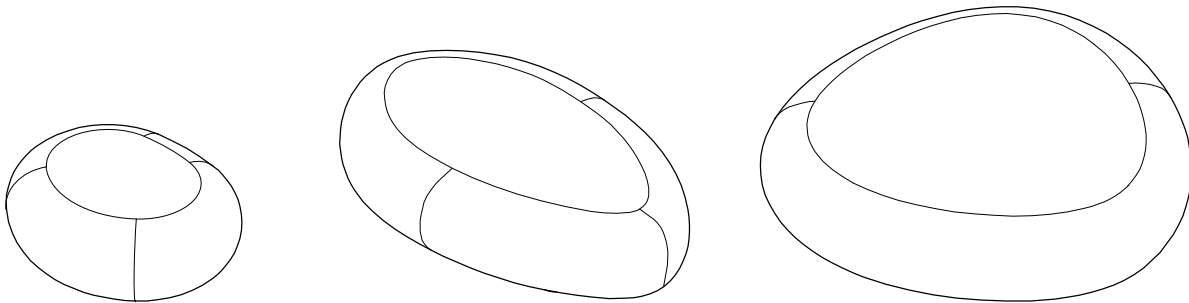
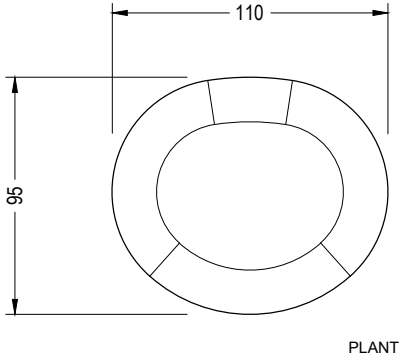
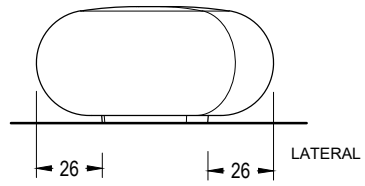
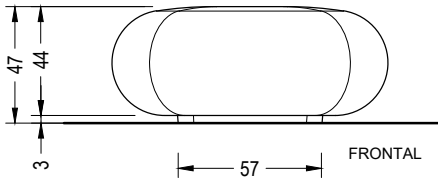
Petra S



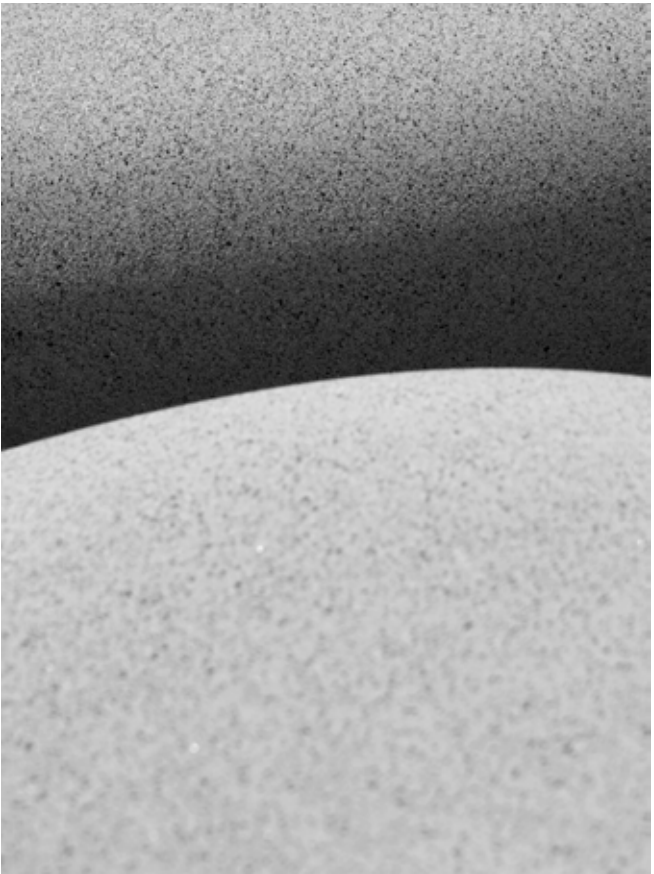
Petra L



Petra XS



PETRA



Escofet®



Garantía

5 años en todos sus componentes.

Los nombres, marcas y modelos industriales de los productos han sido depositados en los registros correspondientes. La información técnica facilitada por Escofet sobre sus productos puede sufrir modificación sin previo aviso.

Escofet 1886 S.A
Oficina central y producción

Montserrat, 162
E 08760 Martorell
Barcelona - España
T. 0034 937 737 150
F. 0034 937 737 151

info@escofet.com
www.escofet.com



GA-2005/0072 SST-0090/2010 ER-0403/2016