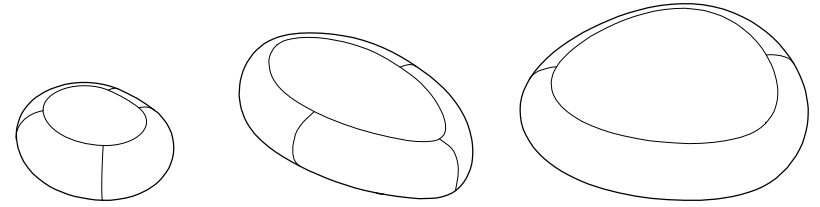


CARACTERÍSTICAS / CHARACTERISTICS

MATERIAL hormigón
 COLOR carta de colores estándar
 ACABADO decapado e hidrofugado
 COLOC. anclado con tornillos
 PESO 728 kg

MATERIAL concrete
 COLOUR standard colour chart
 FINISH etched and waterproofed
 FIXING anchored with screws
 WEIGHT 728 kg



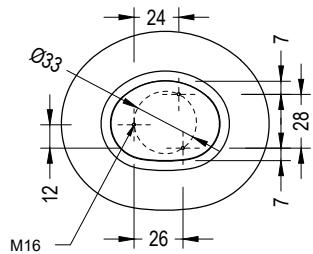
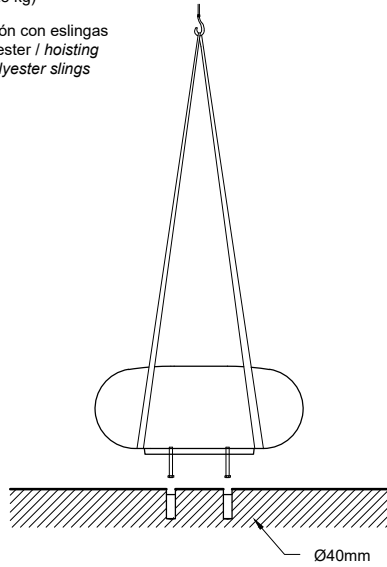
Update 16/05/2023
 Cotas / Sizes cm

INSTALACIÓN / INSTALLATION

E:1/40

elevación / hoisting
 (P = 728 kg)

elevación con eslingas
 de poliéster / hoisting
 with polyester slings



INFERIOR
 BOTTOM

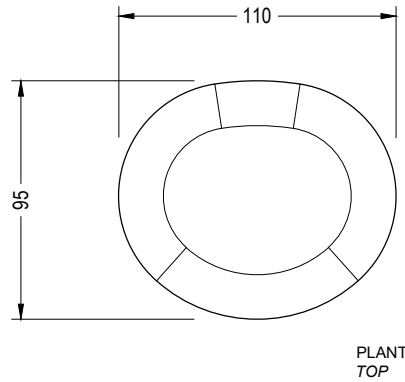
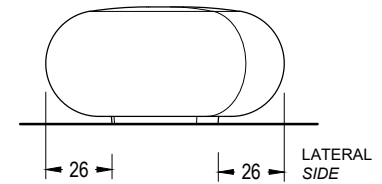
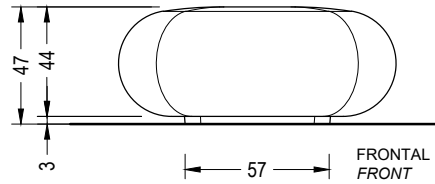
roskar 2 tornillos a fondo (Din 931 M16 x 140mm)
 tightly screw 2 stud bolts (Din 931 M16 x 140mm)

taladrar el pavimento y llenar de resina o mortero rico
 drill pavement fill with resin or fat mortar

GEOMETRÍA / GEOMETRY

E:1/30

PETRA XS

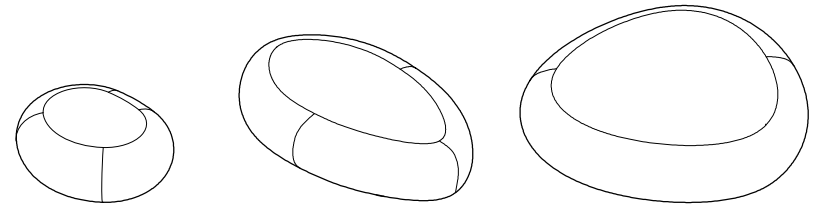


PLANT
 TOP

CARACTERÍSTICAS / CHARACTERISTICS

MATERIAL hormigón
 COLOR carta de colores estándar
 ACABADO decapado e hidrofugado
 COLOC. apoyado sin anclaje
 PESO 1366 kg

MATERIAL concrete
 COLOUR standard colour chart
 FINISH etched and waterproofed
 FIXING free-standing
 WEIGHT 1366 kg



Update 16/01/2023
 Cotas / Sizes cm

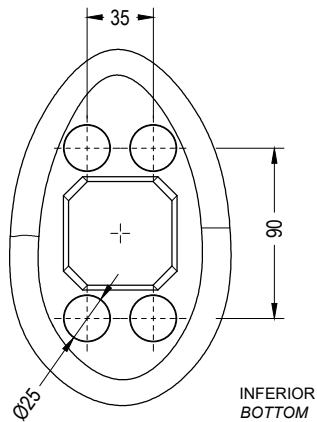
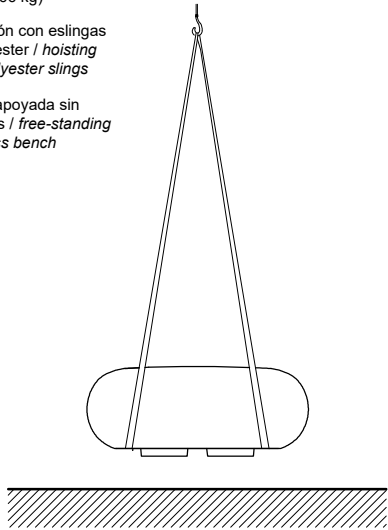
INSTALACIÓN / INSTALLATION

E:1/40

elevación / hoisting
 (P = 1366 kg)

elevación con eslingas
 de poliéster / hoisting
 with polyester slings

banca apoyada sin
 anclajes / free-standing
 backless bench

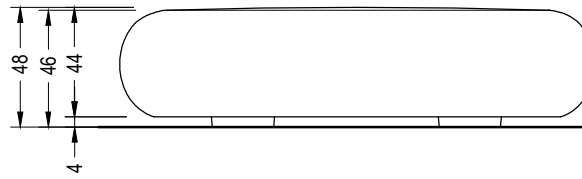


INFERIOR
 BOTTOM

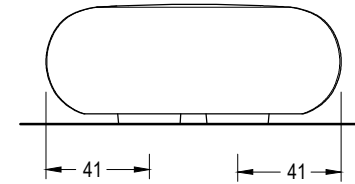
GEOMETRÍA / GEOMETRY

E:1/30

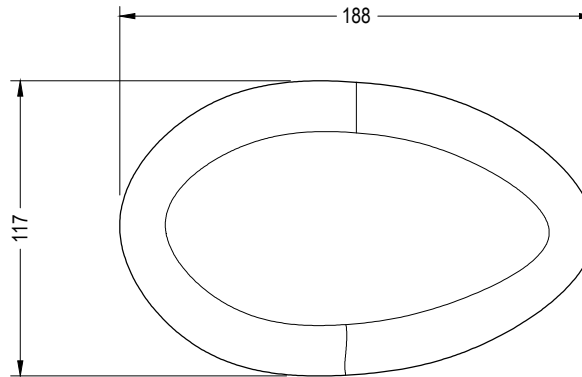
PETRA S



FRONTAL
 FRONT



LATERAL
 SIDE

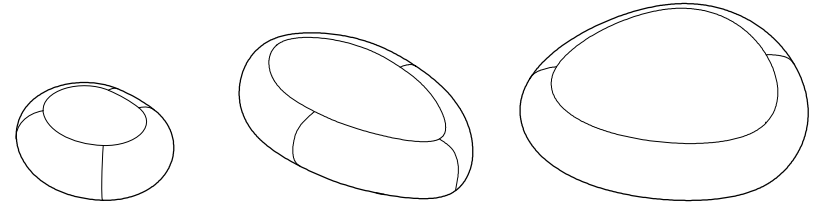


PLANT
 TOP

CARACTERÍSTICAS / CHARACTERISTICS

MATERIAL hormigón
 COLOR carta de colores estándar
 ACABADO decapado e hidrofugado
 COLOC. apoyado sin anclaje
 PESO 2027 kg

MATERIAL concrete
 COLOUR standard colour chart
 FINISH etched and waterproofed
 FIXING free-standing
 WEIGHT 2027 kg



Update 16/01/2023
 Cotas / Sizes cm

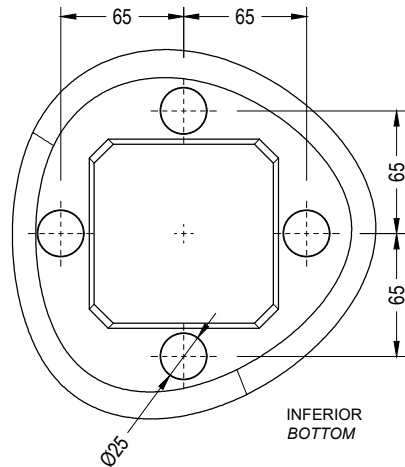
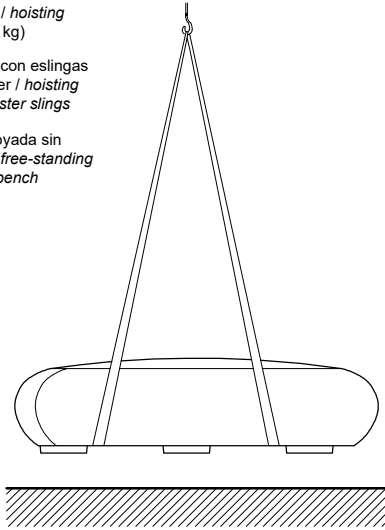
INSTALACIÓN / INSTALLATION

E:1/40

elevación / hoisting
 (P = 2027 kg)

elevación con eslingas
 de poliéster / hoisting
 with polyester slings

banca apoyada sin
 anclajes / free-standing
 backless bench

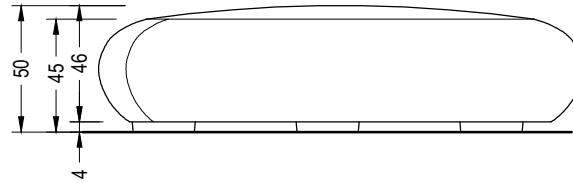


INFERIOR
 BOTTOM

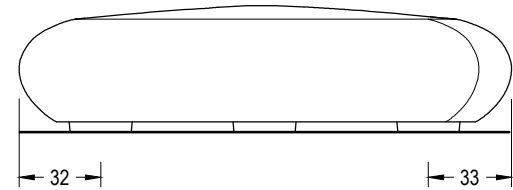
GEOMETRÍA / GEOMETRY

E:1/30

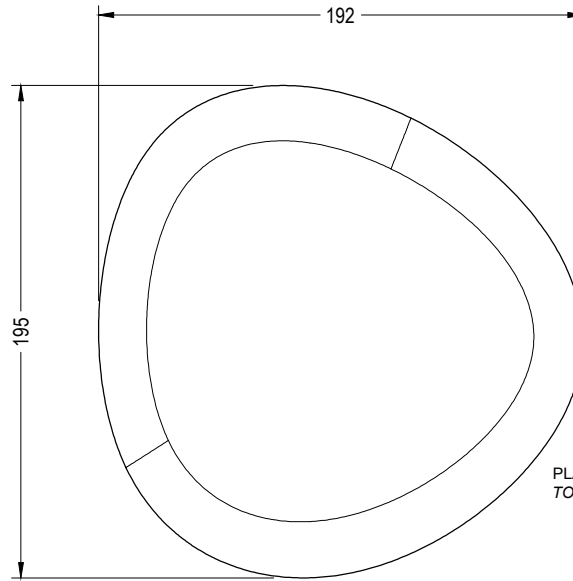
PETRA L



FRONTAL
 FRONT



LATERAL
 SIDE



PLANT
 TOP