

Morella Bin est une poubelle aux lignes puissantes qui semble flotter au-dessus du sol. Son caractère élémentaire la prédispose au dialogue avec l'environnement et permet d'en étendre l'utilisation à des sites historiques, où les textures et les atmosphères engendrées par la superposition de cultures et d'époques n'admettent pas l'irruption de n'importe quel matériau, ni l'émergence de n'importe quelle forme.

Acier | Ø 35 cm | ⚖ 35 kg | 🗑 50 L

🔄 Update 16.06.2023



MORELLA BIN

Helio Piñón 2000

Escofet®

Origine

La poubelle *Morella Bin* appartient à la série qui doit son nom au site pour lequel elle a été conçue : l'espace public de la ville de Morella.

Design

Elle se présente comme un cylindre suspendu par sa génératrice, avec l'acier pour seul matériau. Un cercle d'acier inoxydable articulé supporte et maintient le sac plastique destiné à recueillir les déchets. En option, la poubelle peut être équipée d'un couvercle et d'un cendrier en forme de cylindre adossé, tous deux dans le même matériau.

Matériel

Elle se compose d'une seule plaque en acier de 4 mm d'épaisseur, mécanisée, soudée et maintenue par un profilé en T de 30 mm. Après sablage et revêtement au four avec une peinture «effet corten», couleur noir, effet forgeron ou argent finitions texturées, les finitions superficielles, sont douces et agréables au toucher.

Installation

On l'assujettit au sol avec deux vis cachées M16 x 140 mm. En option, la poubelle peut être équipée d'un couvercle et d'un cendrier dont le bac intérieur est amovible pour pouvoir être vidé.



MORELLA BIN



1. Poubelle

Morella Bin	Simple	Cendrier	Couvercle	Couvercle et cendrier
Dimensions	Ø35x75 cm	53x35x87 cm	Ø35 x 87 cm	53x35x87
Poids	35 kg	40 kg	38 kg	43 kg
Capacité	50 L	50 L	50 L	50 L

1.1 Caractéristiques générales

Matériel	Plaques d'acier zingué	Pose	Ancré avec des vis
Finition	Peint effet Cor-ten couleur noir, effet forge ou argent finitions texturées	Cendrier	Acier inoxydable AISI 316L

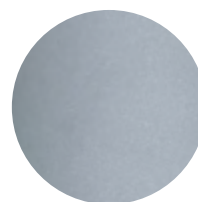
Couleurs



A. Effet Cor-ten



B. Noir effet forge



C. Gris argent

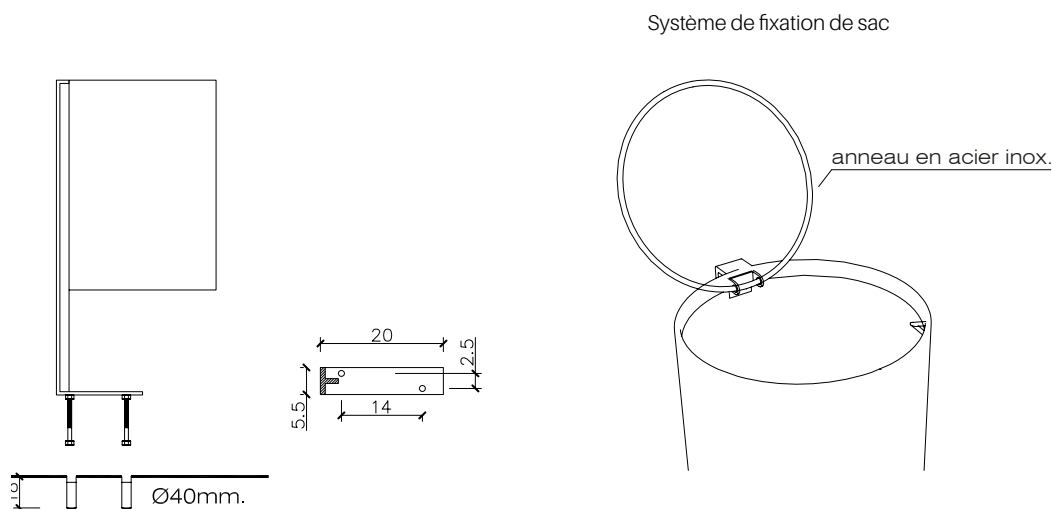
1.2 Sistema de colocación

Élévation

(P=94 / 96 kg)

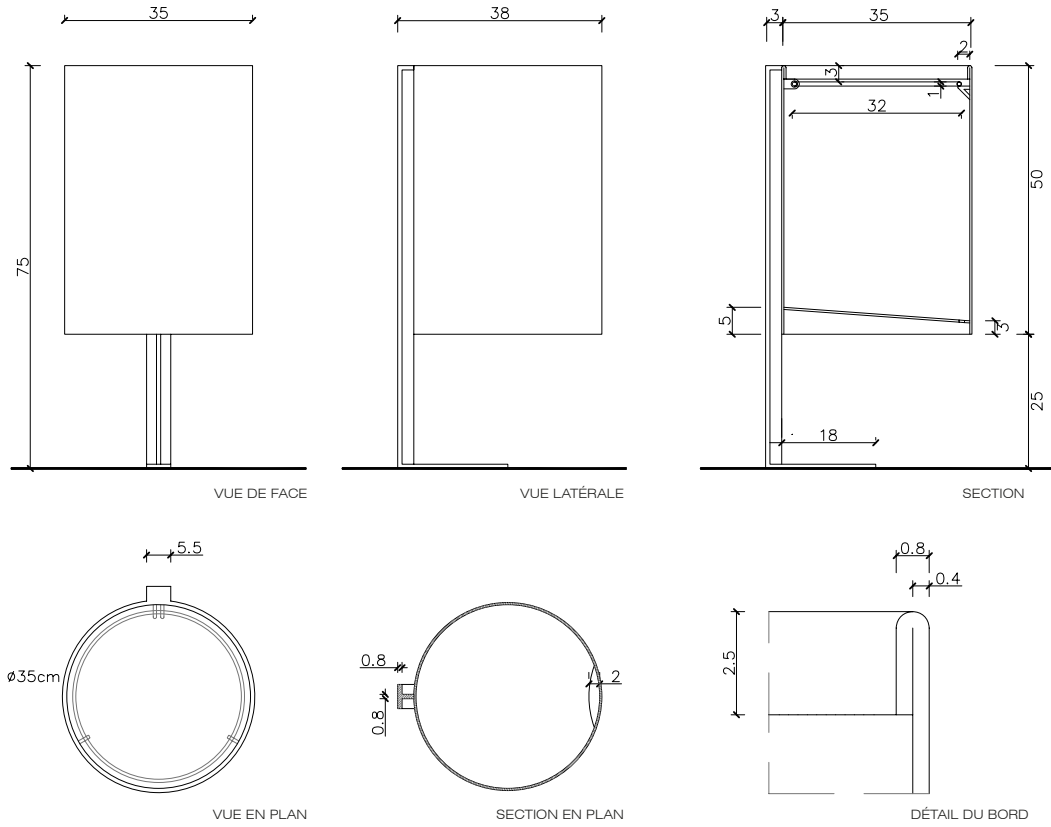
Installation

Percer le trottoir avec un foret de Ø40x180 mm. Remplir de résine ou de mortier riche. Visser les 2 vis profondes M16x140. Centrez, placez la poubelle pa banc et réassemblez la zone de support.

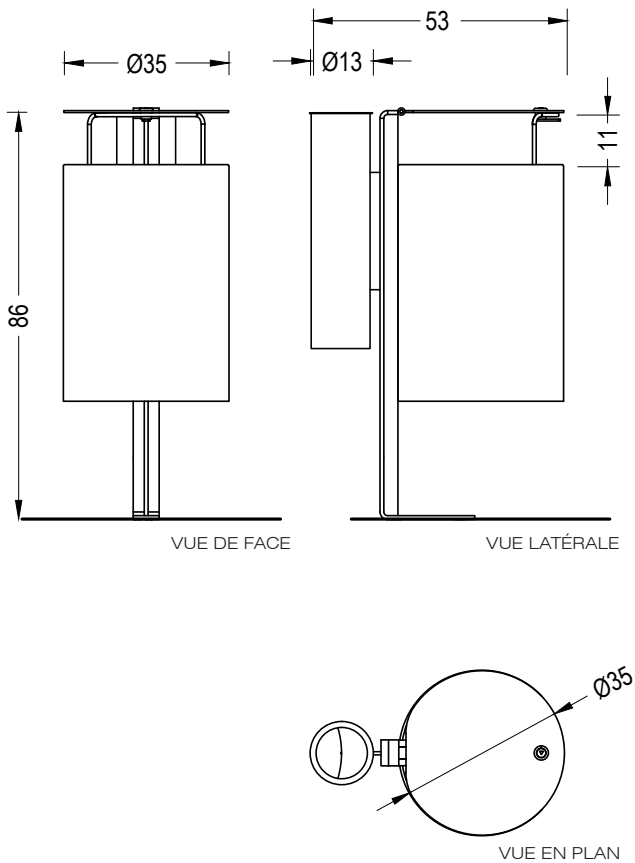


1.3 Géométrie

Morella simple

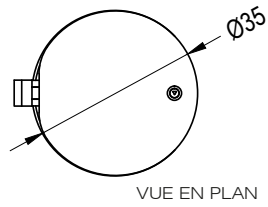
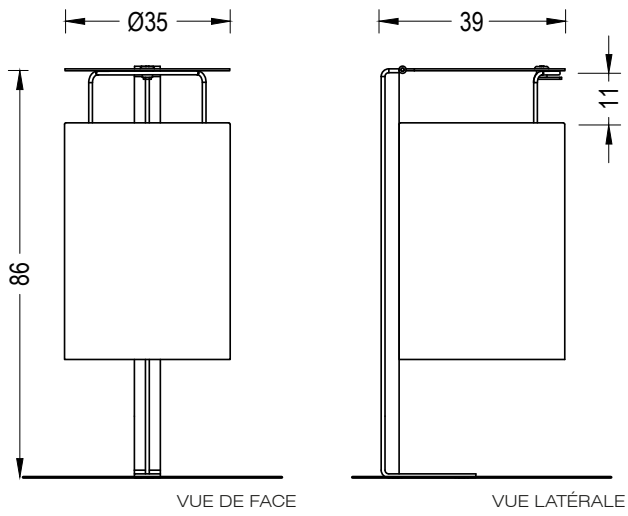


Morella avec couvercle et cendrier

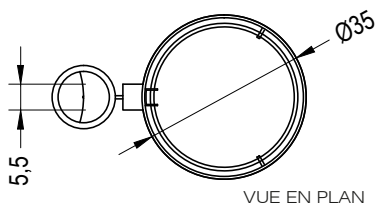
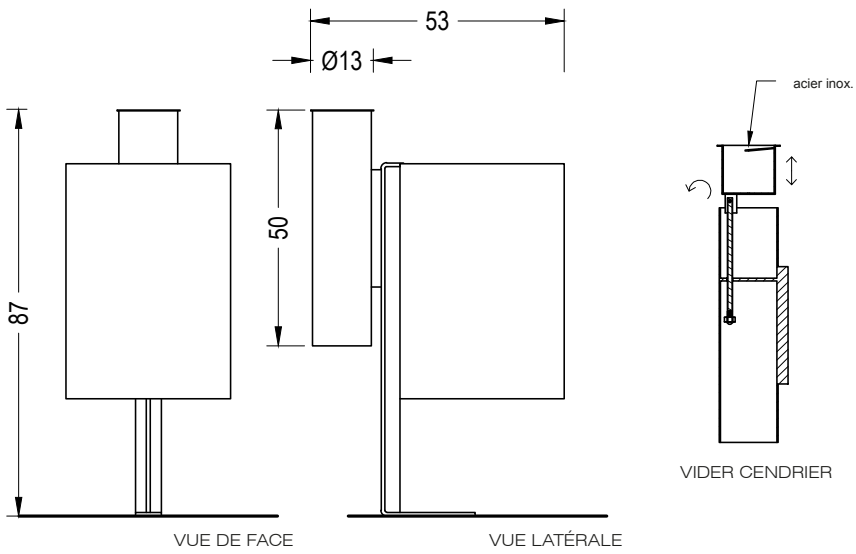


1.3 Géométrie

Morella avec couvercle



Morella avec cendrier



MORELLA BIN



Escofet®



Les noms, marques et modèles industriels des produits ont été déposés au registre correspondant. Les informations techniques de ce document peuvent être modifiées sans préavis.

Escofet 1886 S.A
Siège et production

Montserrat, 162
E 08760 Martorell
Barcelona - España
T. 0034 937 737 150
F. 0034 937 737 151

info@escofet.com
www.escofet.com



GA-2005/0072 SST-0090/2010 ER-0403/2016