





La colección *Mom* se compone de un taburete y una banca, ambos paradigmas de las posibilidades tecnológicas del moldeo del hormigón UHPC-Slimconcrete. De geometría hueca y contornos suavemente redondeado, alberga en su interior un sistema de luz led que baña sus paredes a modo de pantalla que ilumina el camino aportando seguridad.

UHPC |  240 cm/máx. |  465 kg/máx. |  5

Opcionales: LED

 Update 13.04.2023



MOM

Jordi Pla 2019

Escofet®

Origen

La colección recibe el nombre *Mom* por analogía a la forma de la matriz receptora de la madre.

Robusta

La tecnología del hormigón UHPC-Slimconcrete permite el diseño de elementos livianos, de mínima sección estructural y de gran durabilidad debido a su gran resistencia a los esfuerzos de compresión, flexión, impacto y desgaste. La mínima absorción de agua de este material mejora su comportamiento resistente ante la meteorización del material provocada por los ciclos de heladas en lugares de clima riguroso.

Ecológico

La reducción de peso de los productos de UHPC-Slimconcrete facilita el transporte y minimiza el consumo de energía para su fabricación. Su composición material 100% reciclable optimiza su ciclo de vida.

Material

Ambos modelos fabricados en hormigón UHPC-Slimconcrete monobloc armado con acero inoxidable. Disponen de una regata superior para el alojamiento opcional de una tira de luz LED, así como de alojamiento para el driver con registro desde el interior en uno de los testeros.

Instalación

De fácil elevación y manipulación con eslingas, tanto el taburete como la banca se instalan en el exterior anclados sobre el pavimento. Como elemento autoestable *Mom* se instala simplemente apoyado, aunque es recomendable anclarlo sobre el pavimento. No precisan de cimentación específica cuando van sobre arena o césped, ni de anclaje cuando van instalados en espacios privados o interiores.





MGM

Escofet®

1. Banca y taburete

Mom	240	60
Dimensiones	240 x 50 x 48 cm	60 x 50 x 48 cm
Peso	465 kg	141 kg
Iluminación (opcional)	LED 8 W; 6000° K (fria) o 3000°K (cálida)	Driver 24V / IP67

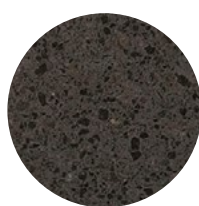
1.1 Características generales

Material	Hormigón UHPC	Colocación	Anclado con tornillos
Acabado	Decapado e hidrofugado / Pulido suave (*)		

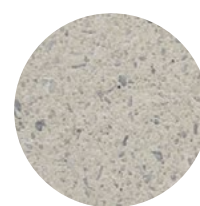
Colores



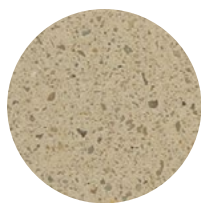
UHPC GR. Gris



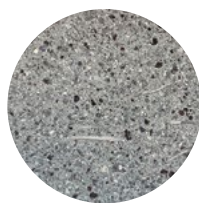
UHPC NG. Negro



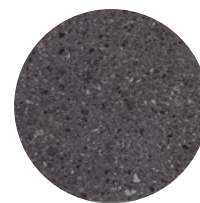
UHPC BL. Blanco



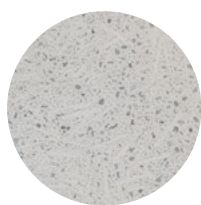
UHPC BG. Beige



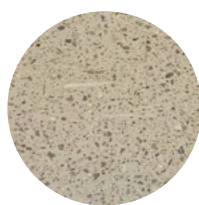
UHPC GR P. Gris pulido suave



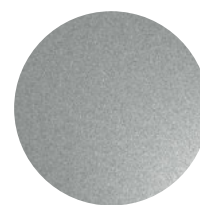
UHPC NG P. Negro pulido suave



UHPC BL P. Blanco pulido suave



UHPC BG P. Beige pulido suave



A. Acero inoxidable pulido suave

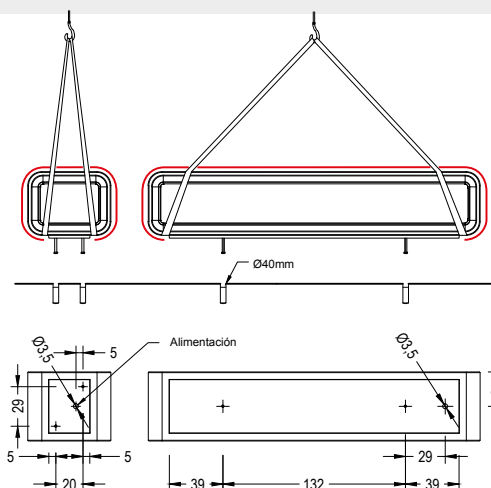
1.2 Sistema de colocación

Elevación

(P=465 kg / 141 kg)

Instalación

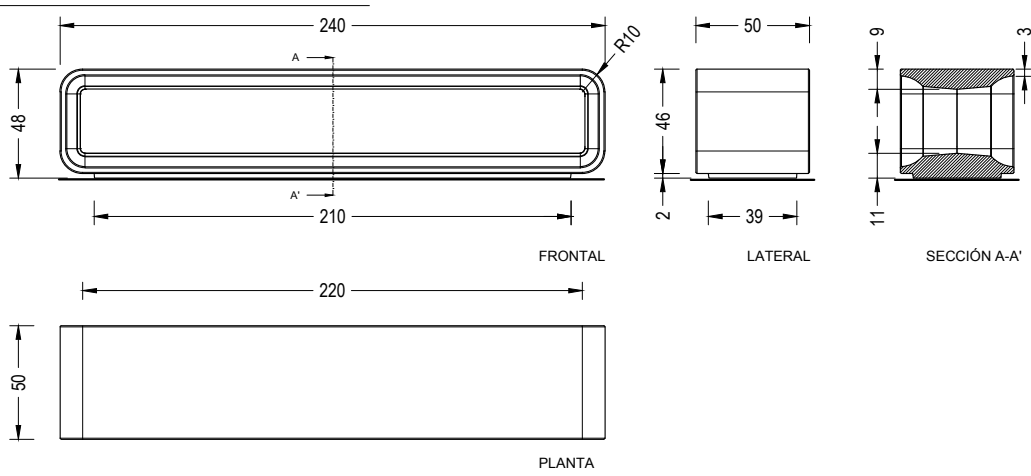
Taladrar el pavimento Ø40x180 mm y llenar con resina o mortero líquido. Roscar los 4 tornillos a fondo M16 x 140 mm; centrar, colocar el banco y rejuntar la zona de apoyo.



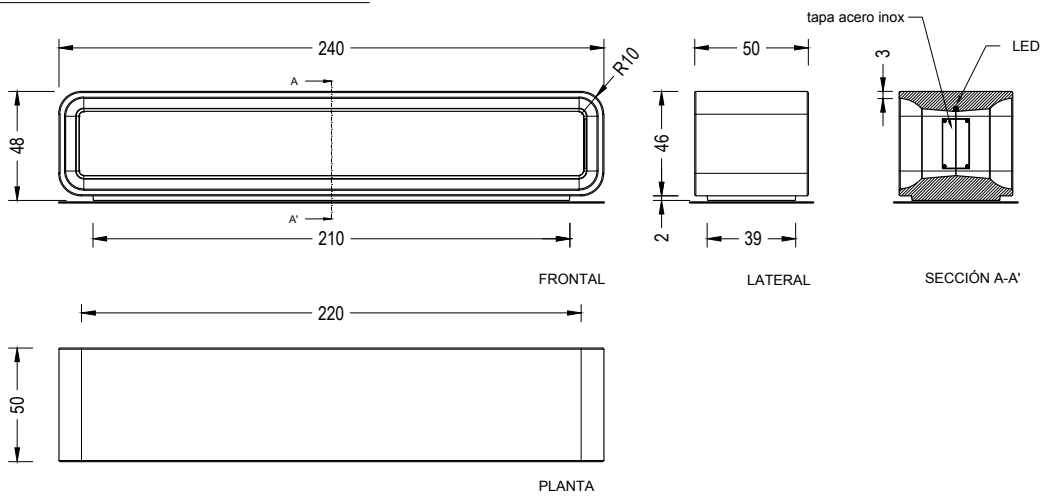
(*) El acabado pulido suave se aplica sólo en la superficie superior (véase línea roja).

1.3 Geometría

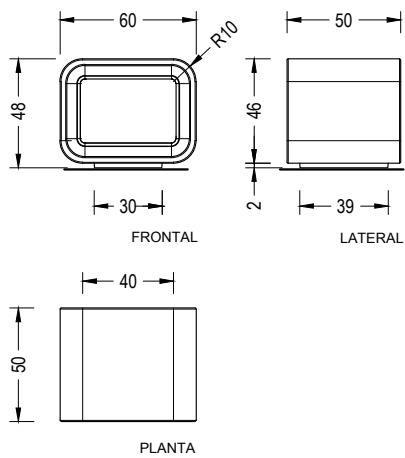
Mom 240



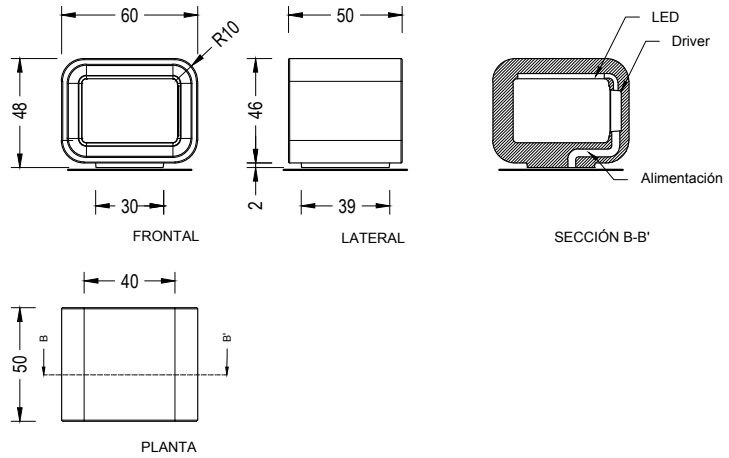
Mom 240 LED



Mom 60



Mom 60 LED



LED	
Tensión de trabajo	24V
Potencia	8W/m
Temperatura de color	3000K 6000K
Grado de protección	IP67

Driver Vossloh o similar	
Potencia	30W
Voltaje	220-240V
Frecuencia	50-60Hz
Factor de potencia	>0,9
Grado de protección	IP67



Garantía

5 años en los elementos de hormigón.

Los nombres, marcas y modelos industriales de los productos han sido depositados en los registros correspondientes. La información técnica facilitada por Escofet sobre sus productos puede sufrir modificación sin previo aviso.

Escofet 1886 S.A
Oficina central y producción

Montserrat, 162
E 08760 Martorell
Barcelona - España
T. 0034 937 737 150
F. 0034 937 737 151

info@escofet.com
www.escofet.com



GA-2005/0072 SST-0090/2010 ER-0403/2016