


Avec *Concret*, on vise à revisiter le classique banc «romantique» et à transmettre une sensation de grande légèreté, en contraste avec le poids généralement associé au béton. Le résultat est un système modulaire qui permet d'assembler des pièces courbes pour former des bancs faisant office d'espace de rencontre, complétés par la chaise et la table qui accompagnent la collection.

UHPC | Modular |  285 cm/max. |  362 kg |  6/ud.

 Update 12.04.2022



CONCRET

BAAS arquitectura 2013

Escofet®

**Origine**

Conçu pour meubler les espaces publics extérieurs et le jardin qui entourent le bâtiment Alta Diagonal de Barcelone. Bancs circulaires sur le trottoir de l'avenue Diagonal ; chaises dans les jardins.

**Modulaire**

Le banc concave permet d'associer deux et trois modules, formant ainsi un demi-cercle ou trois quarts de cercle, respectivement.

**Matériel**

La collection *Concret* se compose d'un banc concave modulaire et d'une chaise qui partagent une même section d'UHPC-Slimconcrete avec une finition à la texture rainurée et des coloris du nuancier standard. Les supports de fonte d'aluminium sont communs aux deux modèles. La table basse de 100 cm de diamètre et 60 cm de haut est également en UHPC-Slimconcrete.

**Installation**

Le banc, la chaise et la table sont fixés au dallage par des douilles filetées DIN 913 M-10 x 100.



CONCRETE



**Escofet**<sup>®</sup>

# 1. Chaise, banc et table

Concret	Chaise	Banc	Table
<b>Dimensions</b>	90 x 65 x 45 (84)cm	285 x 123 x 45 (84)cm	Ø100 x 60 cm

<b>Poids</b>	103 kg	362 kg	96 kg
--------------	--------	--------	-------

## 1.1 Caractéristiques générales

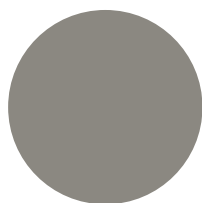
<b>Matériel</b>	Betón UHPC	<b>Pose</b>	Ancré avec vis
-----------------	------------	-------------	----------------

<b>Finition</b>	Hydrofugé coloré
-----------------	------------------

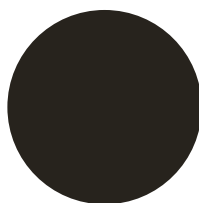
<b>Texture</b>	Relief 1mm, motif rainurée
----------------	----------------------------

<b>Supports</b>	Fonte d'aluminium	<b>Finition</b>	Couleur argent texturé
-----------------	-------------------	-----------------	------------------------

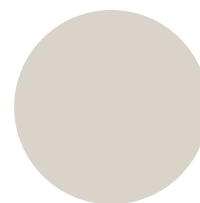
### Couleurs



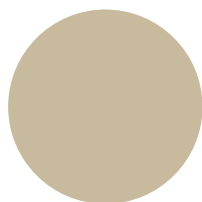
UHPC GR. Gris



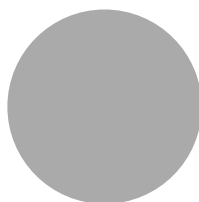
UHPC NG. Noir



UHPC BL. Blanc



UHPC BG. Beige

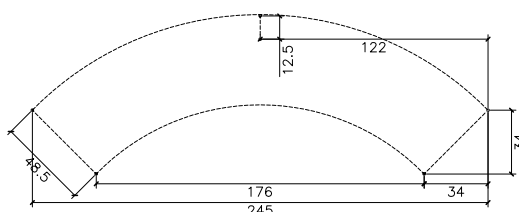
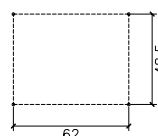
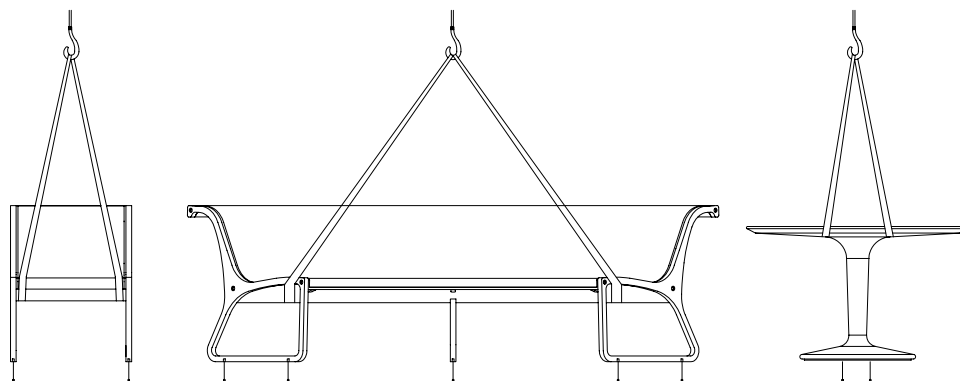


A. Fonte d'aluminium  
couleur argent texturé

## 1.2 Système de pose

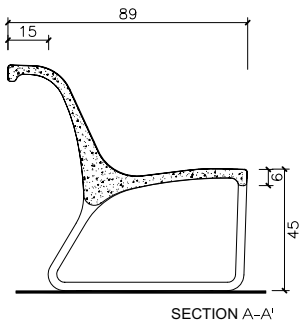
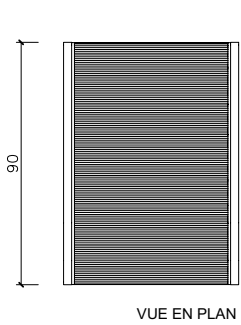
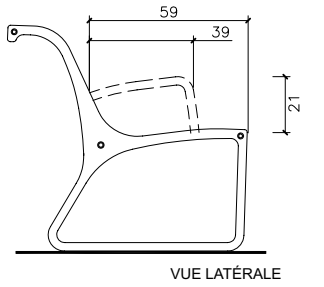
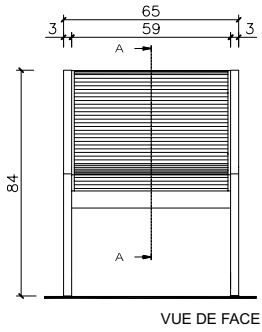
**Élévation**  
(P=103 kg / 362 kg / 96 kg)

**Installation**  
Percer Ø14 et remplir avec de la résine ou du mortier riche. Vissez les vis dans l'arrière DIN 913 M10 x 100. Centre, placez le banc et coupez la zone de support.

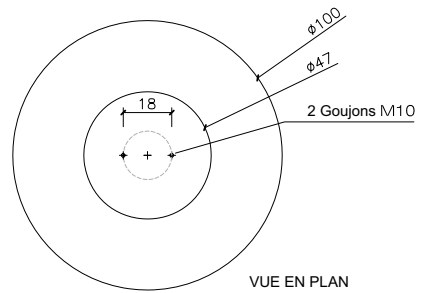
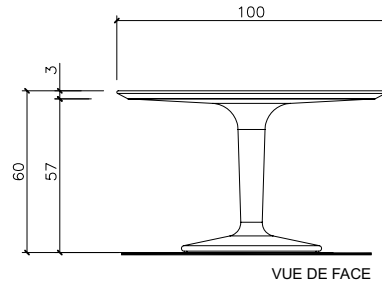


## 1.3 Géométrie

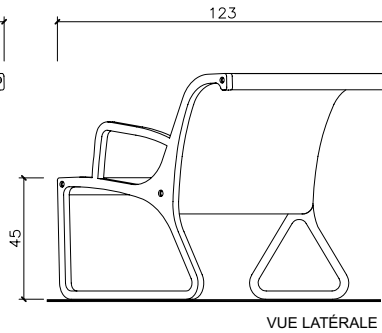
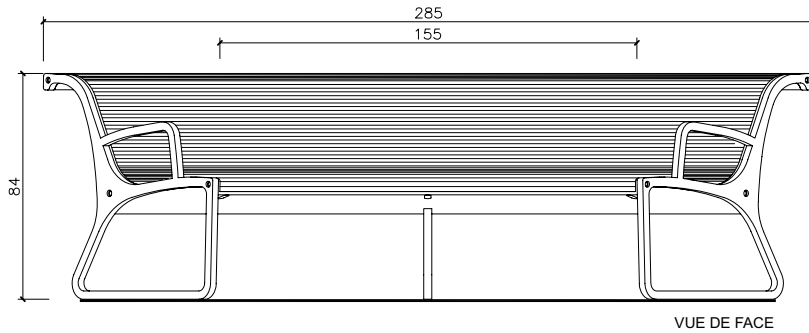
### Concret chaise



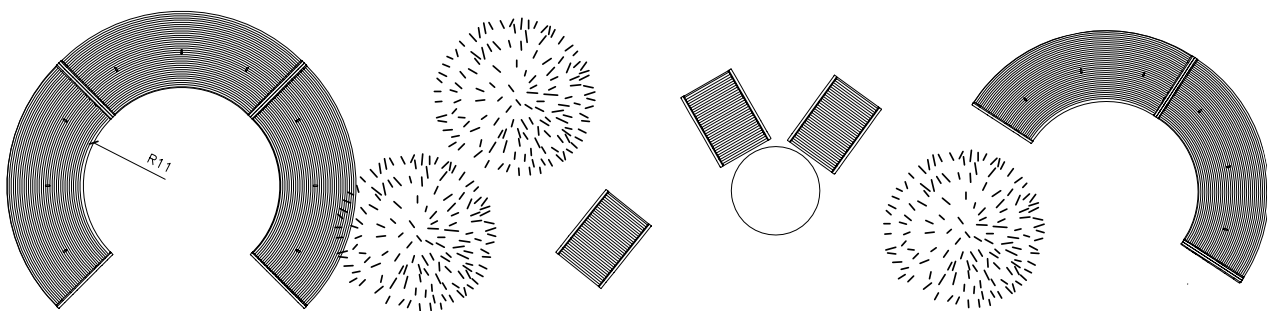
### Concret table



### Concret banc



### Agrégations



3 bancs

3 chaises + 1 tables

2 bancs



## Garantie

5 années sur les composants de béton.

Les noms, marques et modèles industriels des produits ont été déposés au registre correspondant. Les informations techniques de ce document peuvent être modifiées sans préavis.

Escofet 1886 S.A  
Siège et production

Montserrat, 162  
E 08760 Martorell  
Barcelona - España  
T. 0034 937 737 150  
F. 0034 937 737 151

info@escofet.com  
www.escofet.com



GA-2005/0072 SST-0090/2010 ER-0403/2016