

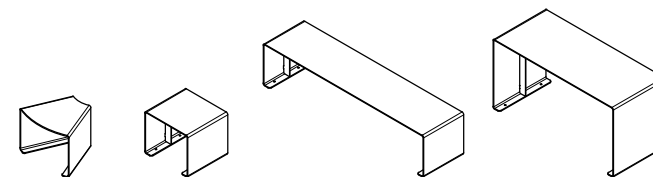
CARACTERÍSTICAS / CHARACTERISTICS

MATERIAL acero zincado
ACABADO pintado
COLOR efecto cor-ten o carta RAL
COLOC. anclado con tornillos

MATERIAL zinc plated steel
FINISH coated finish
COLOUR cor-ten effect or RAL chart
FIXING anchored with screws

PESO conector: 45 kg
 tamburete: 50 kg
 banca: 102 kg
 mesa: 136 kg

WEIGHT connector: 45 kg
 stool: 50 kg
 backless bench: 102 kg
 table: 136 kg

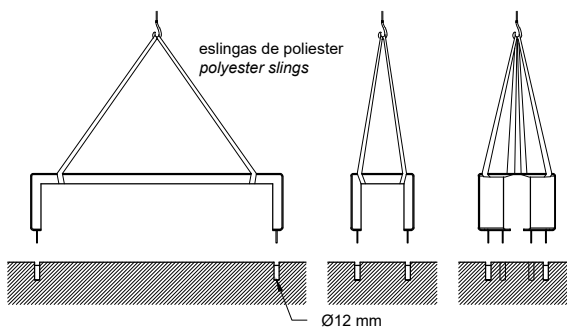


Update 03/02/2022
 Cotas / Sizes cm

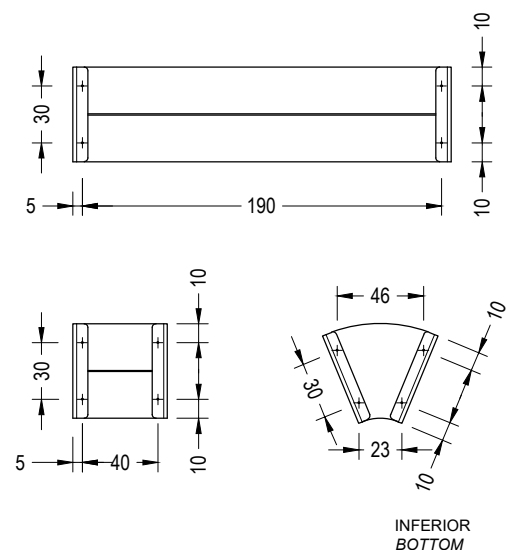
INSTALACIÓN / INSTALLATION

E:1/60

elevación / hoisting
 P = 45 kg / 50 kg / 102 kg / 136 kg



E:1/40



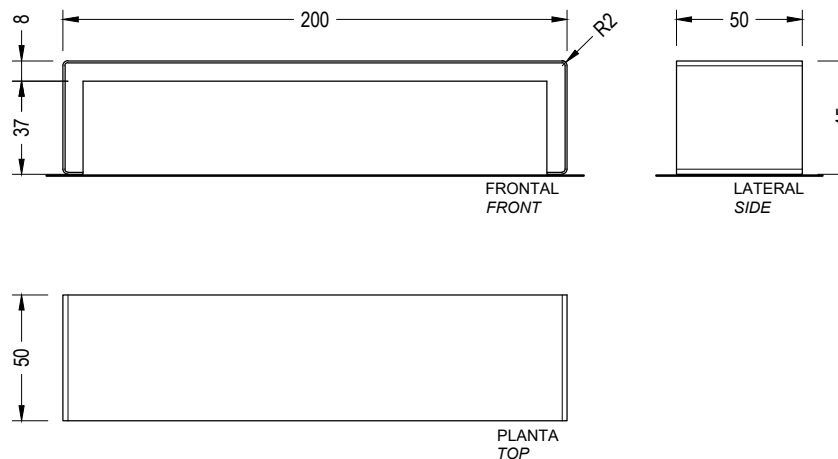
rosar 4 tornillos a fondo (Din 913 M8 x 70 mm)
 tightly screw 4 stud bolts (Din 913 M8 x 70 mm)

taladrar el pavimento y rellenar de resina o mortero rico
 drill the pavement fill with resin or fat mortar

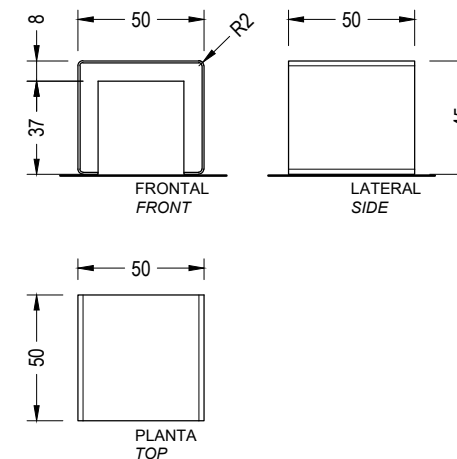
GEOMETRÍA / GEOMETRY

E:1/30

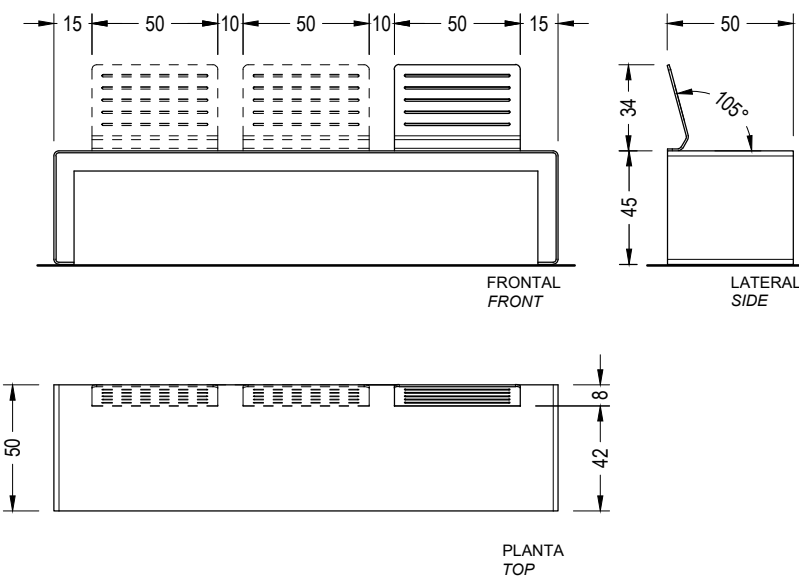
BAND banca / backless bench



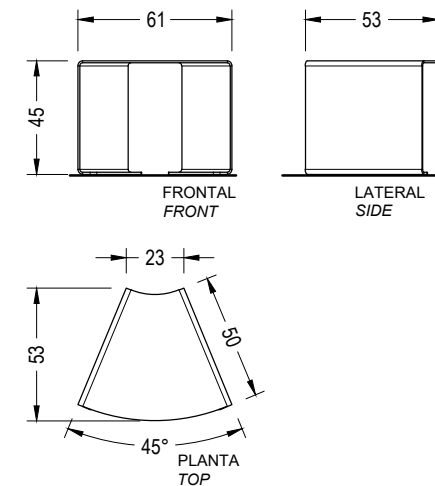
BAND tamburete / stool



Respaldos opcionales / optional backrest



BAND conector / connector



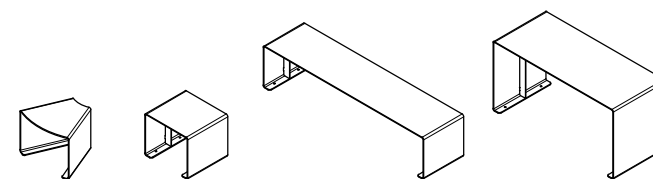
CARACTERÍSTICAS / CHARACTERISTICS

MATERIAL acero zincado
 ACABADO pintado
 COLOR efecto cor-ten o carta RAL
 COLOC. anclado con tornillos

MATERIAL zinc plated steel
 FINISH coated finish
 COLOUR cor-ten effect or RAL chart
 FIXING anchored with screws

PESO conector: 45 kg
 tamburete: 50 kg
 banca: 102 kg
 mesa: 136 kg

WEIGHT connector: 45 kg
 stool: 50 kg
 backless bench: 102 kg
 table: 136 kg



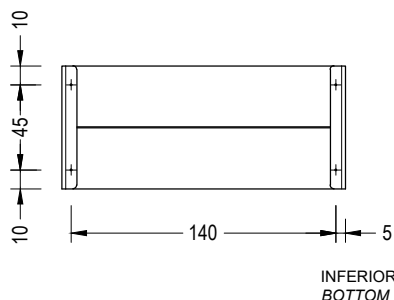
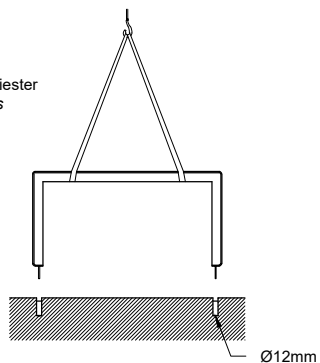
Update 03/02/2022
 Cotas / Sizes cm

INSTALACIÓN / INSTALLATION

E:1/40

elevación / hoisting
 P = 136 kg

eslingas de poliéster
 polyester slings



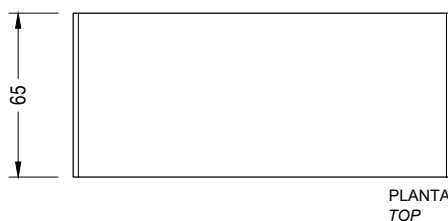
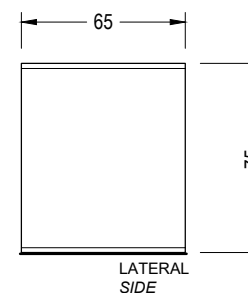
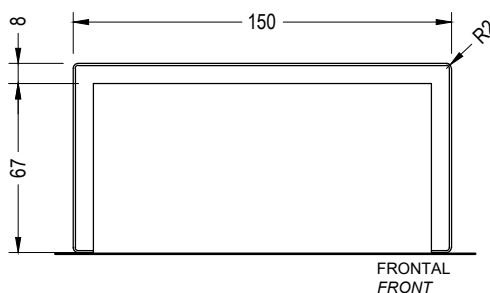
rosca 4 tornillos a fondo (Din 913 M8 x 70 mm)
 tightly screw stud bolts (Din 913 M8 x 70 mm)

taladrar el pavimento y rellenar de resina o mortero rico
 drill the pavement fill with resin or fat mortar

GEOMETRÍA / GEOMETRY

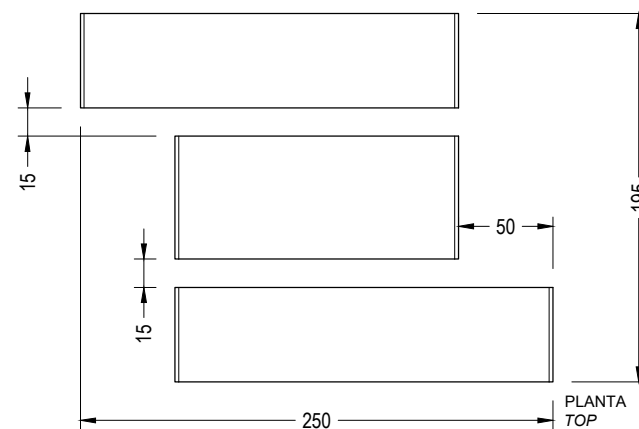
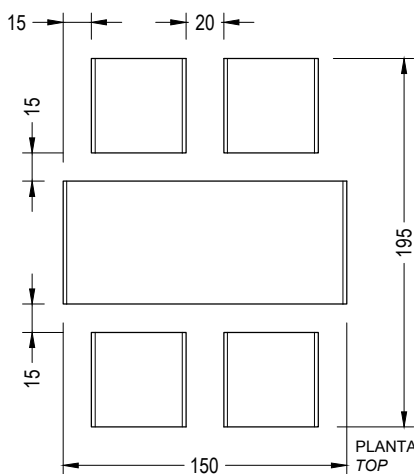
E:1/30

BAND mesa / table



AGREGACIÓN / AGGREGATION

E:1/40



CARACTERÍSTICAS / CHARACTERISTICS

MATERIAL acero zincado
 ACABADO pintado
 COLOR efecto cor-ten o carta RAL
 COLOC. empotrado en pavimento

MATERIAL zinc plated steel
 FINISH coated finish
 COLOUR cor-ten effect or RAL chart
 FIXING paving recessed

PESO 17 kg

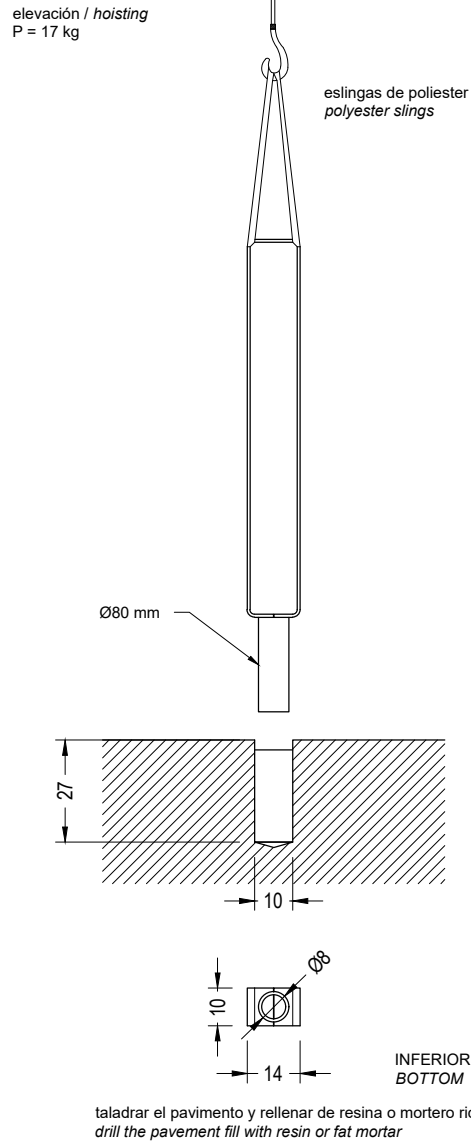
WEIGHT 17 kg



Update 03/02/2022
 Cotas / Sizes cm

INSTALACIÓN / INSTALLATION

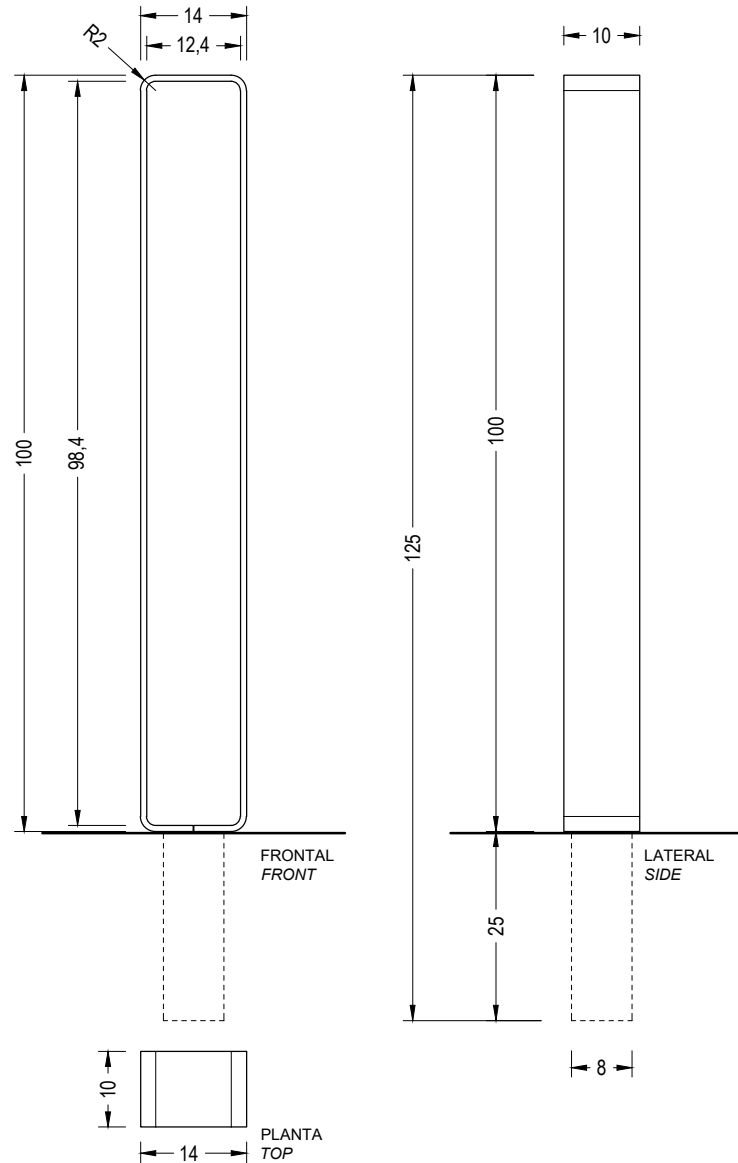
E:1/20



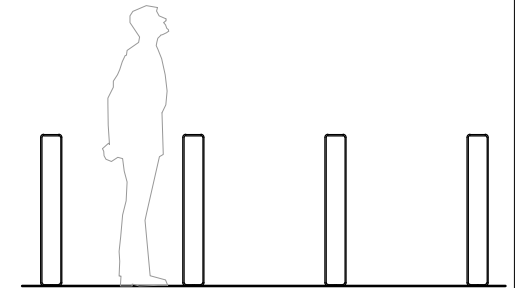
GEOMETRÍA / GEOMETRY

E:1/10

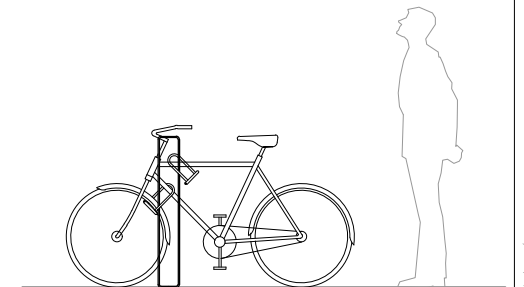
E:1/50



Límite / Boundary



Aparcabicicletas / Bike racks

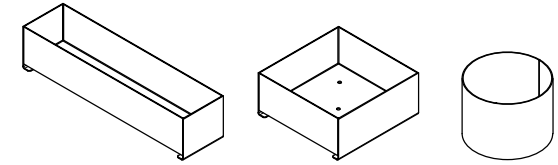


CARACTERÍSTICAS / CHARACTERISTICS

MATERIAL acero zincado
ACABADO pintado
COLOR efecto cor-ten o carta RAL
COLOC. anclado con tornillos /

MATERIAL zinc plated steel
FINISH coated finish
COLOUR cor-ten effect or RAL chart
FIXING anchored with screws /
 patas regulables
WEIGHT rectangular: 192 kg / cuadrada: 175 kg / circular: 120 kg
CAPACITY rectangular: 380 L / cuadrada: 380 L / circular: 280 L

PESO rectangular: 192 kg / cuadrada: 175 kg / circular: 120 kg
CAPACIDAD rectangular: 380 L / cuadrada: 380 L / circular: 280 L

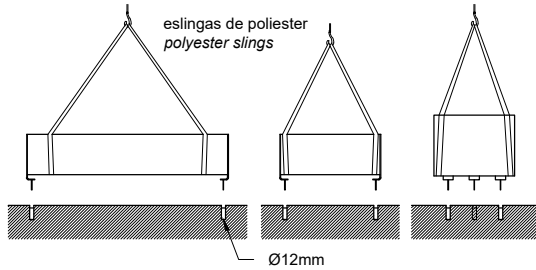


Update 03/02/2022
 Cotas / Sizes cm

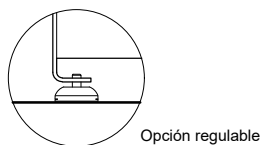
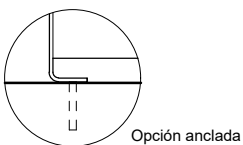
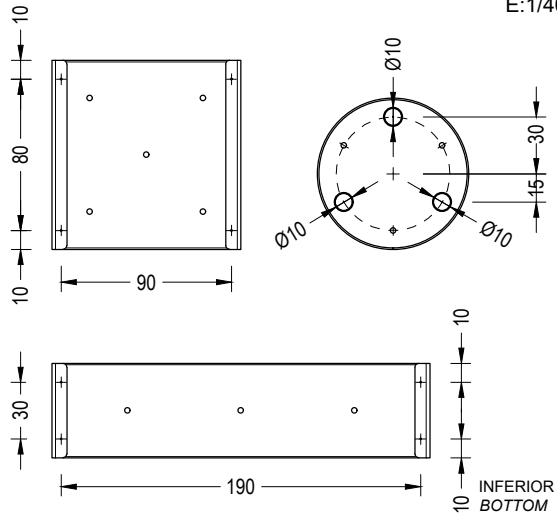
INSTALACIÓN / INSTALLATION

E:1/75

elevación / hoisting
 P = 192 kg / 175 kg / 120 kg



E:1/40

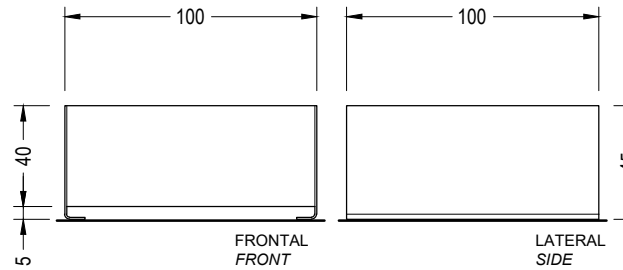


rosacar 4 / 3 tornillos a fondo (Din 913 M8 x 70 mm)
 taladrar el pavimento y rellenar de resina o mortero rico
 tightly screw stud bolts (Din 913 M8 x 70 mm)
 drill the pavement fill with resin or fat mortar

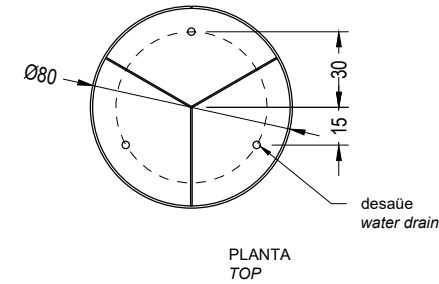
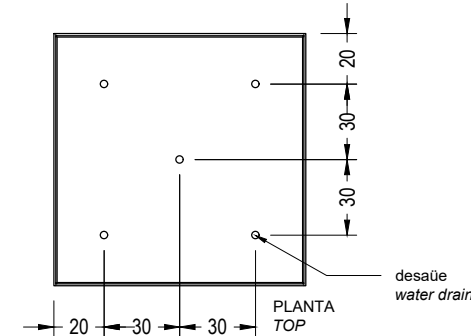
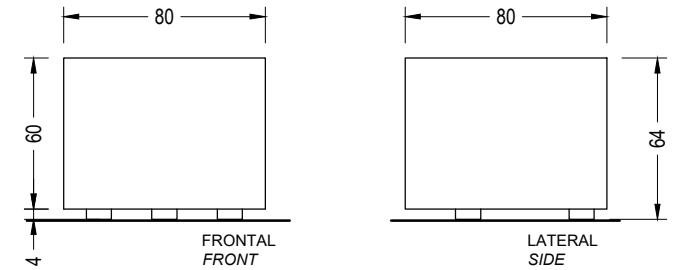
GEOMETRÍA / GEOMETRY

E:1/30

BAND PLANTER square



BAND PLANTER circular



BAND PLANTER rectangular

