

## CARACTERISTICAS

MATERIAL hormigón UHPC  
 COLOR carta colores estándar  
 ACABADO decapado e hidrofugado  
 COLOCACION simplemente apoyado  
 PESO 565 kg  
 CAPACIDAD 1240 litros

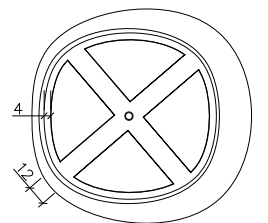
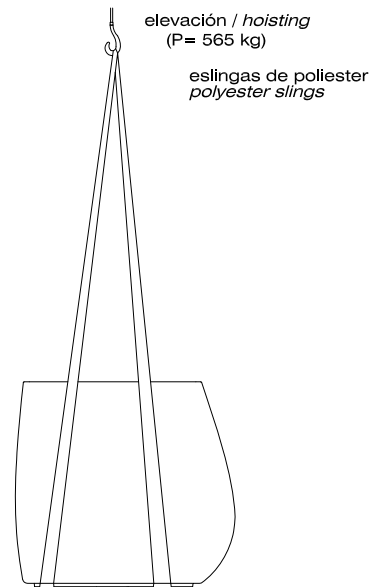
MATERIAL *UHPC concrete*  
 COLOUR *standard color chart*  
 FINISH *acid-etched and waterproofed*  
 FIXING *free-standing*  
 WEIGHT *565 kg*  
 CAPACITY *1240 litros*

DISEÑO / DESIGN Javier Mariscal



CATHERINE®

## SISTEMA DE COLOCACION



INFERIOR

Apoyado sin ancaje

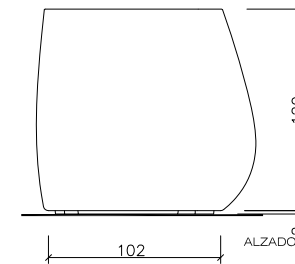
## GEOMETRIA

ESCALA 0 CM 100 CM

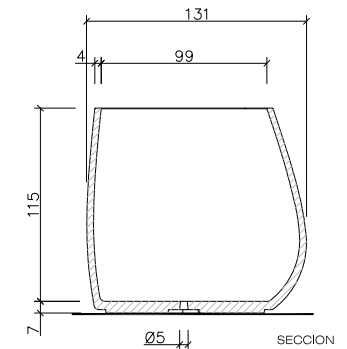
CATHERINE



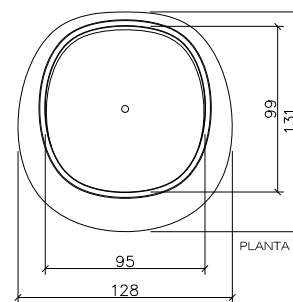
FRONTAL



ALZADO



SECCION



PLANTA

