


**Kelly** es una colección contemporánea que se compone de un banco, una silla y una banqueta, modelados con una textura superficial estampada tipo cashmere reproducida con la tecnología Slimconcrete. El resultado es una colección de aspecto familiar, que aborda el espacio urbano bajo una nueva perspectiva, donde las fronteras entre el interior y el exterior se desvanecen a través de formas nuevas que aportan belleza.

UHPC |  130 cm/màx. |  200 kg |  2

 Update 31.03.2020



## Origen

En palabras del autor: “Cuando visité Escofet por primera vez descubrí un universo donde confluían una fabulosa colección de formas de hormigón y el legado de maravillosas texturas de sus pavimentos que se inscriben en multitud de ciudades. El objetivo fue diseñar un objeto que aunase toda la experiencia y tradición de la marca en la fabricación de productos de hormigón y resolver el dilema de ¿Por qué el mobiliario urbano es irremediamente liso? Con la incorporación de la textura, los asientos adoptan la apariencia de sofás y despiertan la curiosidad del usuario que ve más allá del objeto en si”.

## Material

Los tres elementos de la colección *Kelly* se fabrican como piezas monobloc de UHPC-Slimconcreto con armadura de acero inoxidable y textura de estampado cashmere en sus superficies de contacto. Acabado hidrofugado con color carta estándar *Escofet*.

## Instalación

El banco, la silla y la banqueta ancladas con casquillos y varillas roscaadas M-10 x 100 en taladros en el pavimento de 40 mm rellenos de resina o mortero graso.



KELLY



Escofet®

# 1. Banco

Kelly	Banco	Silla	Banqueta
<b>Dimensiones</b>	130 x 58 x 45 (80) cm	79 x 65 x 46 (78) cm	130 x 41 x 45 (55) cm

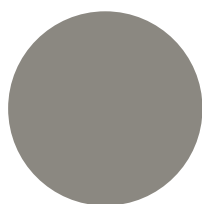
<b>Peso</b>	200 kg	140 kg	110 kg
-------------	--------	--------	--------

## 1.1 Características generales

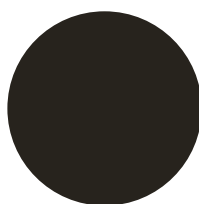
<b>Material</b>	Hormigón UHPC	<b>Colocación</b>	Anclado con tornillos
-----------------	---------------	-------------------	-----------------------

<b>Acabado</b>	Hidrofugado con color	<b>Textura</b>	Relieve floral interior
----------------	-----------------------	----------------	-------------------------

### Colores



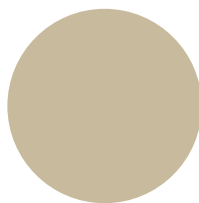
UHPC GR. Gris



UHPC NG. Negro



UHPC BL. Blanco



UHPC BG. Beige

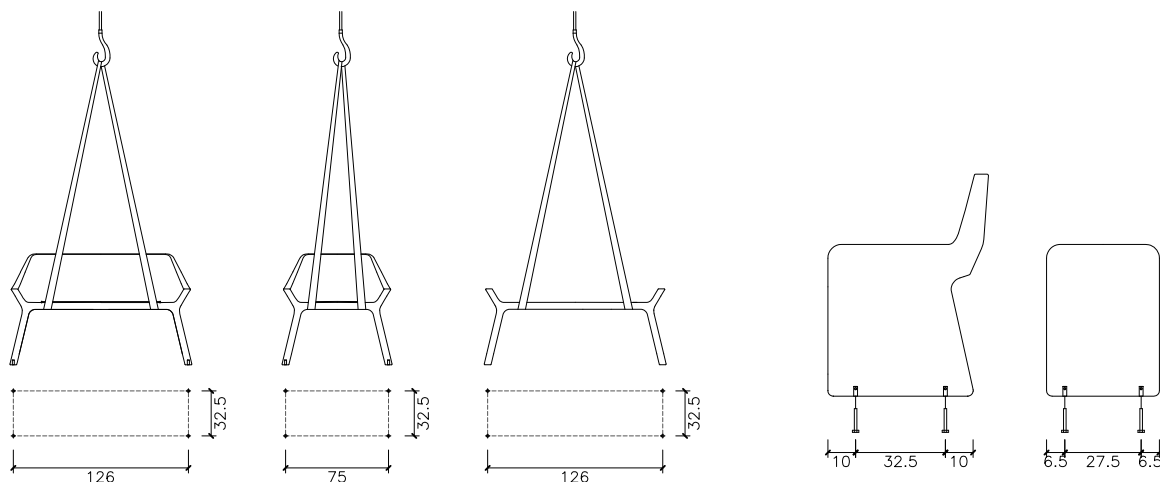
## 1.2 Sistema de colocación

### Elevación

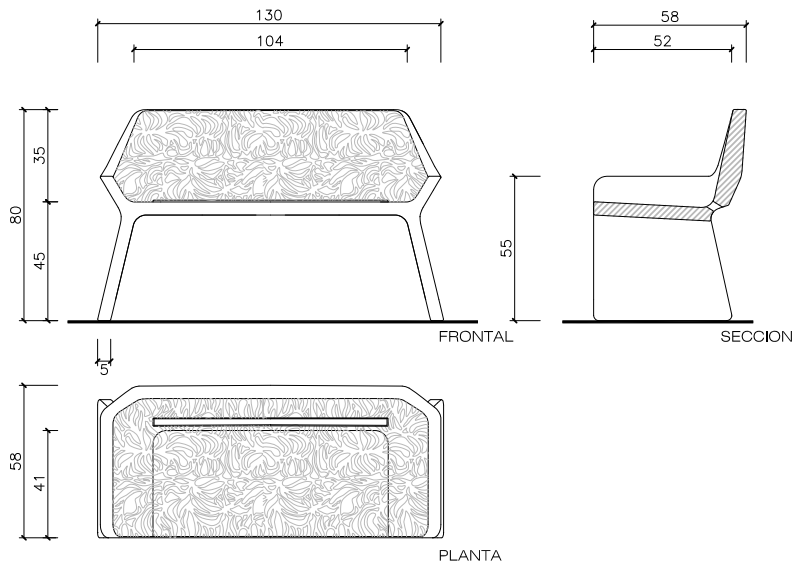
(P=200/ 140 / 110 Kg)

### Instalación

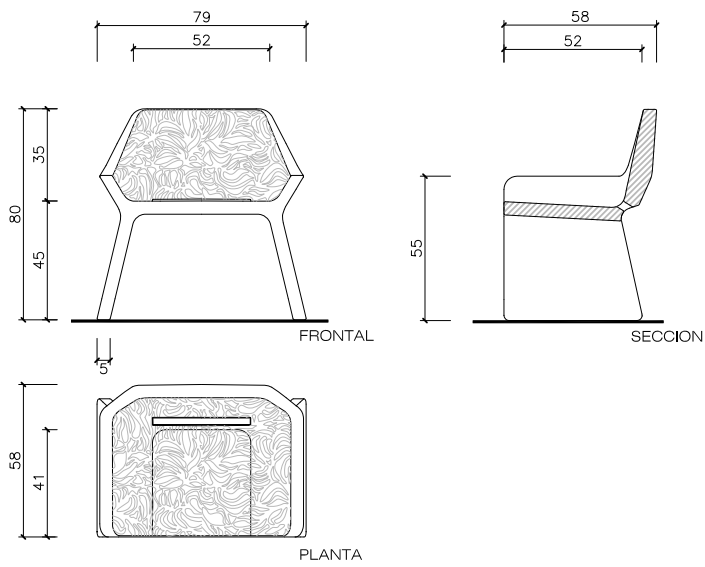
Taladrar el pavimento 14 y llenar con resina o mortero rico. Roscar los 4 tornillos a fondo M10 x 100; centrar, colocar el banco y rejuntar la zona de apoyo.



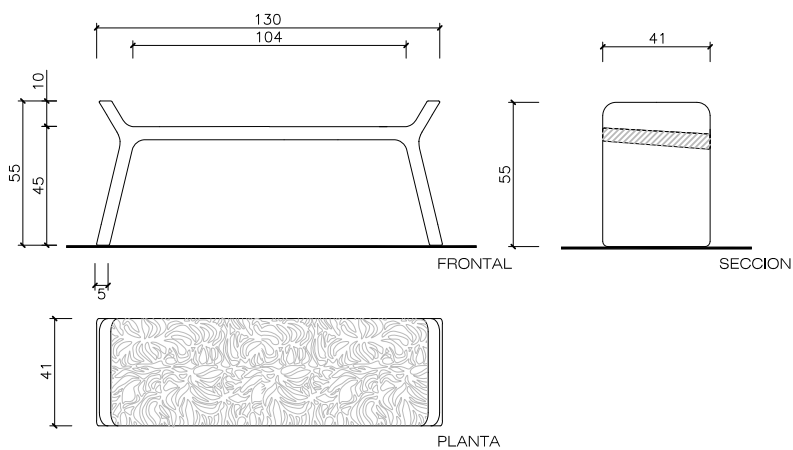
Banco Kelly



Silla Kelly



Banca Kelly





### Garantía

5 años en todos sus componentes.

Los nombres, marcas y modelos industriales de los productos han sido depositados en los registros correspondientes. La información técnica facilitada por Escofet sobre sus productos puede sufrir modificación sin previo aviso.

Escofet 1886 S.A  
Oficina central y producción

Montserrat, 162  
E 08760 Martorell  
Barcelona - España  
T. 0034 937 737 150  
F. 0034 937 737 151

info@escofet.com  
www.escofet.com



GA-2005/0072 SST-0090/2010 ER-0403/2016