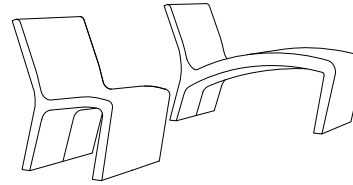


CARACTERISTICAS

MATERIAL hormigón armado
 COLOR gris granítico / beige
 ACABADO decapado e hidrofugado
 COLOCACION anclado con tornillos
 PESO 320 kg / 240 kg
 PALET 60 x160 / 80 x 80

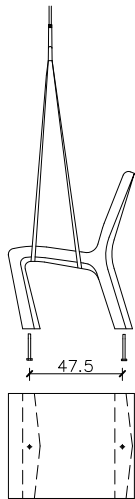
MATERIAL reinforced cast stone
 COLOUR granite grey / beige
 FINISH acid-etched and waterproofed
 FIXING anchored with screws
 WEIGHT 320 kg / 240 kg
 PALLET 60 x160 / 80 x 80

DISEÑO / DESIGN Juan Carlos Inés - Gonzalo Milà



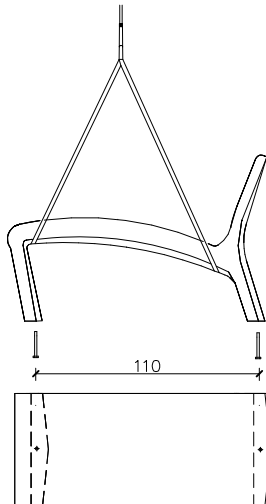
SISTEMA DE COLOCACION

elevación / hoisting
 (P=240 Kg.)



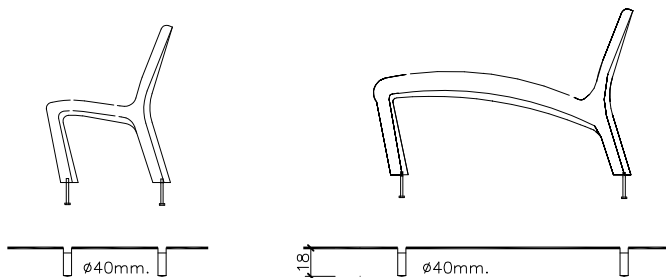
M-16 x 140

elevación / hoisting
 (P=320 Kg.)



roscar los 2 tornillos a fondo M-16x140
 tightly screw the 2 stud bolts M-16x140

taladrar el pavimento y llenar con resina o mortero rico.
 drill pavement and fill with resin or fat mortar

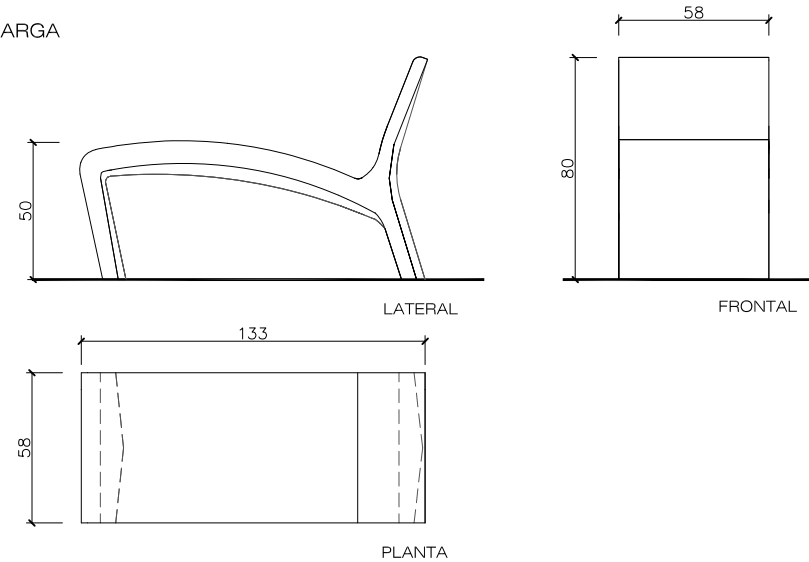


centrar, colocar el banco y rejuntar la zona de apoyo perimetral
 centre and caulk the bench foot all around

GEOMETRIA

ESCALA 0 CM 50 CM

SILLARGA



SICURTA

